

NOM :

Prénom :

Groupe :

	ANNEE UNIVERSITAIRE 2016/2017 DS	
	Parcours : MISMI UE : 4TPM112U Epreuve : Coloration Science pour l'ingénieur Date : 10/11/2016 Heure : 9h00 Durée : 1h20 Documents non autorisés, calculatrice « Université de Bordeaux » autorisée	

Répondre uniquement aux questions sur ce document.

Ce sujet comporte des exercices indépendants, pouvant être traités dans un ordre quelconque.

Exercice 1 : Tableaux de Karnaugh (5pts)

Exprimez les deux fonctions F et G sous la forme la plus simple, en indiquant les regroupements effectués.

AB/CD	00	01	11	10
00	0	0	0	1
01	0	1	0	1
11	1	0	0	1
10	1	0	0	1

AB/CD	00	01	11	10
00	1	0	0	1
01	0	1	1	1
11	1	1	1	0
10	1	0	0	1

F=

G=

Exercice 2 : Analyse d'un système logique (10pts)

Préliminaires :

- a. Donnez le symbole de la porte Ou exclusif.

- b. Donnez l'expression $A \oplus B$ sous forme d'une somme d'un produit des variables A et B complémentées ou non.

- c. Donnez l'expression $\overline{A \oplus B}$ sous forme d'une somme d'un produit des variables A et B complémentées ou non.

- d. Que vaut $X \oplus 0$:

NOM :

Prénom :

Groupe :

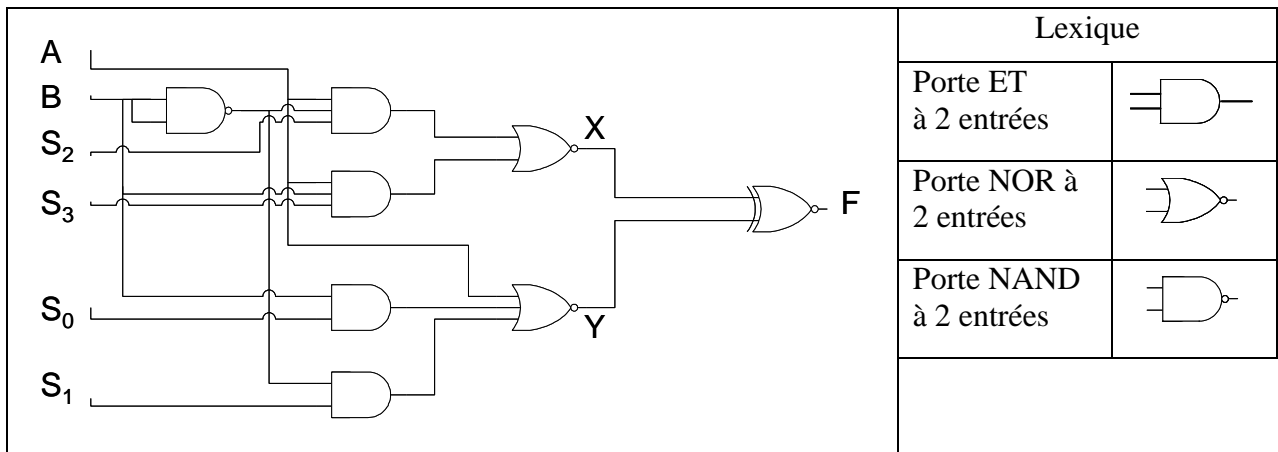
e. Que vaut $X \oplus 1$:

f. Que vaut $\overline{X \oplus 0}$:

g. Que vaut $\overline{X \oplus 1}$:

Analyse d'un circuit logique :

Le câblage du système à analyser est schématisé sur la figure ci-dessous :



1. Donner l'expression de X en fonction de A , B , S_2 et S_3 .

2. Ré-écrire X sous forme d'une « somme de produits » (produits de variables complémentées ou non) (les questions suivantes sont indépendantes de cette question).

3. Donner l'expression de Y en fonction de A , B , S_0 et S_1 .

4. Ré-écrire Y sous forme d'une « somme de produits » (produits de variables complémentées ou non) (les questions suivantes sont indépendantes de cette question).

5. Donner l'expression de F en fonction de X et Y .

NOM :

Prénom :

Groupe :

6. Que vaut X pour $S_2=S_3=0$ (X peut être fonction de A et/ou B).

7. Que vaut Y pour $S_1=S_0=0$ (Y peut être fonction de A et/ou B).

8. Que vaut Y pour $S_1=S_0=1$ (Y peut être fonction de A et/ou B).

9. En déduire les valeurs de F pour les deux cas ci-dessous.

S_3	S_2	S_1	S_0	X	Y	F
0	0	0	0			
0	0	1	1			

Que réalise alors la fonction F pour ces valeurs de S_i ($i \in \{1,3\}$) ?

Exercice 3 : Equilibre d'un bac (5)

Un bac de volume 200 litres plein de solution de glucose de masse volumique égale 1540 kg/m^3 est posé sur une table à 4 pieds. La charge totale est répartie sur les quatre pieds.

1) Calculer la valeur du poids du bac plein (gravité $g = 9.81 \text{ ms}^{-2}$)

2) Calculer la valeur de la force F exercée par un pied sur le sol.

3) L'aire de la surface de contact de chaque pied avec le sol est égale à 10 cm^2 .

a. Calculer, en (N/m^2), la pression exercée sur le sol par chacun des pieds

b. En supposant que la contrainte admissible par le sol est de 2 MPa , vérifier la tenue du sol à la charge appliquée par la table