

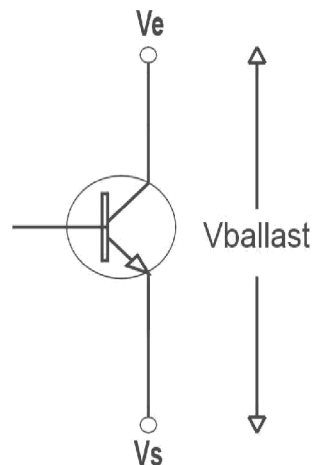
✓ **Montage pré-régulateur à triac**

➤ **Objectifs**

Ce montage réalise un asservissement de la tension au primaire du transformateur en fonction de la chute de tension mesurée aux bornes du ballast à transistors. Le but est réduire au maximum la puissance dissipée sous forme de chaleur aux bornes des transistors de puissance.

$$P_D = V_{\text{ballast}} * I$$

$$P_D = (V_e - V_s) * I$$

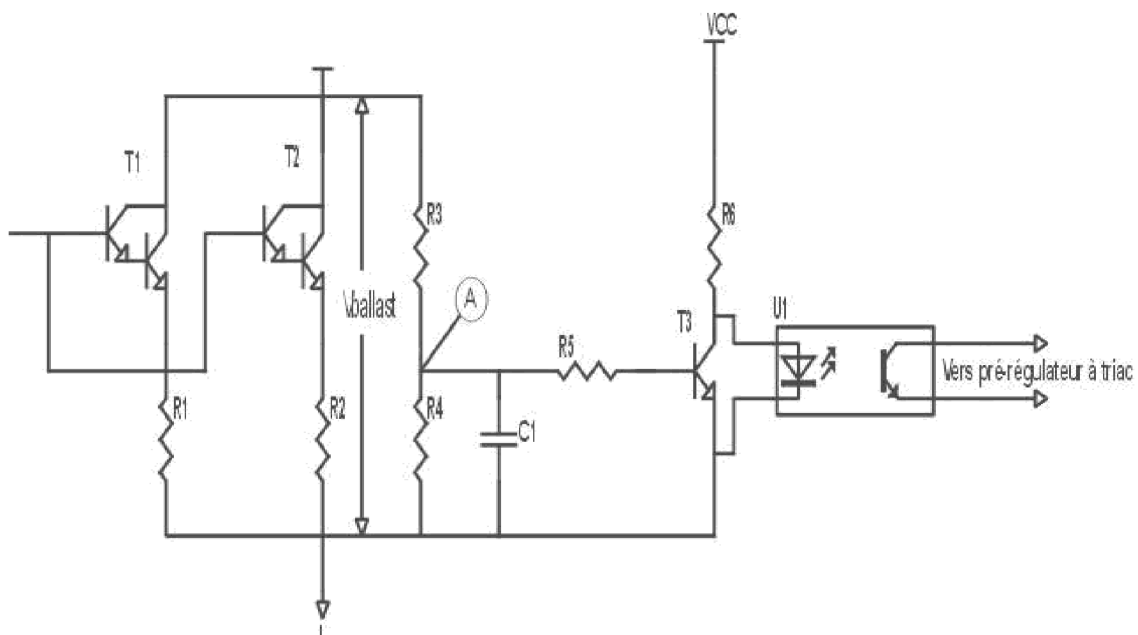


➤ **description**

→ Le ballast à transistors:

Dans notre montage, le ballast est composé de deux transistors darlington NPN montés en parallèle. On y trouve, dans les émetteurs, des résistances d'équilibrage de faibles valeurs destinées à une meilleure répartition des courants entre chaque transistor.

Le schéma suivant sera utilisé pour prélever la tension V_{ballast} et agir par l'intermédiaire d'un opto-coupleur sur le montage de pré-régulateur à triac.



R3 et R4 constituent un pont diviseur de tension qui permet d'obtenir en A:

$$V_A = \frac{R4 \times V_{ballast}}{R3 + R4}$$

C introduit un retard afin d'éliminer tout transitoire, la boucle d'asservissement ne nécessitant pas une grande vitesse de réaction.

Enfin, R5 attaque la base de T3 qui va contrôler le courant dans la diode de l'opto-coupleur.

Si $V_{ballast}$ est importante, le transistor T3 est fortement conducteur, réduisant au minimum le courant dans la diode de l'opto-coupleur. Le phototransistor se retrouve ainsi bloqué, réduisant ainsi la tension au primaire du transformateur.

Si la tension primaire diminue, alors la tension aux bornes des transistors diminue aussi et le résultat escompté est obtenu: maintenir une tension minimum et éliminer tout effet joule inutile.

→ Pré-régulation pour charge inductive:

Lorsqu'il s'agit d'obtenir une gradation sur une charge inductive, on ne peut pas utiliser un montage classique comme, par exemple, pour commander une ampoule. Pour une charge résistive, la tension est en phase avec le courant circulant dans la charge. Nous avons vu dans les précédents papiers que pour maintenir un triac conducteur il est nécessaire qu'un courant minimum y circule.

Lorsque la charge est inductive, le déphasage tension-courant est important et le courant peut s'annuler bien avant que la tension ne revienne à zéro, provoquant de ce fait une extinction du triac et une coupure de l'alimentation de la charge. De même, si nous décidons d'amorcer le triac alors que le courant de maintien n'est pas atteint, nous ne pourrions pas assurer sa conduction (hors le temps de conduction de gâchette.) Le principe de découpage de phase, universellement adopté pour des charges résistives, ne peut donc pas convenir pour notre montage.

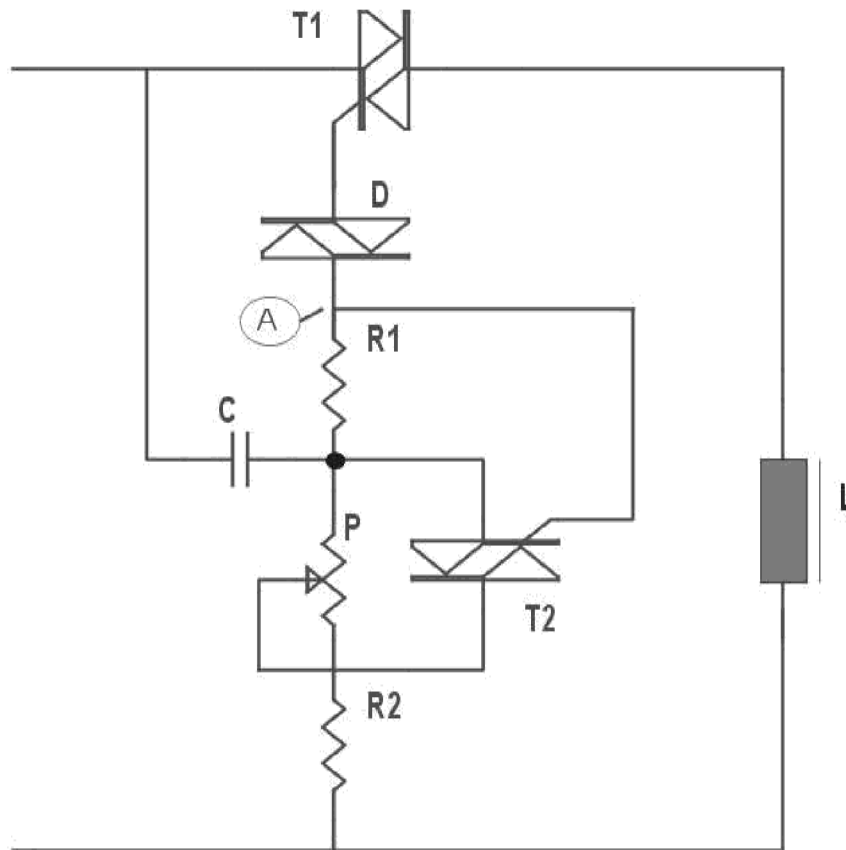
Notre alimentation étant destinée à des charges variables, le déphasage sur le primaire du transformateur sera également variable. Le système qui va être décrit ici va permettre d'assurer cette gradation en toute sécurité pour le triac, ainsi que pour le transformateur qui ne doit pas recevoir un courant asymétrique lié à des ratés d'allumage du triac. Une asymétrie provoquerait une valeur moyenne non nulle, ce qui veut dire qu'un courant continu circulerait dans notre transformateur, provoquant rapidement la saturation du noyau magnétique.

La première solution venant à l'esprit serait de maintenir suffisamment longtemps l'impulsion de gâchette, forçant ainsi la conduction du triac. Cette méthode nécessite une précision difficile à garantir avec des éléments capacitifs car si le temps de maintien perdure au-delà de la période, nous n'aurons pas le

résultat escompté.

Une autre solution est l'amorçage par train d'impulsion. C'est cette méthode qui est utilisée par les circuits intégrés spécialisés. C'est également cette solution que nous allons mettre en œuvre avec des composants discrets courants.

Comment ça marche? Analysons le circuit suivant:



C se charge au travers du réseau P + R2. Quand la tension en A atteint la tension d'amorçage du diac D, celui-ci conduit et amorce le triac T1. Le courant d'amorçage traverse R1 et provoque, par cette brusque variation, le déclenchement du triac T2 qui va court-circuiter le potentiomètre P.

La constante de temps de charge du condensateur C devient $C \cdot R2$, provoquant une charge beaucoup plus rapide de C, générant une rafale d'impulsions du diac sur la gâchette de T1. Ces salves vont durer jusqu'au passage à zéro de l'onde secteur. Dès lors, T1 se bloque et le cycle recommencera à la demi-alternance suivante, après le retard imposé à la première charge de C par la constante de temps $C \cdot (R2 + P)$.

Le dessin suivant illustre le principe:

Sinusoïdes à insérer.

A la vue de ces explications, vous comprendrez qu'en agissant sur la constante de temps de charge de C on agit sur le retard à l'amorçage θ et donc sur la valeur efficace de la tension alimentant notre transformateur.

C'est exactement ce que va faire l'opto-coupleur que nous allons insérer dans le réseau résistif. Nous l'utiliserons comme une résistance variable selon l'action qu'imposera la ddp aux bornes du ballast à transistors.

À notre schéma de base nous allons juste ajouter quelques composants afin de polariser correctement tout l'ensemble.

Notre schéma définitif est donc:

