

## Test module DfPlayer avec Boutons poussoirs sans microcontrôleur

### Matériel:

1 Module DFPLAYER

<https://www.ebay.fr/itm/TF-Card-U-Disk-WMV-Mini-MP3-Decoder-Player-Audio-Voice-Module-Arduino-DFPlayer/263047153540?hash=item3d3ed50784:g:hi8AAOSwXXxZSM7K>

1 Carte Micro SD + support.

1 Alimentation 5V régulée ou pile 4.5 V.

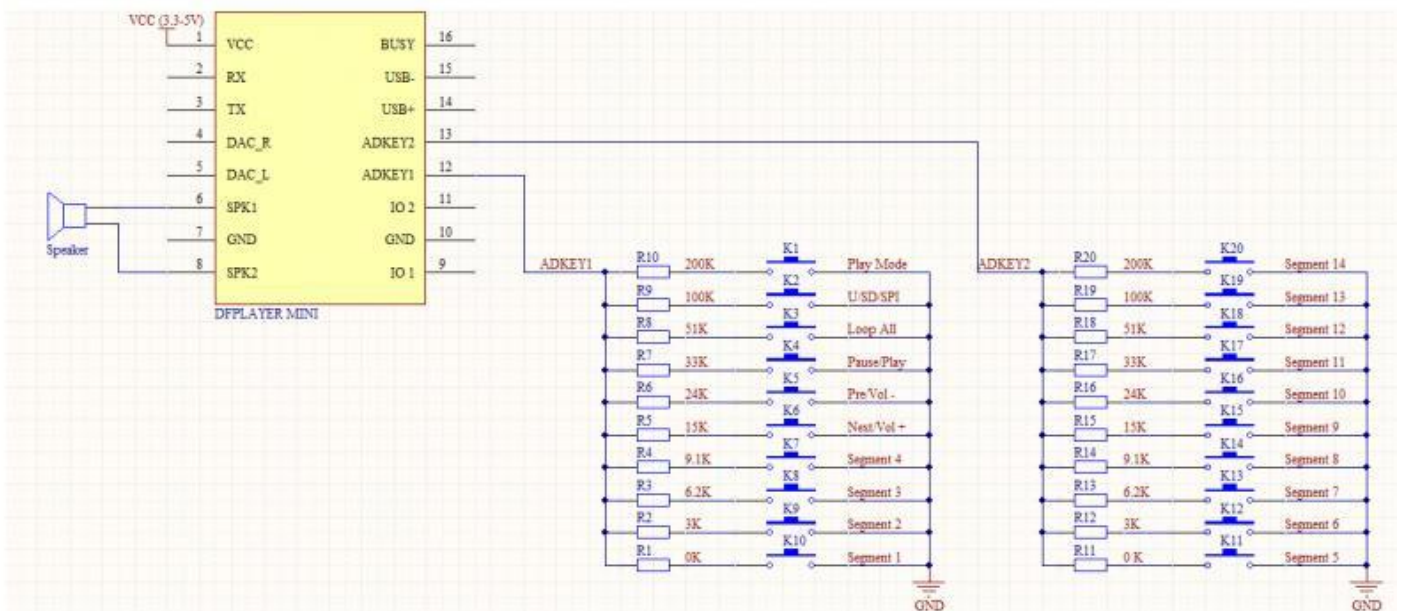
1 Plaque d'essai.

12 Boutons poussoirs NO

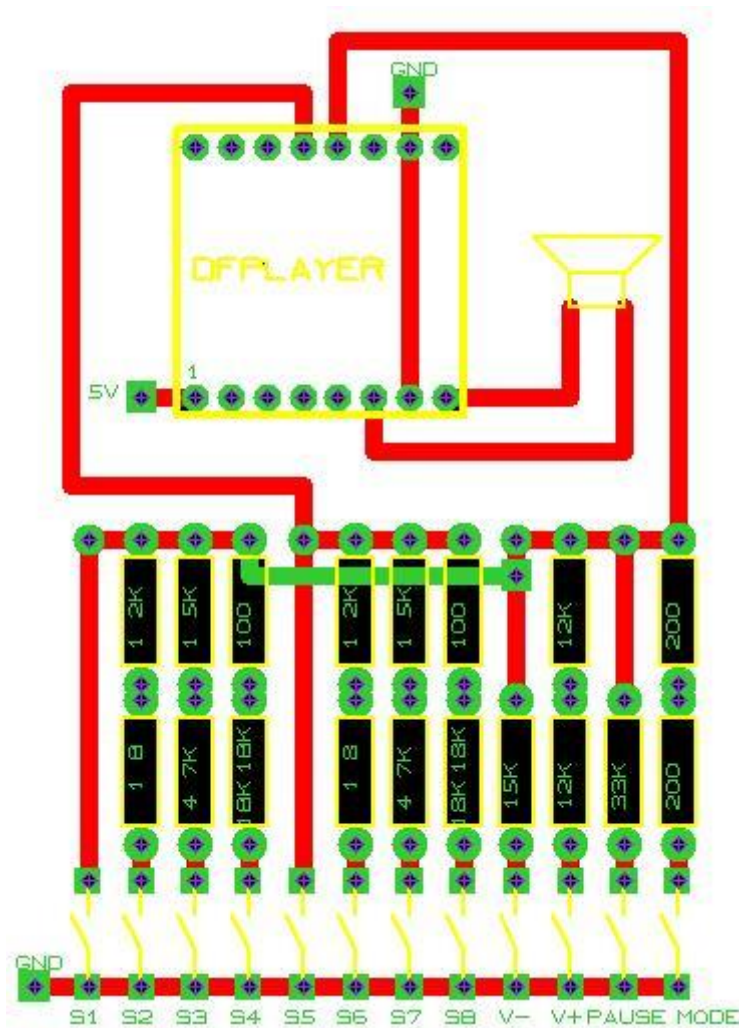
1 Lot de résistances

1 Haut parleur 3W

### Le schéma:



## Le câblage:



## Préparation de la carte Mini SD pour 8 fichiers mp3:

A l'aide d'un PC, formater la carte en FAT32.

Créer un répertoire /DFPLAYER/MP3/ sous lequel vous placez 8 fichiers mp3, avec les noms suivants :

0001.mp3 à 0008.mp3

Retirer la carte de son support l'insérer dans le module DfPlayer hors tension.

## Tests:

Mettre sous tension.

Une impulsion sur le bouton S1 lance le fichier 0001.mp3.

Tester le bouton Pause / Play

Bouton V- seul passe au fichier précédent.

Bouton V+ seul passe au fichier suivant.

Bouton Mode et V- baisse le volume.

Bouton Mode et V+ augmente le volume.