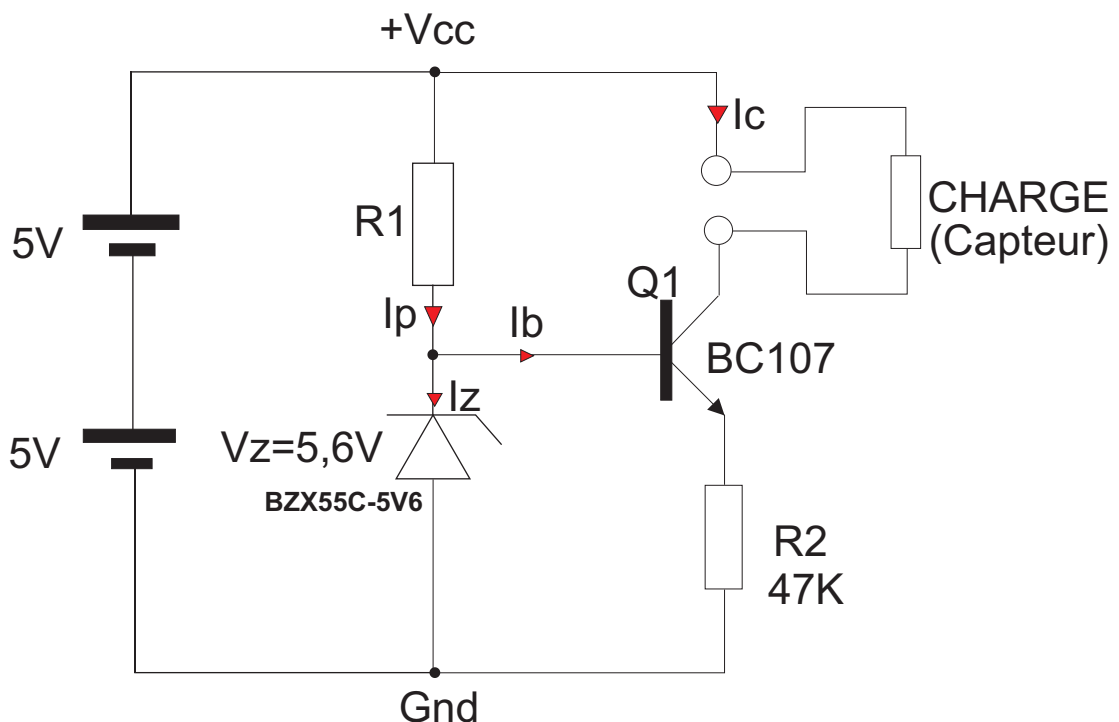


Générateur de courant constant
Avec charge à la masse



Avec charge au +Vcc

$$R1 = (V_{cc} - V_z) / I_z$$

$$R1 = 880 \text{ ohms}$$

(pour $I_z = 5 \text{ mA}$)

Charge limite: $R_{ch} = R2 \cdot (V_{cc} - V_z + V_{ce} + V_{be}) / (V_z - V_{be}) = 1 \text{ ohm}$

Intensité dans la charge: $I_c = (V_z - V_{be}) / R2 = 100 \mu\text{A}$