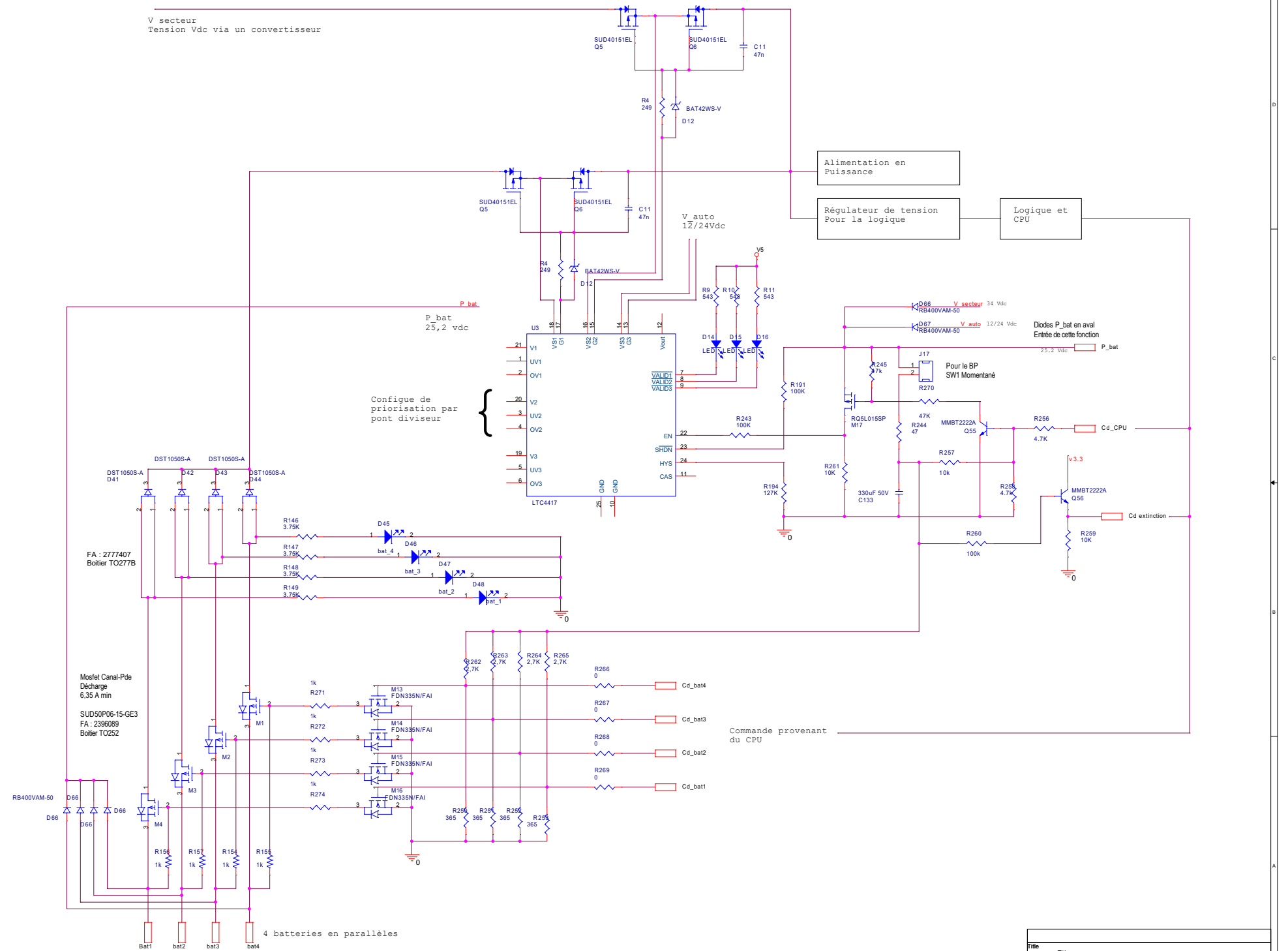


V secteur
Tension Vdc via un convertisseur



Alimentation en Puissance

Régulateur de tension Pour la logique

Logique et CPU

Configure de priorisation par pont diviseur

Diodes P_bat en aval
Entrée de cette fonction

Pour le BP
SW1 Momentané

FA : 2777407
Boitier TO277B

Mosfet Canal-Pde
Décharge
6.35 A min
SUD50P06-15-GE3
FA : 2396089
Boitier TO252

4 batteries en parallèles

Commande provenant du CPU

Title		<Title>
Size	Document Number	Rev
C	<Doc>	<Rev Code>
Date:	Wednesday, October 13, 2021	Sheet 1 of 1