

# BACCALAURÉAT TECHNOLOGIQUE

## SCIENCES ET TECHNOLOGIES INDUSTRIELLES

**SUJET SORTI « Génie Électronique »**

**Session 2004**

**Épreuve : PHYSIQUE APPLIQUÉE**

**Durée de l'épreuve : 4 heures**

**Coefficient : 5**

*L'usage d'une calculatrice est autorisé.*

**Ce sujet comporte 16 pages numérotées de 1/16 à 16/16.**

**Les documents réponses 1 à 6, pages 11/16 à 16/16,  
sont à rendre avec la copie.**

*Il est rappelé aux candidats que la qualité de la rédaction, la clarté et la précision des explications entreront dans l'appréciation des copies. Toute réponse devra être justifiée.*

## Télémètre de marche arrière pour véhicule

Les véhicules modernes sont de plus en plus souvent équipés d'un télémètre. Ce dispositif renseigne le conducteur sur la distance entre l'arrière du véhicule et un obstacle. Il facilite ainsi les manœuvres en marche arrière.

Le dispositif est intégré au pare-chocs arrière du véhicule. Il est automatiquement mis en fonction à chaque marche arrière. Son principe de fonctionnement est le suivant :

Le télémètre possède un émetteur et un récepteur d'ultrasons, placés côte à côte. L'émetteur génère une onde ultrasonique en arrière du véhicule. En présence d'un obstacle, une partie de l'onde est réfléchiée vers le récepteur. Le temps de parcours aller et retour de l'onde est mesuré et permet de calculer la distance à l'obstacle. Le conducteur du véhicule est renseigné sur cette distance par un signal sonore. Le synoptique **Figure 1** montre les diverses fonctions mises en oeuvre.

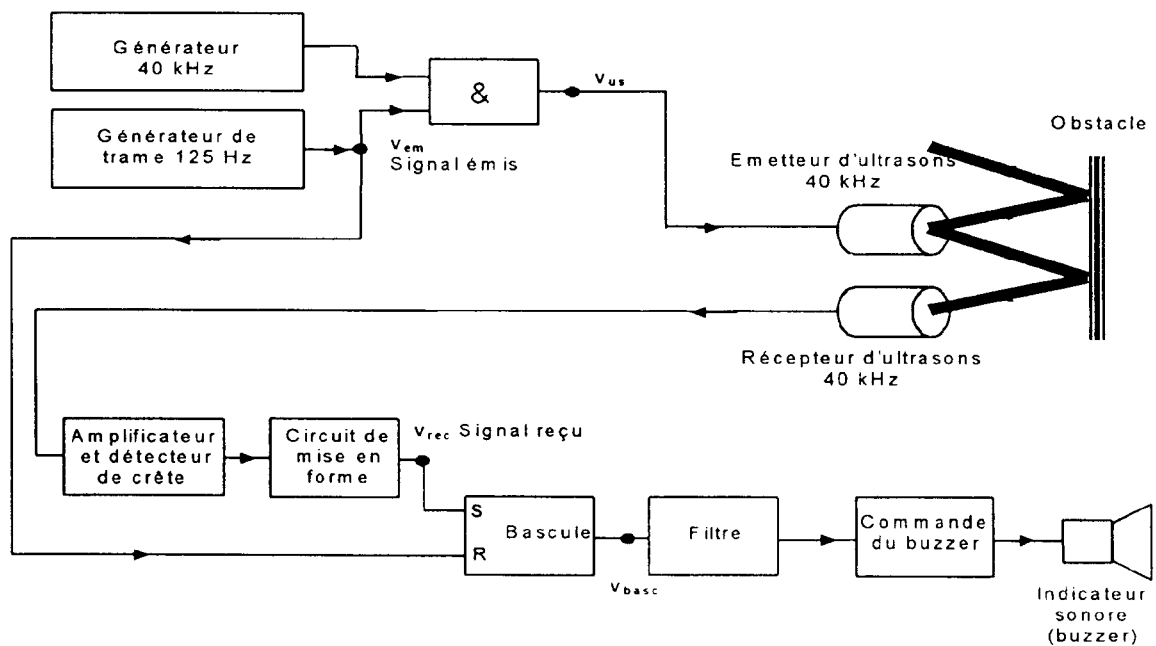


Figure 1

### Indications générales

**Tous les composants sont considérés comme parfaits et ils sont alimentés sous la tension  $V_{DD} = +12\text{ V}$  par rapport à la masse :**

- Les circuits intégrés logiques ont une impédance d'entrée infinie et une impédance de sortie nulle. Leur tension de sortie peut être égale à 0 V ou 12 V.
- Les amplificateurs opérationnels ont une impédance d'entrée infinie et une impédance de sortie nulle. Leurs tensions de saturation sont égales à 0 V ou 12 V.

Toutes les parties du sujet sont indépendantes à l'exception de la synthèse.

Les **documents réponses 1 à 6** sont à rendre avec la copie.

### A. Compréhension générale du dispositif

On se reportera au synoptique de la Figure 1. On s'intéresse dans cette partie au retard entre le signal émis, sous la forme de la tension  $v_{em}$ , et le signal reçu (tension  $v_{rec}$ ). Ce retard est lié à la distance du véhicule à l'obstacle.

#### A.1 Étude du fonctionnement pour une distance de un mètre

Les chronogrammes des tensions  $v_{em}$  et  $v_{rec}$  sont donnés Figure 2 quand un obstacle est à une distance  $d = 1\text{ m}$  du véhicule.

**A.1.1** Mesurer la durée du retard  $\theta_{100}$  du signal reçu par rapport au signal émis.

**A.1.2** En déduire la vitesse des ultrasons, en considérant que ceux ci font l'aller et retour à l'obstacle donc parcourent deux fois la distance  $d$  à l'obstacle.

*On considère dans toute la suite du problème cette vitesse constante.*

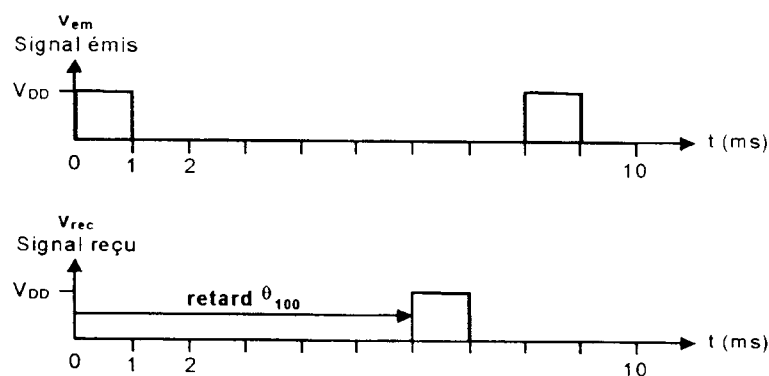


Figure 2

## A.2 Étude du fonctionnement à distance variable

Le retard  $\theta$  (en s) est proportionnel à la distance  $d$  (en m) à l'obstacle, de la forme  $\theta = k \times d$ . On appelle  $k$  le coefficient de proportionnalité.

A.2.1 Calculer la valeur numérique de  $k$  et préciser son unité.

## A.3 Pour une distance de quarante centimètres

A.3.1 a) Calculer le retard  $\theta_{40}$  obtenu quand l'obstacle se trouve à 40 cm.

b) En admettant que la tension  $v_{rec}$  reproduit la tension  $v_{em}$  avec le retard  $\theta_{40}$ , compléter le chronogramme de la tension  $v_{rec}$  sur le **document réponse 1 page 11/16**.

## B. Étude de l'émission

### B.1 Générateur 40 kHz

Le schéma du générateur 40 kHz est donné **Figure 3**. Les portes logiques **NON**, alimentées sous la tension  $0 / +V_{DD}$ , sont supposées idéales avec un seuil de basculement à  $V_{DD}/2$ . La caractéristique de transfert  $v_{B1} = f(v_{A1})$  est donnée ci-contre :

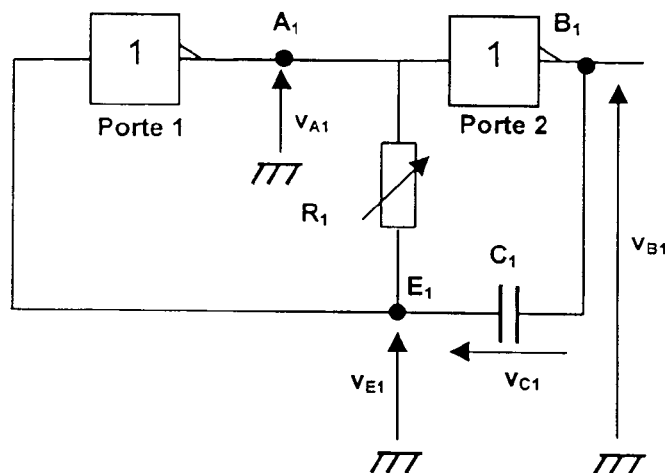
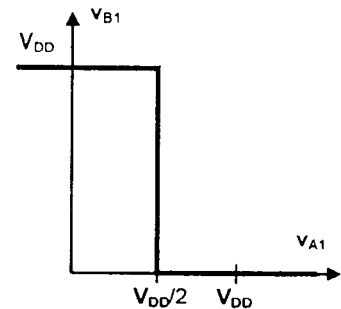


Figure 3

B.1.1 Écrire une relation entre  $v_{E1}$ ,  $v_{C1}$  et  $v_{B1}$ .

Le chronogramme de la tension  $v_{E1}$  est donné sur le **document réponse 2 page 12/16**

**B.1.2 Pour l'intervalle de temps [0 ; 12,5  $\mu$ s] :**

- a )  $v_{E1}$  étant appliquée à l'entrée de la porte 1, que vaut la tension  $v_{A1}$  pour  $t < 12,5 \mu\text{s}$  ?
- b ) En déduire la valeur de la tension  $v_{B1}$ .
- c ) Tracer les chronogrammes des tensions  $v_{A1}$  et  $v_{B1}$  sur le **document réponse 2 page 12/16** pour  $t < 12,5 \mu\text{s}$ .
- d ) Représenter le circuit de charge du condensateur  $C_1$ .
- e ) En déduire le chronogramme de la tension  $v_{C1}$  qui sera tracé sur le **document réponse 2 page 12/16** et préciser la valeur de  $v_{C1}$  juste avant l'instant  $t = 12,5 \mu\text{s}$ .

**B.1.3 A l'instant  $t = 12,5 \mu\text{s}$ , la tension  $v_{A1}$  bascule.**

- a ) Pourquoi ? En déduire la valeur de  $v_{B1}$ .
- b ) Préciser la valeur de  $v_{C1}$  juste après l'instant  $t = 12,5 \mu\text{s}$  en la justifiant.

**B.1.4 Pour l'intervalle de temps [12,5  $\mu$ s ; 25  $\mu$ s] :**

- a ) Préciser les valeurs de  $v_{A1}$  et  $v_{B1}$  et tracer les chronogrammes des tensions  $v_{A1}$  et  $v_{B1}$  sur le **document réponse 2 page 12/16** pour l'intervalle [12,5  $\mu\text{s}$  ; 25  $\mu\text{s}$ ].
- b ) Représenter le nouveau circuit de charge du condensateur  $C_1$ .
- c ) En déduire le chronogramme de la tension  $v_{C1}$  et préciser la valeur de  $v_{C1}$  juste avant l'instant  $t = 25 \mu\text{s}$ .

**B.1.5 Calculer la fréquence de la tension  $v_{B1}$ .**

**B.2 Générateur de trame 125 Hz**

Ce circuit, représenté **Figure 4** fournit une tension rectangulaire, de rapport cyclique 1/8 et de fréquence 125 Hz.

Les portes logiques **NON**, alimentées sous la tension 0 /  $+V_{DD}$ , sont supposées idéales.

Les diodes sont supposées parfaites : elles se comportent comme des interrupteurs idéaux.

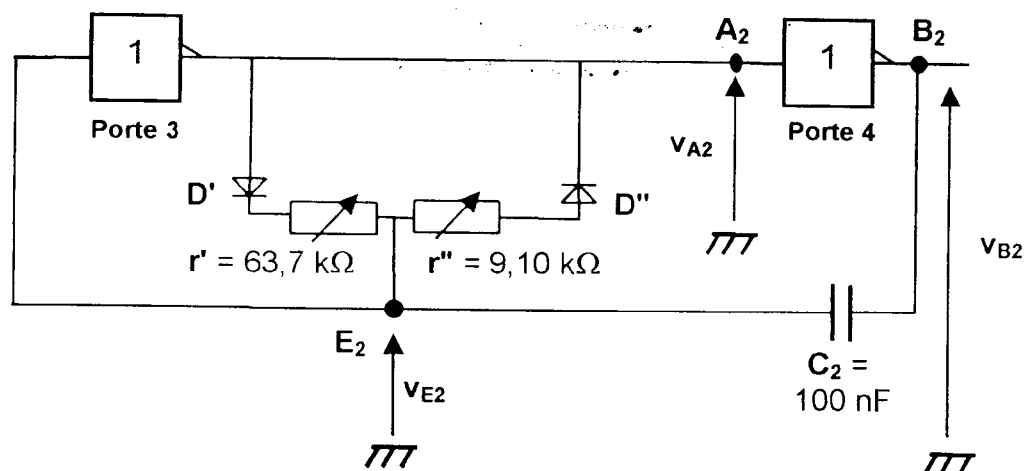


Figure 4

**B.2.1** La tension  $v_{A2}$  est au niveau bas ( $v_{A2} = 0 \text{ V}$ ).

- Quelle est la valeur correspondante de  $v_{B2}$  ?
- Justifier que  $v_{E2} > V_{DD}/2$ .
- En déduire l'état de chacune des diodes (passant ou bloqué).
- Représenter le circuit de charge du condensateur  $C_2$ .
- Exprimer la constante de temps  $\tau_1$  de ce circuit.
- La durée pendant laquelle  $v_{A2}$  est au niveau bas est donnée par :  $\Delta_1 = \tau_1 \cdot \ln 3$ . Calculer la durée  $\Delta_1$ .

**B.2.2** La tension  $v_{A2}$  passe ensuite au niveau haut ( $v_{A2} = V_{DD}$ ).

- On admet que la durée pendant laquelle  $v_{A2}$  est au niveau haut a pour expression  $\Delta_2 = r' \cdot C_2 \cdot \ln 3$ . Calculer numériquement  $\Delta_2$ .
- Comment déduit-on  $v_{B2}$  de  $v_{A2}$  ?
- Représenter au moins une période de  $v_{B2}$  sur le **document réponse 3 page 13/16**. Graduer l'axe des temps en précisant l'unité utilisée.

### B.3 Signal appliqué à l'émetteur d'ultrasons

Le synoptique **Figure 1 page 1/16** montre que la tension  $v_{us}$  appliquée à l'émetteur d'ultrasons est obtenue par un opérateur logique **ET** entre la tension délivrée par le générateur **40 kHz** et celle du générateur de trame **125 Hz**. Une représentation schématique simplifiée en est donnée **document réponse 3 page 13/16**.

**B.3.1** Compléter la phrase de ce document réponse pour décrire la tension  $v_{us}$ .

## C. Étude de la réception

L'étage de réception est constitué de trois circuits réalisant les fonctions d'amplification, de détection de crête et de mise en forme.

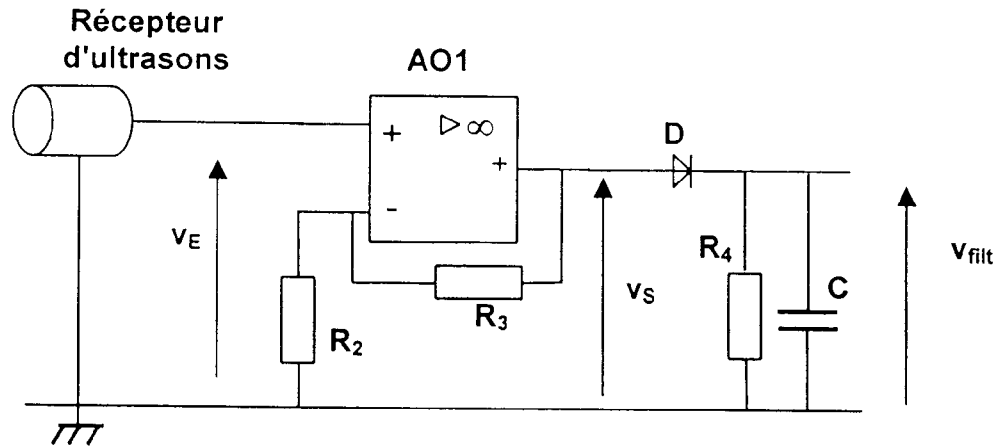


Figure 5

### C.1 Amplification

Le circuit d'amplification est formé par **AO1**, **R<sub>2</sub>**, **R<sub>3</sub>**.

Pour une distance donnée, le récepteur d'ultrasons fournit le signal  $v_E$  représenté **document réponse 4 page 14/16**. La tension  $v_S$  est représentée en concordance de temps. On rappelle que le circuit **AO1** est alimenté en  $0 / V_{DD} = +12 \text{ V}$  et que les tensions de saturation sont  $0 \text{ V}$  et  $V_{DD}$ .

A partir des chronogrammes de  $v_E$  et  $v_S$  :

- C.1.1 Déterminer le coefficient d'amplification  $A = v_S/v_E$  quand la tension  $v_E$  est positive.
- C.1.2 Quel est le régime de fonctionnement du circuit **AO1** dans ce cas ? Justifier.
- C.1.3 Exprimer le coefficient **A** en fonction de **R<sub>2</sub>** et **R<sub>3</sub>**. Préciser la valeur de la résistance **R<sub>3</sub>** si **R<sub>2</sub> = 1 kΩ**.
- C.1.4 Quelle est la valeur prise par la tension  $v_S$  quand la tension  $v_E$  est négative ? Justifier.
- C.1.5 Quel est le régime de fonctionnement du circuit **AO1** dans ce cas ? Justifier.

### C.2 Détection de crête

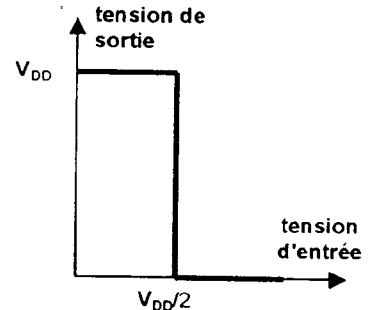
Le circuit est formé par **D**, **R<sub>4</sub>**, **C** (Figure 5). La diode **D** est supposée idéale et assimilable à un interrupteur parfait.

- C.2.1 Écrire la relation entre  $v_S$  et  $v_{filt}$  quand la diode conduit.

**C.2.2** La tension  $v_{\text{filt}}$  et une vue détaillée sont représentées sur le **document réponse 4 page 14/16**. Indiquer sur la vue détaillée l'état de la diode (P pour passant, B pour bloqué) pendant les phases de durée  $\Delta_3$  et  $\Delta_4$ .

### C.3 Circuit de mise en forme

Son schéma est représenté **Figure 6**. Les portes logiques *NON*, alimentées sous la tension  $0 / +V_{\text{DD}}$ , sont supposées idéales avec un seuil de basculement à  $V_{\text{DD}}/2$ . Leur caractéristique de transfert est donnée ci-contre.



**C.3.1 a)** Tracer, sur la copie, la caractéristique  $v_{\text{rec}} = f(v_{\text{G}})$ .

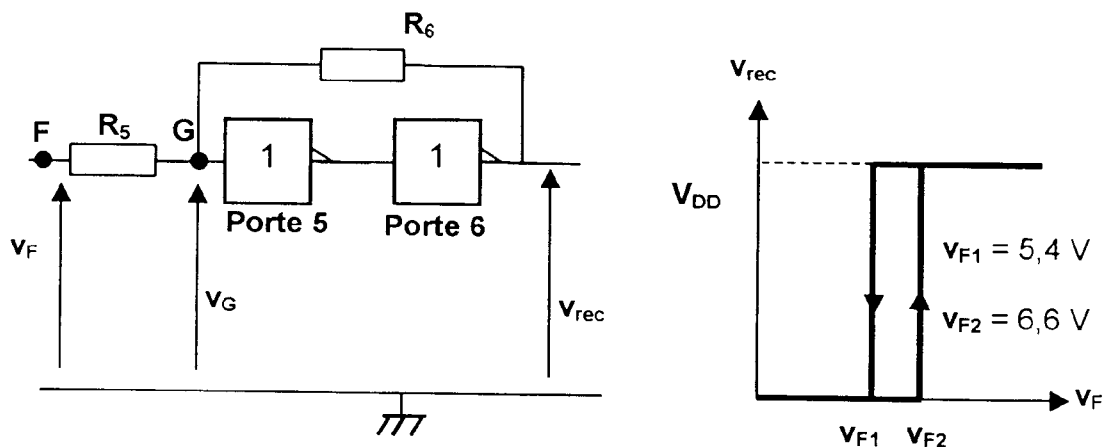
**b)** Quelle est la valeur de  $v_{\text{G}}$  qui produit le basculement de  $v_{\text{rec}}$  ?

**C.3.2** Ecrire une relation entre  $v_{\text{G}}$ ,  $v_{\text{F}}$ ,  $v_{\text{rec}}$ ,  $R_5$  et  $R_6$ . En déduire l'expression de  $v_{\text{F}}$  en fonction de  $v_{\text{G}}$  et  $v_{\text{rec}}$ .

**C.3.3 a)** Compte tenu des deux valeurs possibles de  $v_{\text{rec}}$ , donner les expressions littérales des deux tensions de seuil du montage, notées  $v_{\text{F1}}$  et  $v_{\text{F2}}$ .

**b)** La caractéristique de transfert  $v_{\text{rec}} = f(v_{\text{F}})$  est donnée **Figure 6**. En déduire la valeur du rapport  $R_5/R_6$ .

**c)** On applique à l'entrée de ce circuit la tension  $v_{\text{filt}}$  représentée **document réponse 4 page 14/16**. Tracer en concordance de temps la tension  $v_{\text{rec}}$ .



**Figure 6**



## D. Traitement du signal reçu

### D.1 Bascule RS

On s'intéresse à la tension de sortie  $v_{\text{basc}}$  de la bascule **RS** (revoir le synoptique **Figure 1 page 1/16**).

La table de vérité de la bascule est donnée ci-contre.

R	S	$Q_n$
0	0	$Q_{n-1}$
0	1	1
1	0	0
1	1	x

**D.1.1** Les chronogrammes des tensions  $v_{\text{em}}$  et  $v_{\text{rec}}$  sont donnés sur le **document réponse 5 page 15/16** pour une distance à l'obstacle de 1 m.

- a ) Déterminer le chronogramme de  $v_{\text{basc}}$ , la tension de sortie.
- b ) Calculer le rapport cyclique  $\alpha_{100}$ , puis la valeur moyenne  $\langle v_{\text{basc}100} \rangle$  de la tension  $v_{\text{basc}}$ .

**D.1.2** Quand l'obstacle se situe à 20 cm, le retard  $\theta_{20}$  est de 1,2 ms.

- a ) Déterminer les chronogrammes de  $v_{\text{rec}}$  et  $v_{\text{basc}}$ . (**document réponse 5 page 15/16**).
- b ) Calculer le rapport cyclique  $\alpha_{20}$ , puis la valeur moyenne  $\langle v_{\text{basc}20} \rangle$  de la tension  $v_{\text{basc}}$  pour cette distance.

**D.1.3** La caractéristique  $\langle v_{\text{basc}} \rangle$  en fonction de la distance  $d$  est une droite.

- a ) Utiliser les valeurs numériques obtenues en **D.1.1b )** et **D.1.2b )** pour tracer cette caractéristique sur le **document réponse 6 page 16/16** pour des distances inférieures à un mètre.
- b ) Relever la valeur de la tension  $\langle v_{\text{basc}40} \rangle$  correspondant à une distance de 40 cm.

### D.2 Filtre

Le schéma du filtre est représenté **Figure 7**. Son étude est d'abord menée en régime sinusoïdal de pulsation  $\omega$ . On adopte la notation complexe où  $\underline{u}_e$  et  $\underline{u}_s$  sont associées aux tensions  $u_e$  et  $u_s$ .

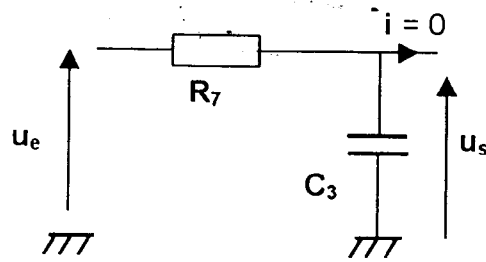


Figure 7

**D.2.1** Rappeler le comportement d'un condensateur vis à vis des fréquences très basses, puis des fréquences très hautes. En déduire le type de filtre.

**D.2.2** On définit la fonction de transfert complexe  $\underline{T} = \frac{\underline{U}_s}{\underline{U}_e}$ , exprimer  $\underline{T}$  et montrer

que le module de  $\underline{T}$  s'écrit  $T = \frac{1}{\sqrt{1 + (R_7 C_3 \omega)^2}}$ .

**D.2.3** Calculer les valeurs  $T_0$  et  $T_\infty$  prises par le module  $T$  quand  $\omega = 0$  et quand  $\omega \rightarrow \infty$ . Ces valeurs confirment-elles le type de filtre trouvé en **D.2.1** ?

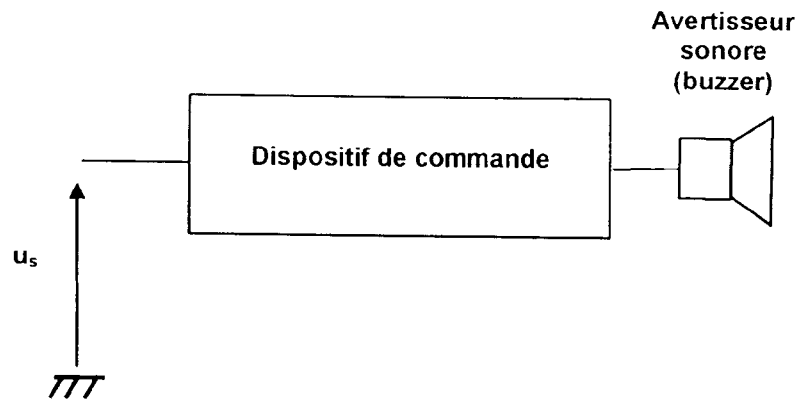
**D.2.4** La résistance  $R_7$  vaut **150 k $\Omega$** . Donner l'expression littérale de la fréquence de coupure  $f_c$ . Calculer la valeur à donner à  $C_3$  pour obtenir  $f_c = 1$  Hz.

On applique maintenant à l'entrée du filtre la tension  $v_{\text{basc}}$  (revoir le synoptique **Figure 1** page **1/16**) de fréquence **125 Hz** et de valeur moyenne  $\langle v_{\text{basc}} \rangle$ .

**D.2.5** Expliquer pourquoi on peut considérer que  $u_s = \langle v_{\text{basc}} \rangle$ .

## E. Synthèse

La tension  $u_s$  fournie par le filtre est appliquée à l'entrée du dispositif de commande du buzzer (voir Figure 8). On suppose que le courant d'entrée de cet étage est nul.



**Figure 8**

Le tableau du **document réponse 6 page 16/16** décrit l'avertissement sonore produit par le buzzer en fonction de la tension appliquée à l'entrée du dispositif de commande.

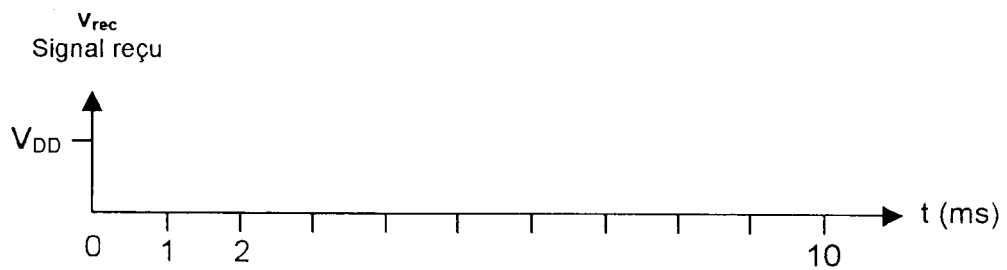
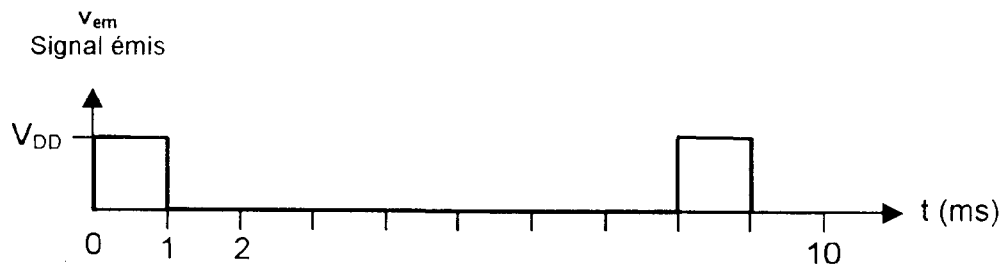
**E.1.1** Préciser, dans le tableau, les intervalles de distances entre le véhicule et un obstacle où l'avertissement sonore est :

- continu
- discontinu rapide
- discontinu lent.

**E.1.2** Décrire en une phrase l'avertissement sonore au cours d'une marche arrière pendant laquelle le véhicule s'approche à moins de 20 cm d'un obstacle placé au départ à 1 m.

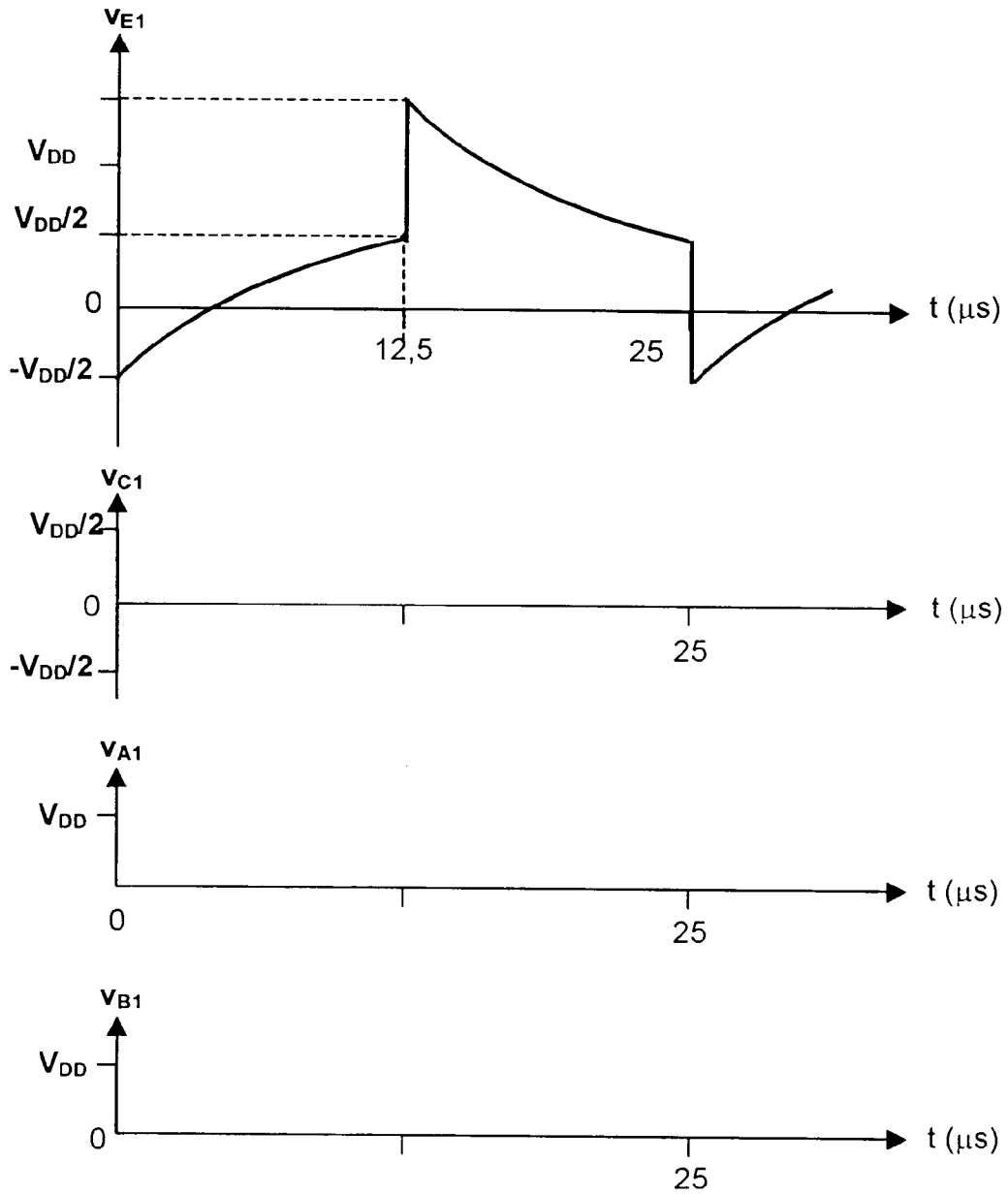
## Document réponse 1

Pour une distance de 40 cm.



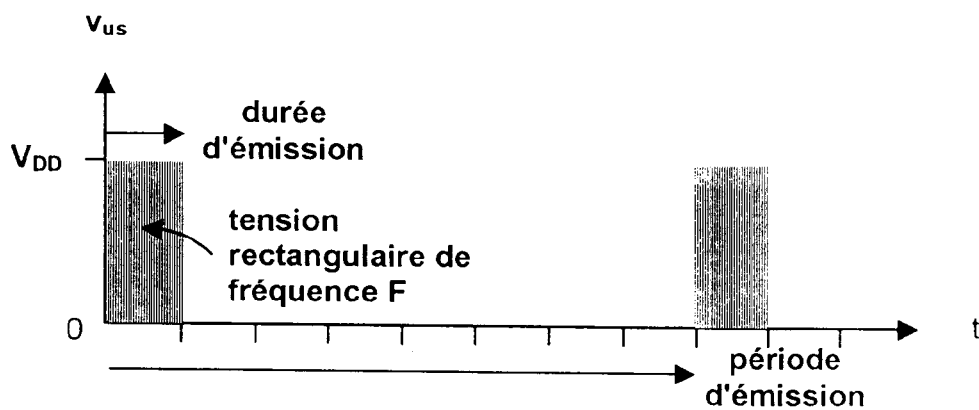
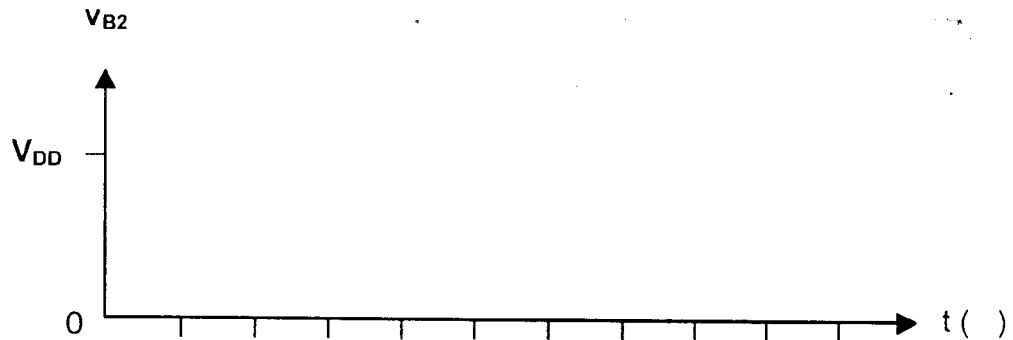
## Document réponse 2

Oscillateur 40 kHz.



## Document réponse 3

Générateur de trame.

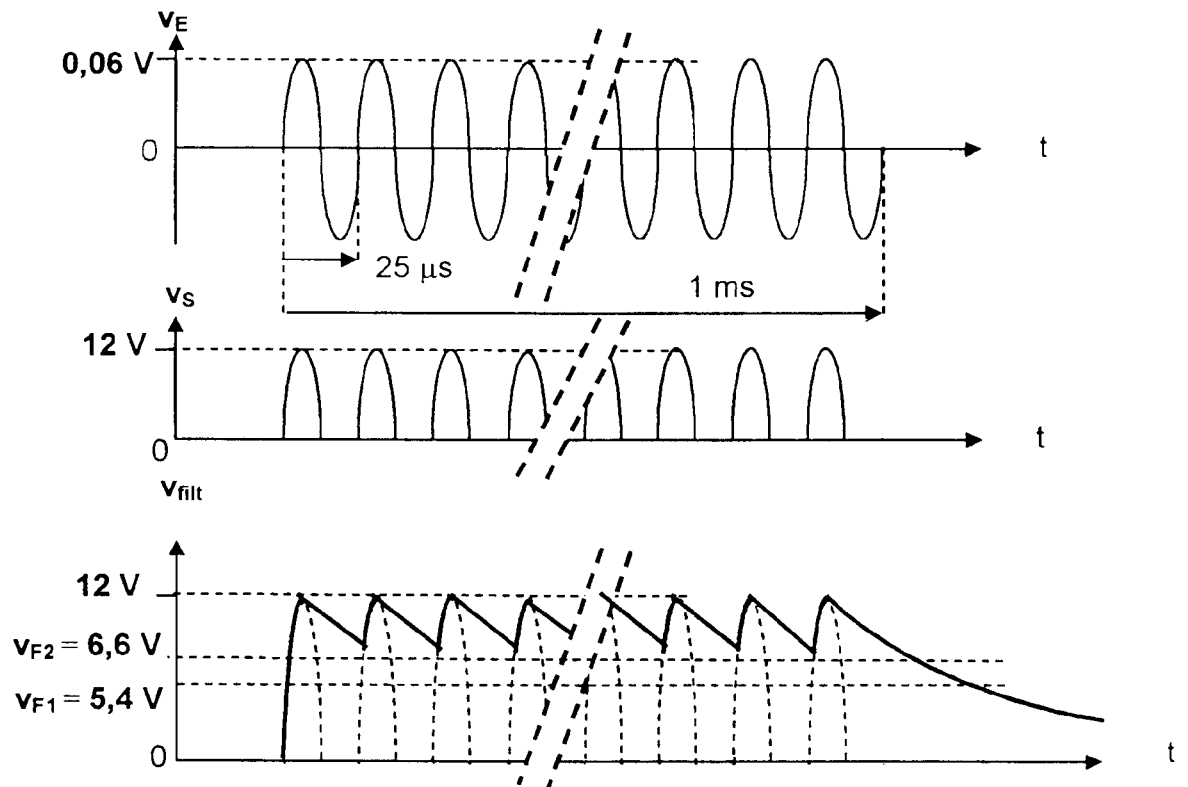


Phrase à compléter :

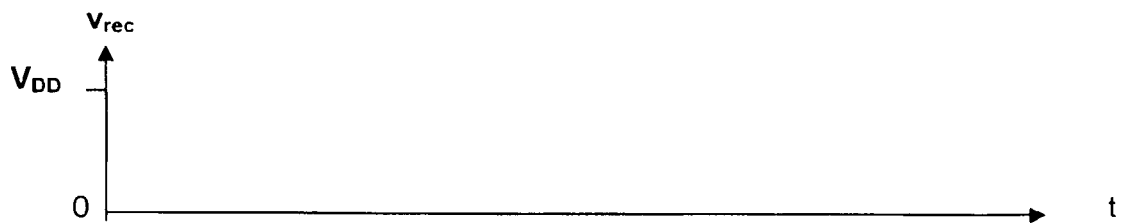
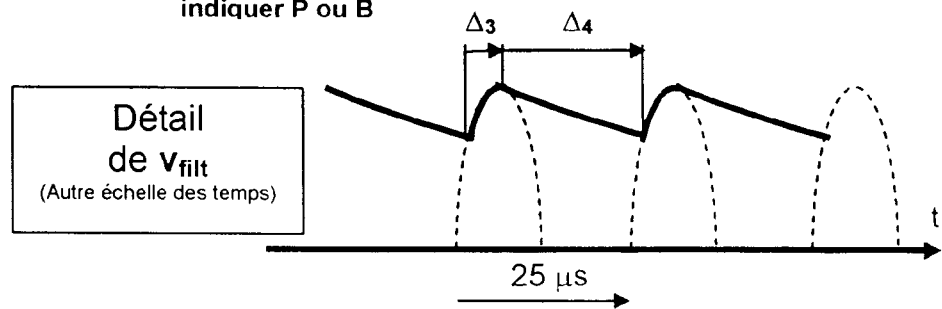
La tension  $v_{us}$  est constitué d'une tension rectangulaire de fréquence ... .. (fréquence  $F$ ) produite pendant ... .. (durée d'émission) toutes les ... .. (période d'émission).

## Document réponse 4

## Mise en forme du signal reçu

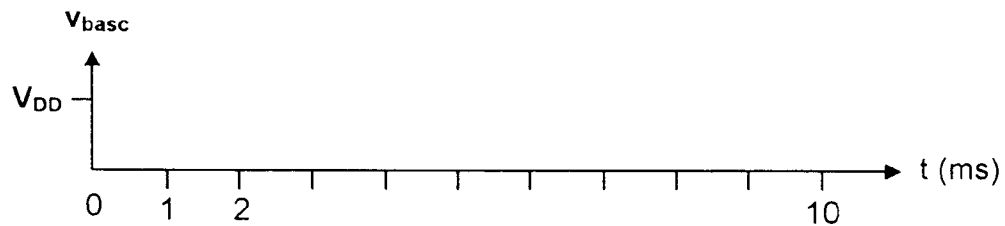
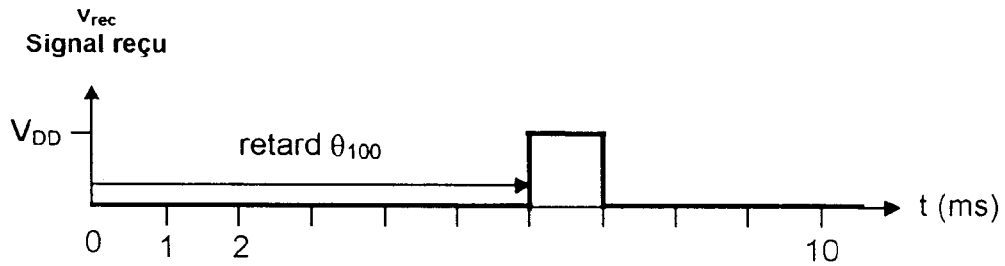
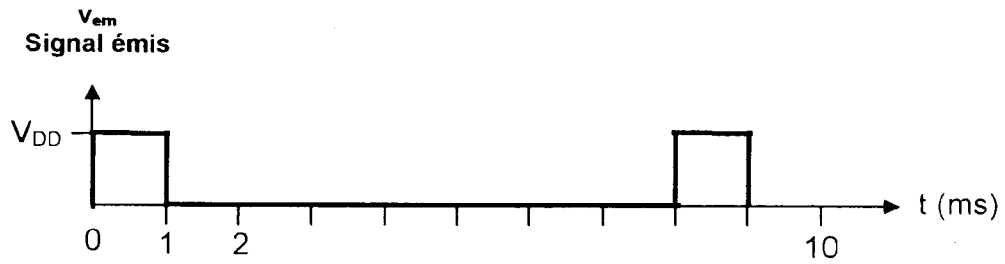


État de la diode :  
indiquer P ou B

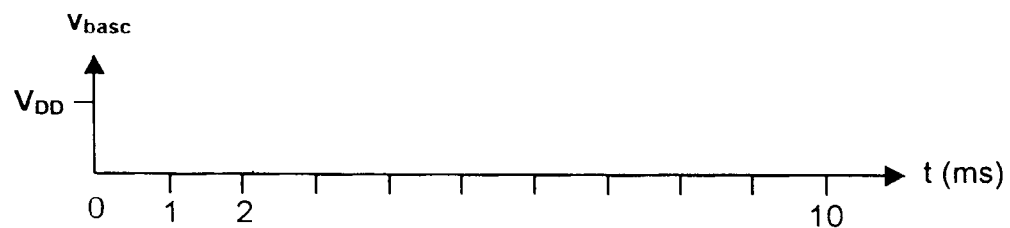
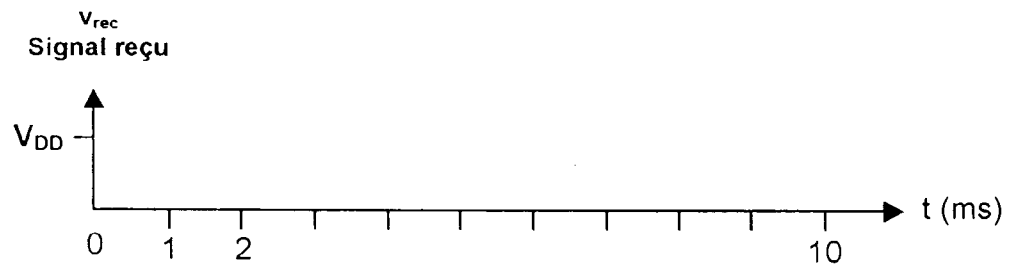


## Document réponse 5

Pour une distance de 1 m.



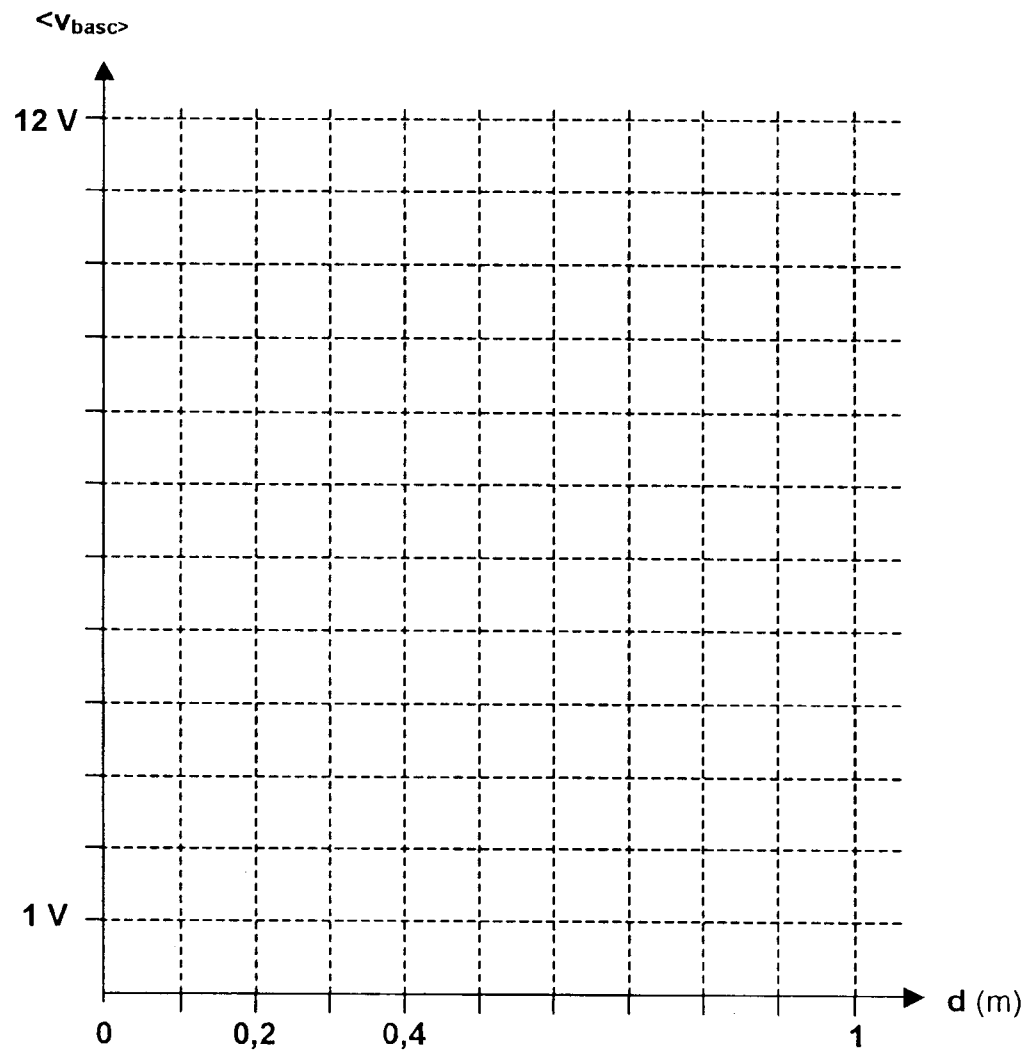
Pour une distance de 20 cm.





## Document réponse 6

## Caractéristique tension moyenne - distance



$u_s$	3 V	8,4 V	10,2 V	$+V_{DC}$
avertissement sonore	discontinu lent	discontinu rapide	continu	
distance d				