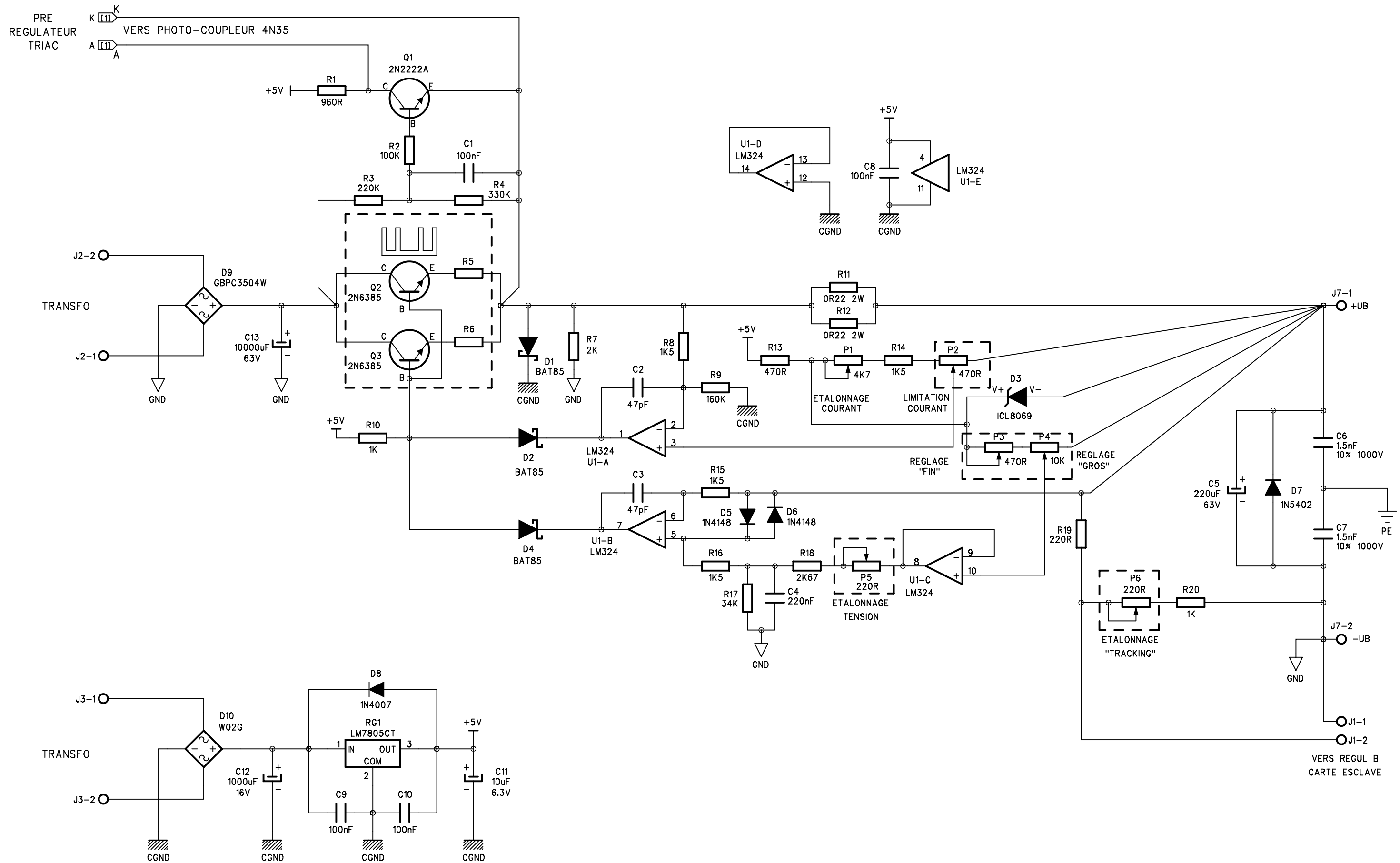


PROJET:	PRE REGULATION TRIAC
DATE:	15-01-2007
RESPONSABLE DE PROJET:	HULK28
FOLIO:	1/2



PROJET: REGULATION PARTIE A (CARTE MAITRE)	
DATE: 16-01-2007	
RESPONSABLE DE PROJET: HULK28	FOLIO: 2/2