

# MARLBORO G-50R

## Quadra Sound Blender

L'amplificateur de puissance Marlboro G-50R est un amplificateur pour guitare de 50W de puissance. 3 entrées avec impédances différentes, réglages de volume, de basse et d'aigue.

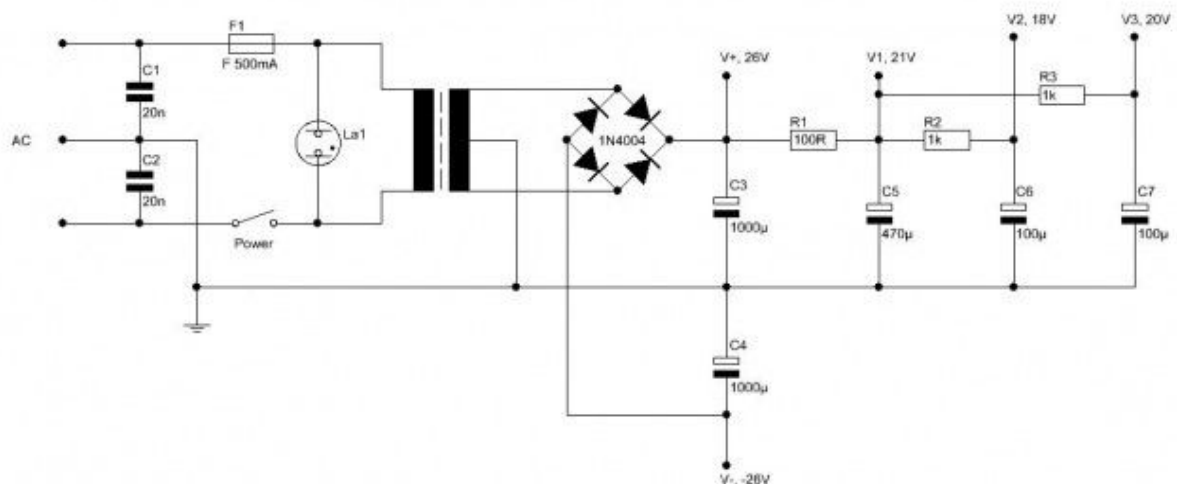
Niveau de reverb, réglage du taux de reverb/écho, sélecteur d'effet, Tremolo, Vibrato et Echo. A l'arrière un jack 6.35 permet le branchement d'un switch de commutation d'effet.

Voir le site : <https://www.freestompboxes.org/viewtopic.php?t=15841&hilit=Marlboro>

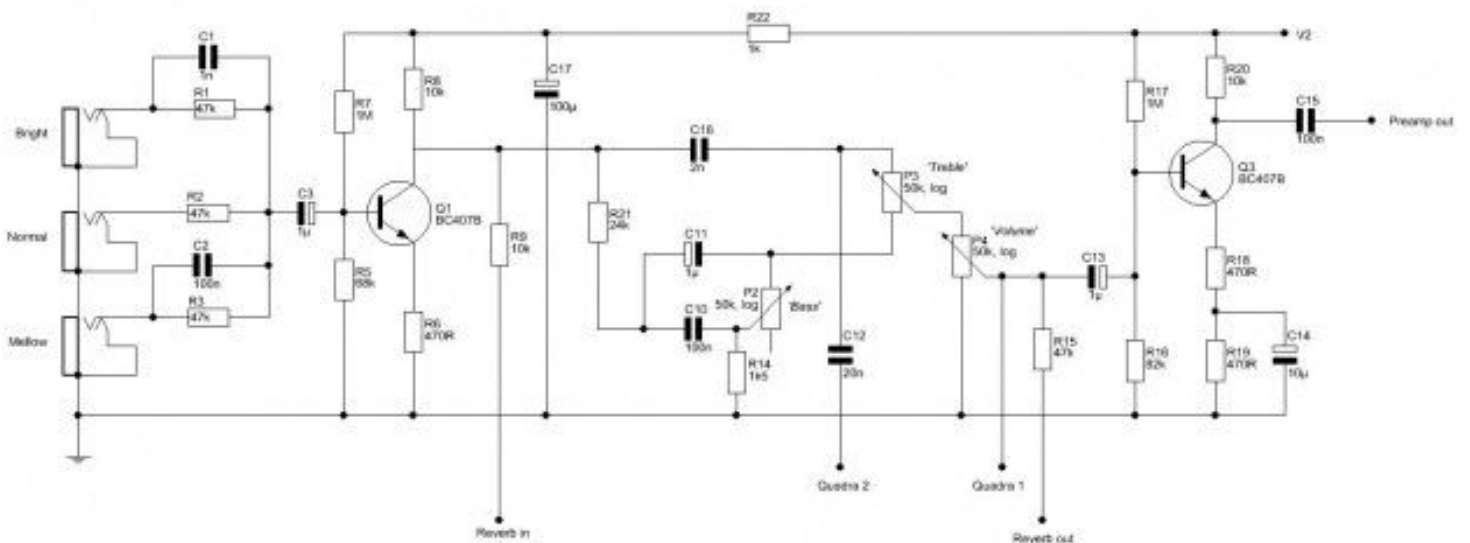
Merci à [Bernardduur](#)

## Schémas

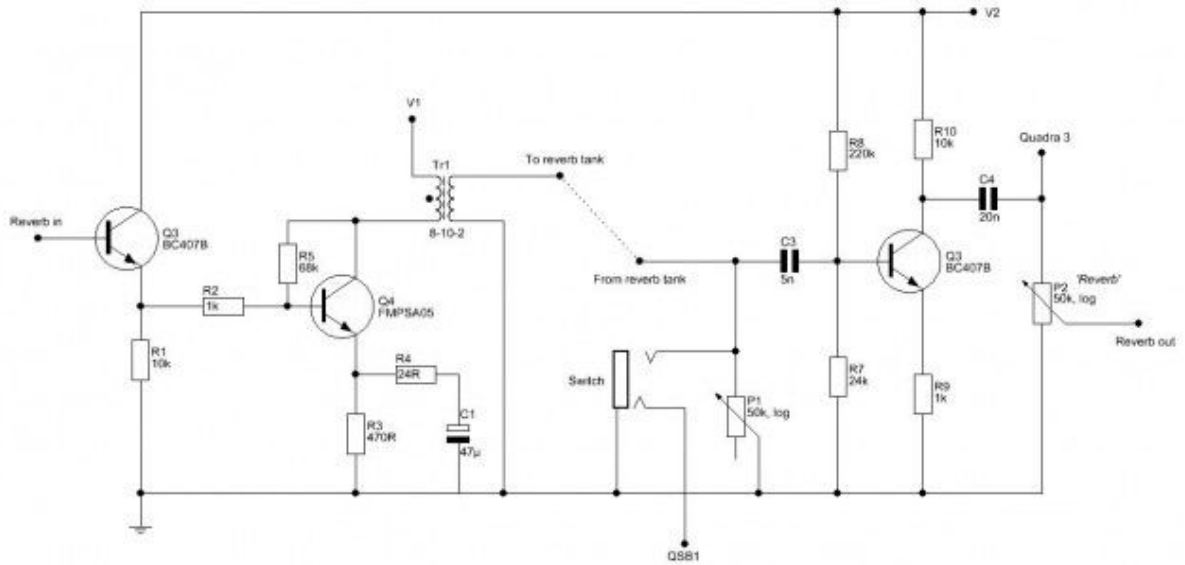
### L'alimentation



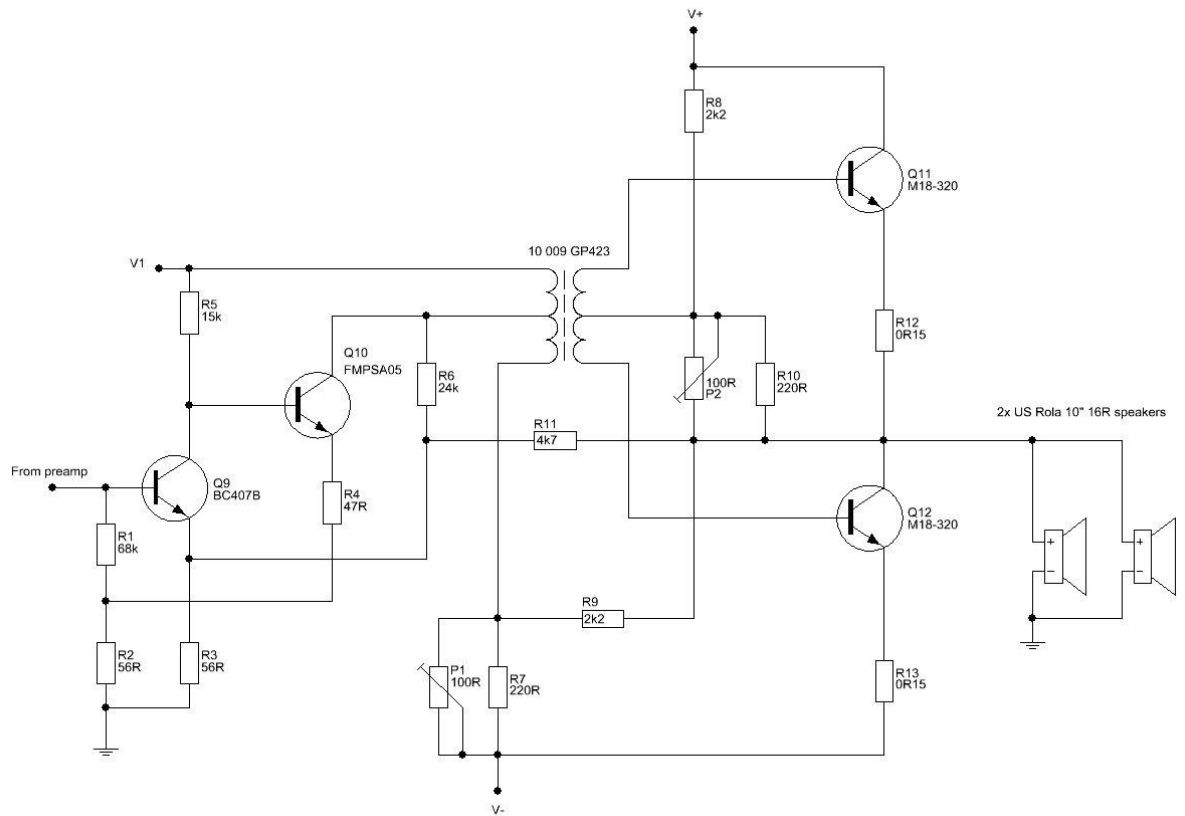
### Les 3 entrées, correcteur de tonalité et Préampli



## La réverbération / Echo



## Etage de sortie Version 1



## L'étage de sortie Version 2

