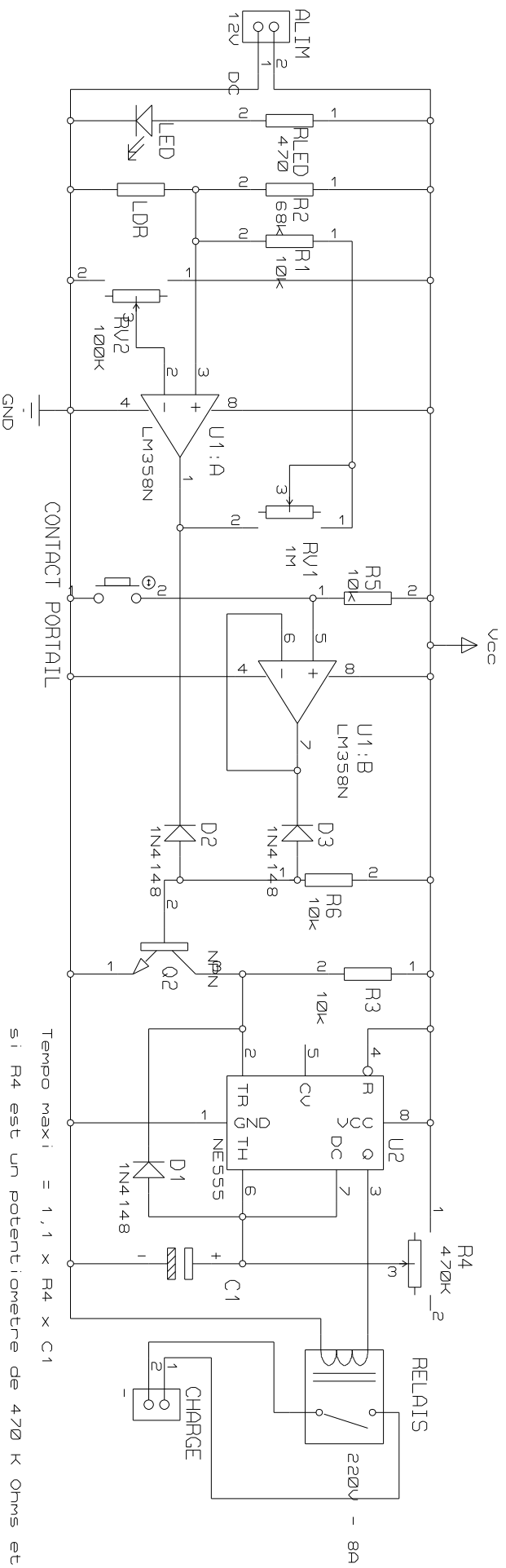


Schema de l'interrupteur crepusculaire active par impulsion

Au repos, le BP est OUVERT lorsque le portail est OUVERT.

Pour que la charge soit alimentée, il faut que les 2 cas suivants soient réunies :

- Impulsion de FERMETURE le BP " Contact portail "
- L'obscurité soit suffisante



$$\text{Temps max} = 1,1 \times R4 \times C1$$

si R4 est un potentiomètre de 470 K Ohms et C1 = 2200 uF

-> temps max = 1,1 x 500 Kohms x 1000 uF

-> temps max = 1137 s soit 19 minutes environ