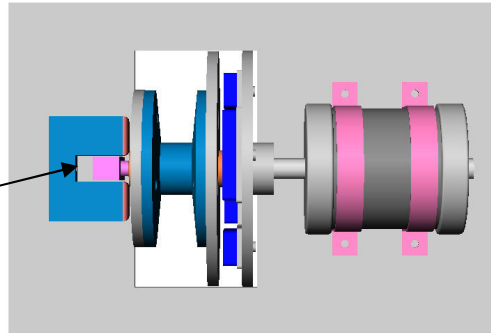


Deux carré l'un dans l'autre, empêche l'étrier de tourner



L'étrier n'est fixé que sur la partie qui le déplacera et seulement là.

