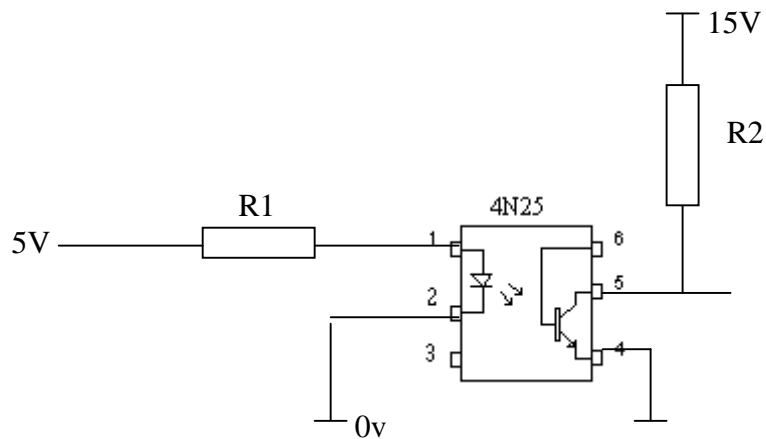


Photo coupleur 4N25

on utilise un optocoupleur pour l'amplification et l'isolation



Figure(IV.5) : optocoupleur

Amplification du courant et mise en forme

On amplifie le courant avant qu'il sera injecté dans le MOSFET par un circuit intégré CD4050.

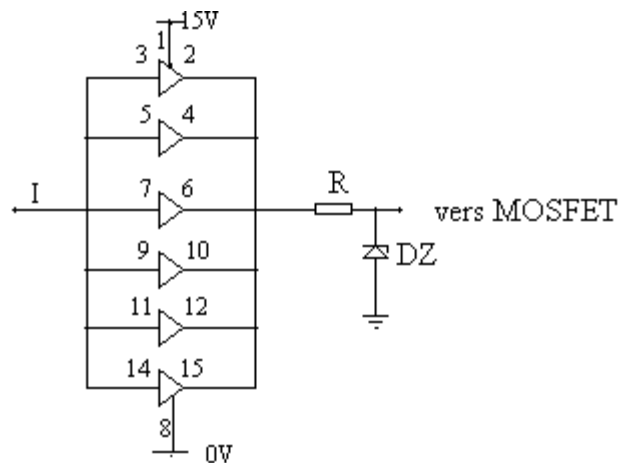


Figure (IV.6) : Amplificateur de courant et mise en forme

Afin éliminer les surtensions sur la grille, on utilise une diode zener polarisée par la résistance R.

La figure (IV.7) montre ce circuit final :

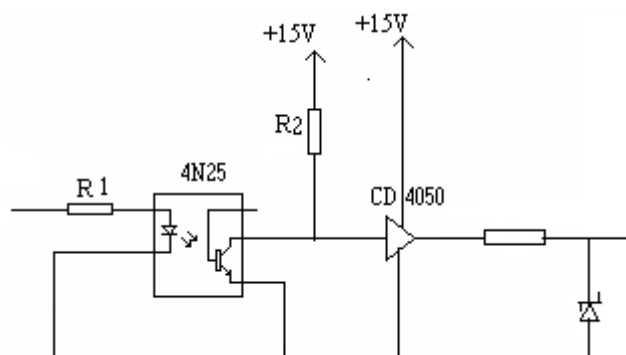


Figure (IV.7) : circuit d'interface de puissance