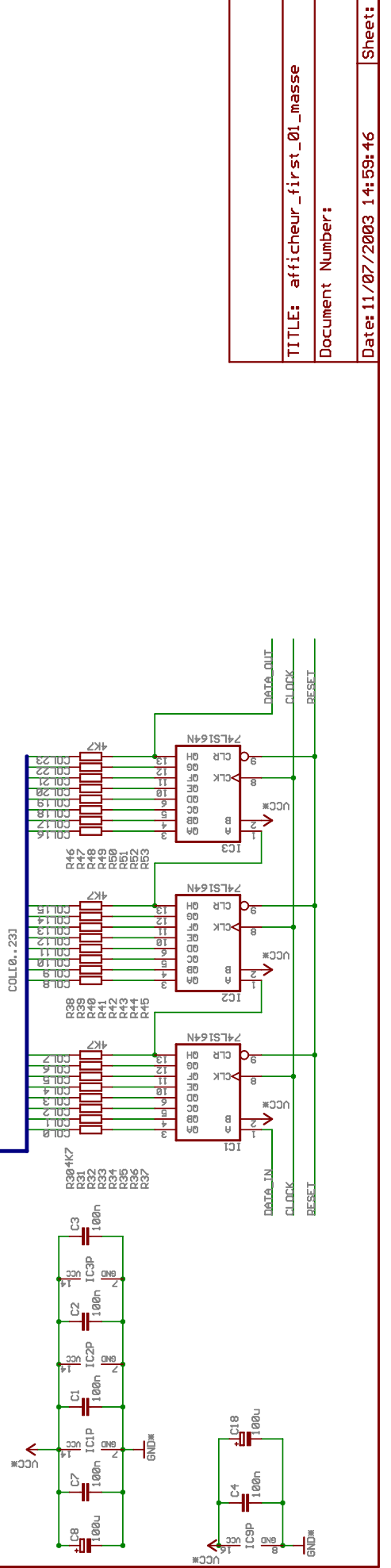
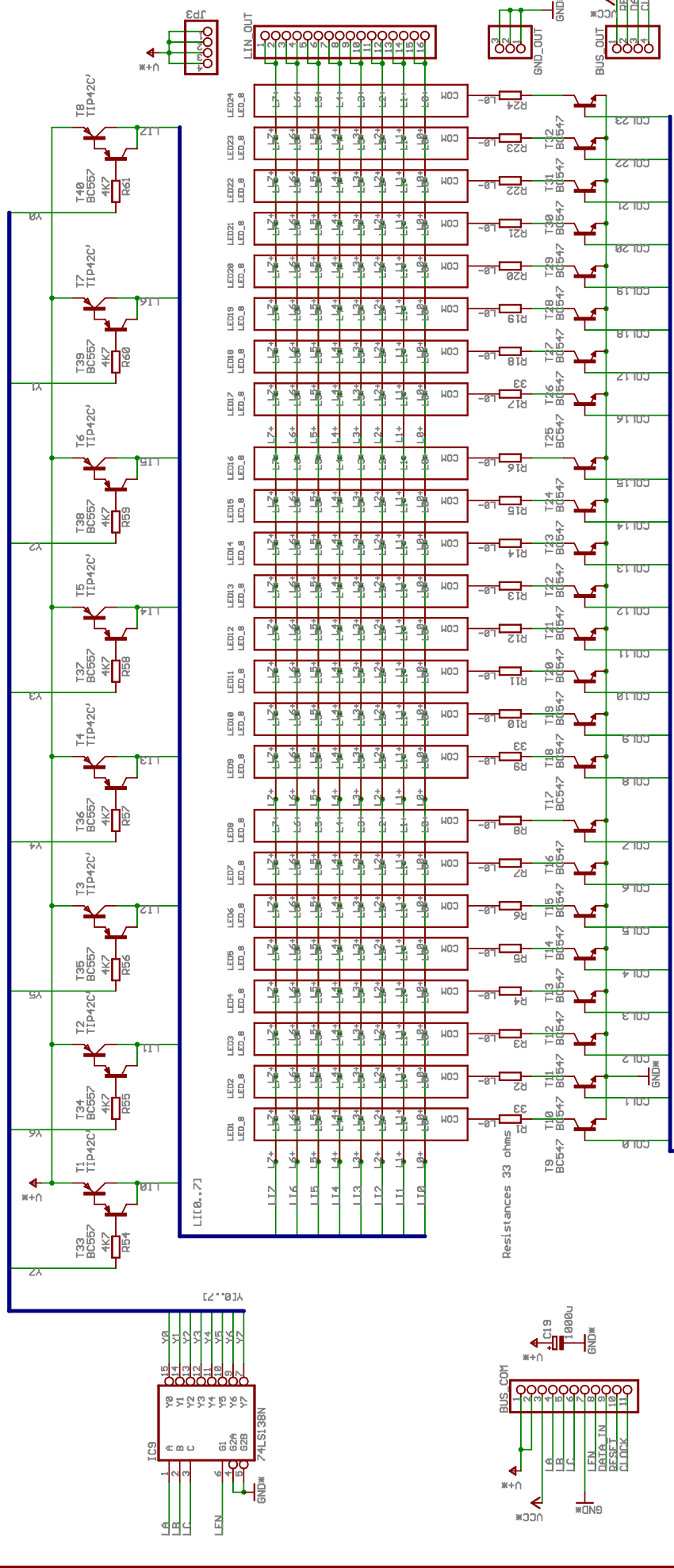


Repiquage Carte suivante



TITLE: afficheur\_first\_01\_masse  
 Document Number:  
 Date: 11/07/2003 14:59:46  
 Sheet: 1/1

REV: