

Double réducteur de pression Type 3-DREP-3

Retour ●● Pression de gavage

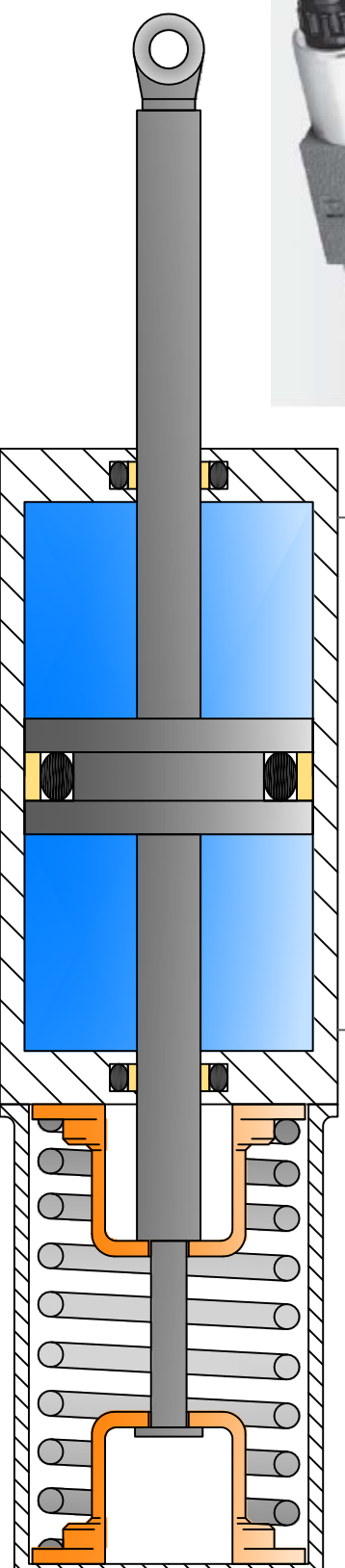
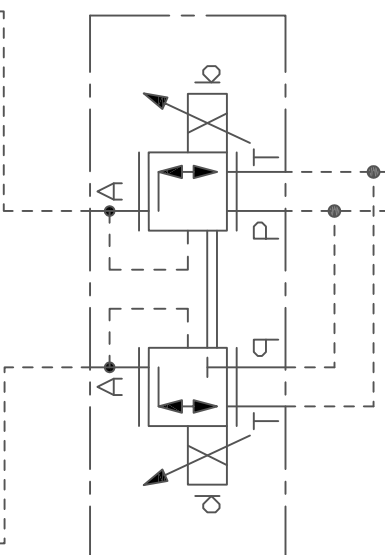


Schéma de principe



Carte controle Type VT-MSPA2