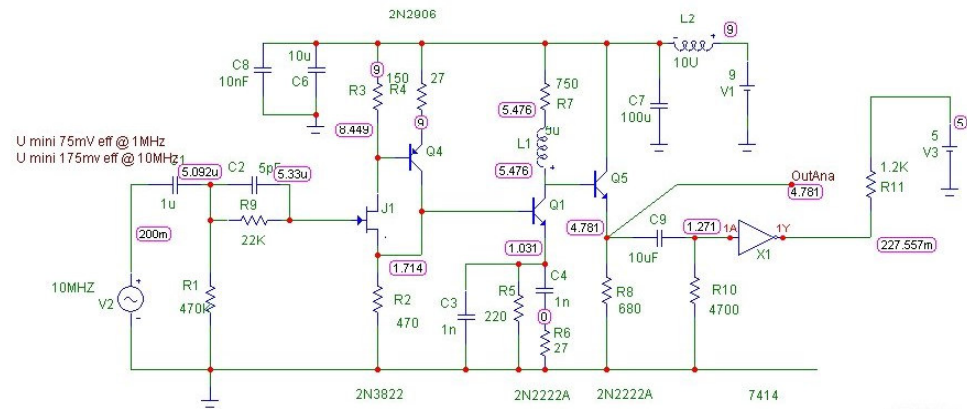


Micro Cap 7.0 Ampli_LB_Freq_a.jpg

Ampli Large Bande pour entree Frequencemetre



10/10/04