

Alimentation Stabilisée

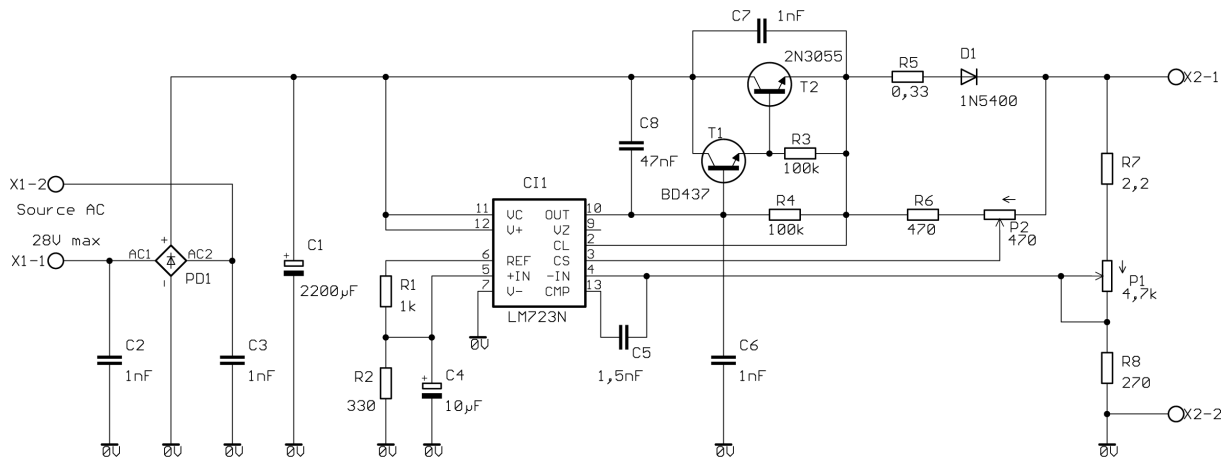
2 à 30 Volts, 0 à 2 A

Version 1.0



Travaillant aussi bien à tension constante qu'à courant constant, cette alimentation stabilisée dispose d'une protection contre les courts-circuits.

Schéma électronique



Lorsqu'il s'agit de réaliser une alimentation variable simple mais de qualité, le circuit 723 reste l'un des meilleurs choix. Ce composant, régulateur de tension, reste une référence de par ses caractéristiques depuis plus de 20 ans.

Le système de régulation est tout à fait classique. On prélève une fraction de la tension de sortie sur le curseur du potentiomètre P1 et on l'applique à l'entrée inverseuse du circuit intégré.

La sortie du composant alimente alors la base du transistor ballast, à savoir le montage darlington T1 et T2. Ce dernier du type 2N3055 monté sur un dissipateur permettra de tirer les 2 Ampères annoncés.

Le circuit intègre une limitation en courant réglable par P2 entre 0 et 2A.

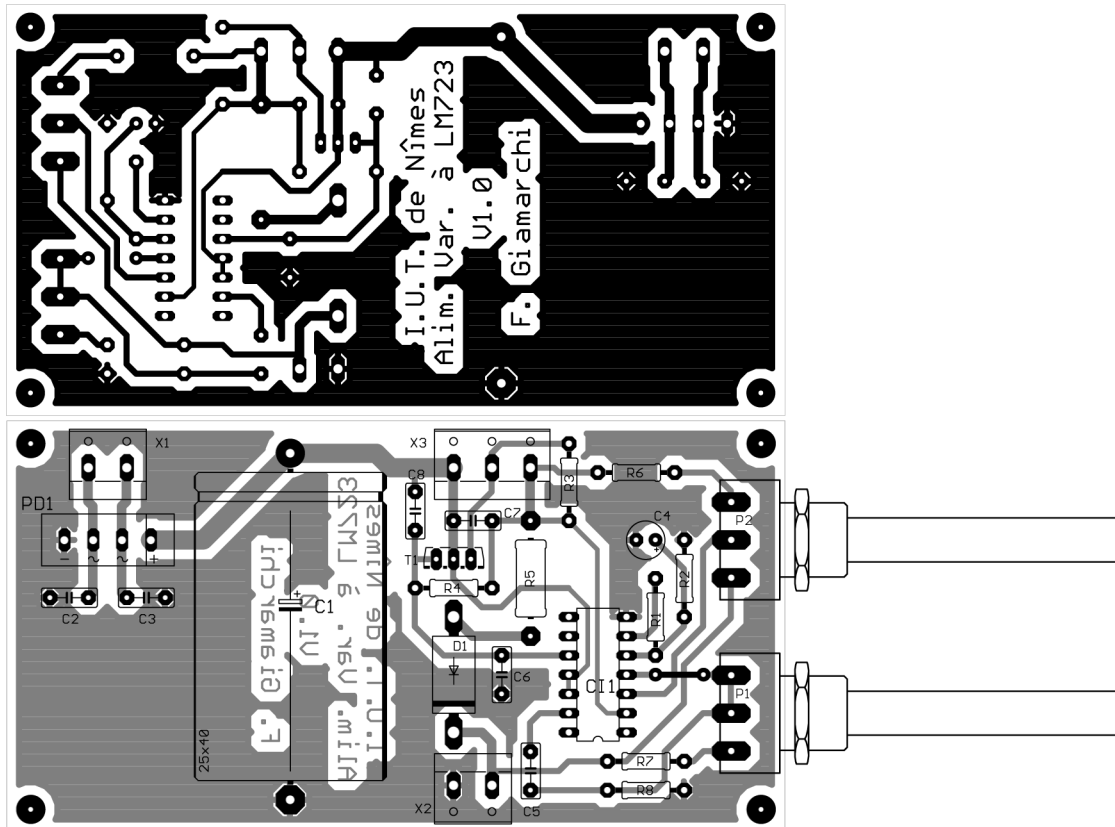
Remarques

Le montage nécessite un transformateur de 28 Volts au secondaire sous 3 Ampères.

La tension minimale est obtenue à partir du diviseur de tension R1 et R2. L'excursion en tension est obtenue par la résistance R8. Le courant maximum est réglé par R6.

Réalisation

Le connecteur X3 reçoit les liaisons vers le transistor de puissance 2N3055.
A gauche : le collecteur, à droite : l'émetteur et au centre : la base.



Nomenclature :

R1 : 1k Ω (marron, noir, rouge, or)	C1 : 2200 μ F (16V) axial
R2 : 330 Ω (orange, orange, marron, or)	C2, C3, C6, C7 : 1nF
R3, R4 : 100k Ω (marron, noir, jaune, or)	C4 : 10 μ F (16V) radial
R5 : 0,33 Ω 2W (orange, orange, argent, or)	C5 : 1,5nF
R6 : 470 Ω (jaune, violet, marron, or)	C8 : 47nF
R7 : 2,2 Ω (rouge, rouge, or, or)	D1 : 1N5400
R8 : 270 Ω (rouge, violet, marron, or)	PD1 : Pont de diodes 3A
P1 : 4,7k Ω potentiomètre linéaire	T1 : BD 437
P2 : 470 Ω potentiomètre linéaire	T2 : 2N3055
CI1 : LM 723N	
X1, X2 : Bornier 2 points	Support 14 broches
X3 : Bornier 3 points	