

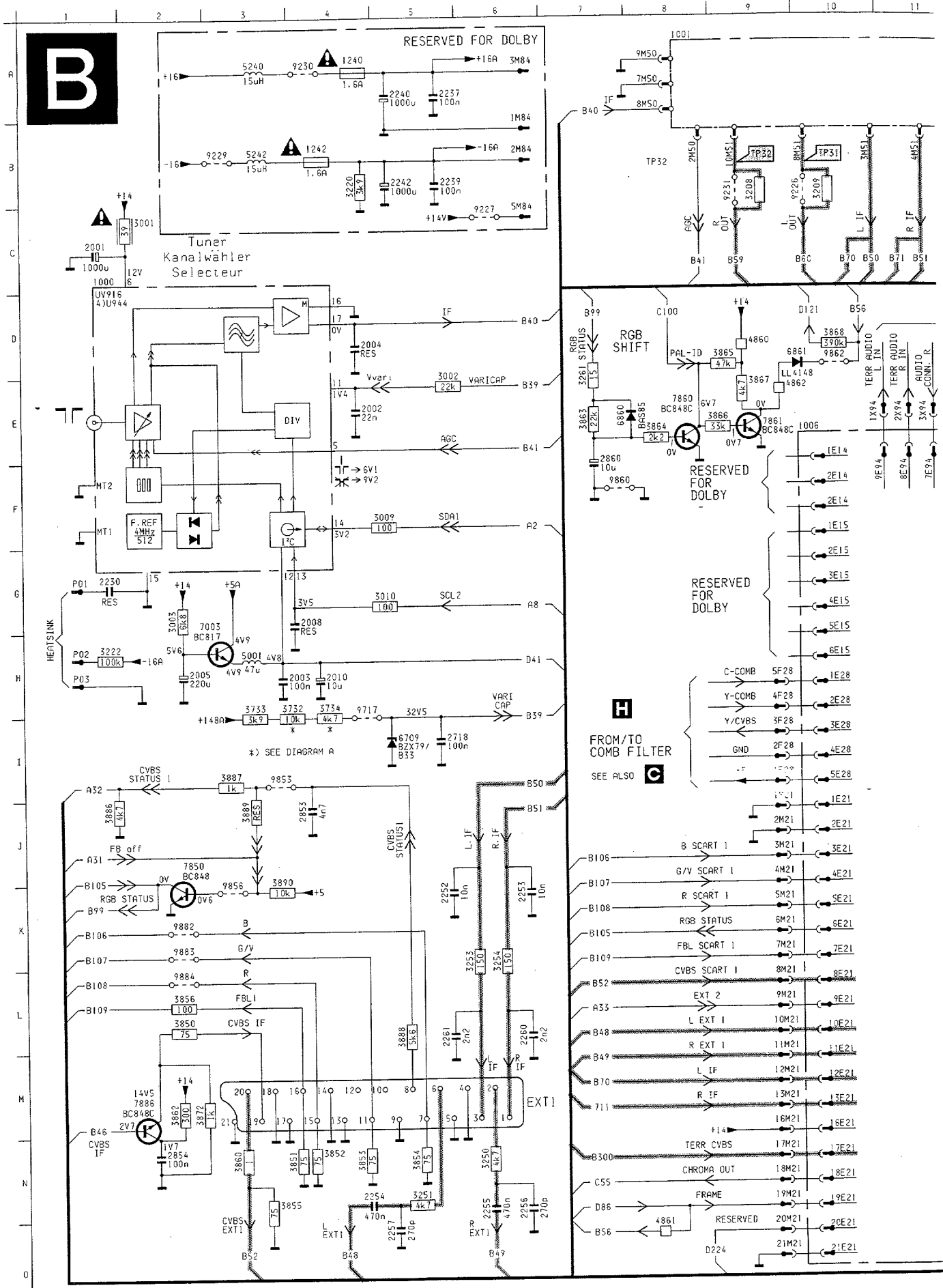
REMARKS/REMARQUES/ANMERKUNGEN/NOTE

PRESENT IN SETS:
PRESENT SUR LES APPAREILS:
ANWESENDE IN GERÄTEN:
PRESENTI SUI MODELLI:
PRESENTI SUI MODELLI:
PRESENTI SUI MODELLI:
1) 25"-28" BLACK-LINE S
2) 21"-90"
3) BLACK-LINE 16/9
4) 21"-110"
5) 29"
6) RESERVED FOR DOLBY

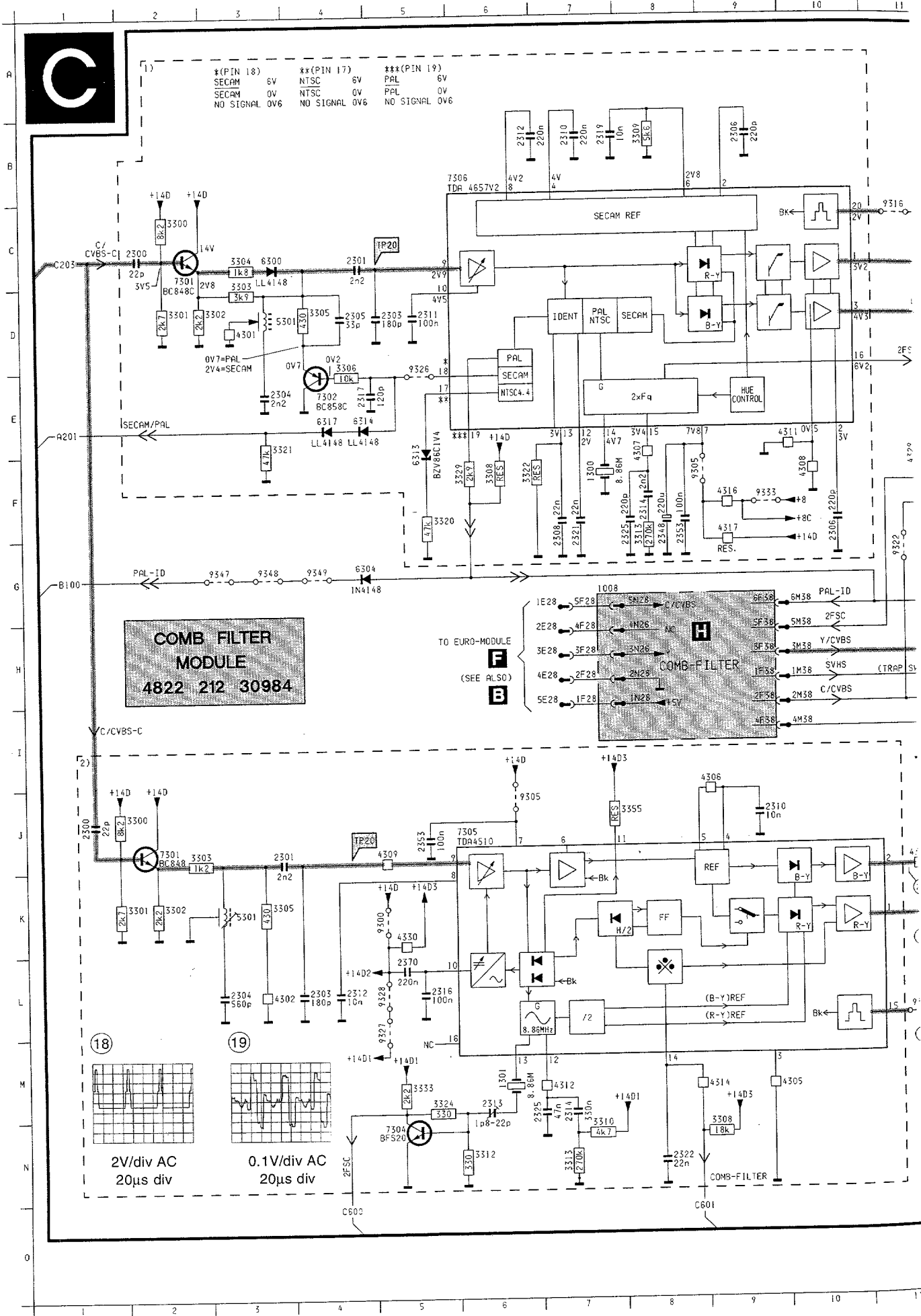
x	1)	2)	3)	4)	5)
3708	10k	22k	2k2	22k	10k
3732	10k	3k3	10k	10k	10k
3734	4k7	3k9	4k7	4k7	4k7

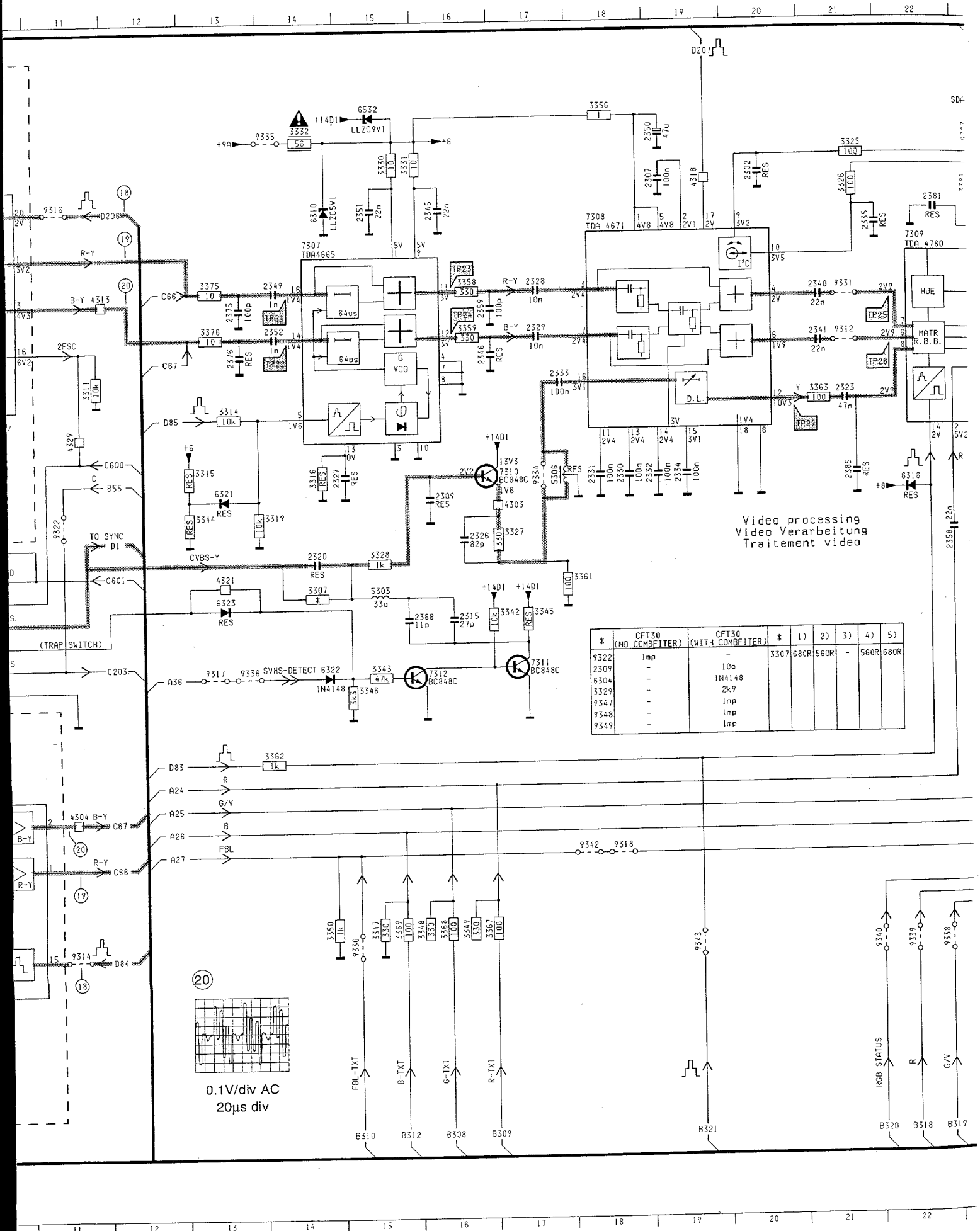
1003	A 4	9714	K 3
1004	A15	9715	E 4
1050	A11	9716	D 2
1701	B13	9718	I 3
1702	B14	9749	B 2
1702	J11	9751	G14
1703	B14	9772	E 5
2700	E12	9773	I 4
2704	C14		
2704	N 2		
2705	M 7		
2706	D 5		
2707	F 6		
2708	F14		
2709	L12		
2710	L12		
2711	K12		
2712	J12		
2713	B 6		
2713	C17		
2714	D 6		
2715	D 6		
2716	A 9		
2719	J17		
2721	K14		
2722	K14		
3700	E12		
3706	H 7		
3707	N 3		
3708	F 7		
3709	G 6		
3710	L 6		
3718	I 6		
3719	J 5		
3721	I 6		
3722	J 5		
3724	I 3		
3725	J 4		
3727	N 4		
3728	E16		
3729	D16		
3729	L 4		
3730	D16		
3730	L 5		
3736	I14		
3737	J17		
3741	L14		
3742	L14		
3743	K13		
3746	F14		
3747	H17		
3748	G16		
3749	F15		
3749	F15		
3750	D 7		
3751	H17		
3752	G16		
3753	F15		
3754	I 7		
3755	D 4		
3756	C 4		
3757	C 3		
3758	C 3		
3759	G13		
3766	N12		
3767	N12		
3768	K14		
3769	N12		
3770	J13		
3771	K15		
3772	K15		
3775	B13		
3775	L 3		
3776	B14		
3776	L 2		
3779	B14		
3779	L 2		
3780	N 2		
3781	K 6		
3791	N12		
3792	N12		
3793	N12		
3794	N12		
41	M 1		
4700	D 7		
4706	B 7		
4707	N 5		
4708	B 7		
4709	B 8		
4721	E 3		
5701	L11		
5703	E 5		
6704	F14		
6705	M 6		
6707	D15		
6708	K15		
7700	G13		
7703	I 5		
7704	J 4		
7706	K13		
7707	L15		
7708	B 8		
7710	D 3		
9352	D 2		
9700	I 4		
9701	L16		
9702	I 5		
9703	G 5		
9704	B10		
9705	H17		
9706	F15		
9707	-14		
9708	G12		
9710	I14		
9711	E 2		

B

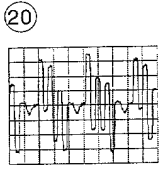


Video processing/Video Verarbeitung/





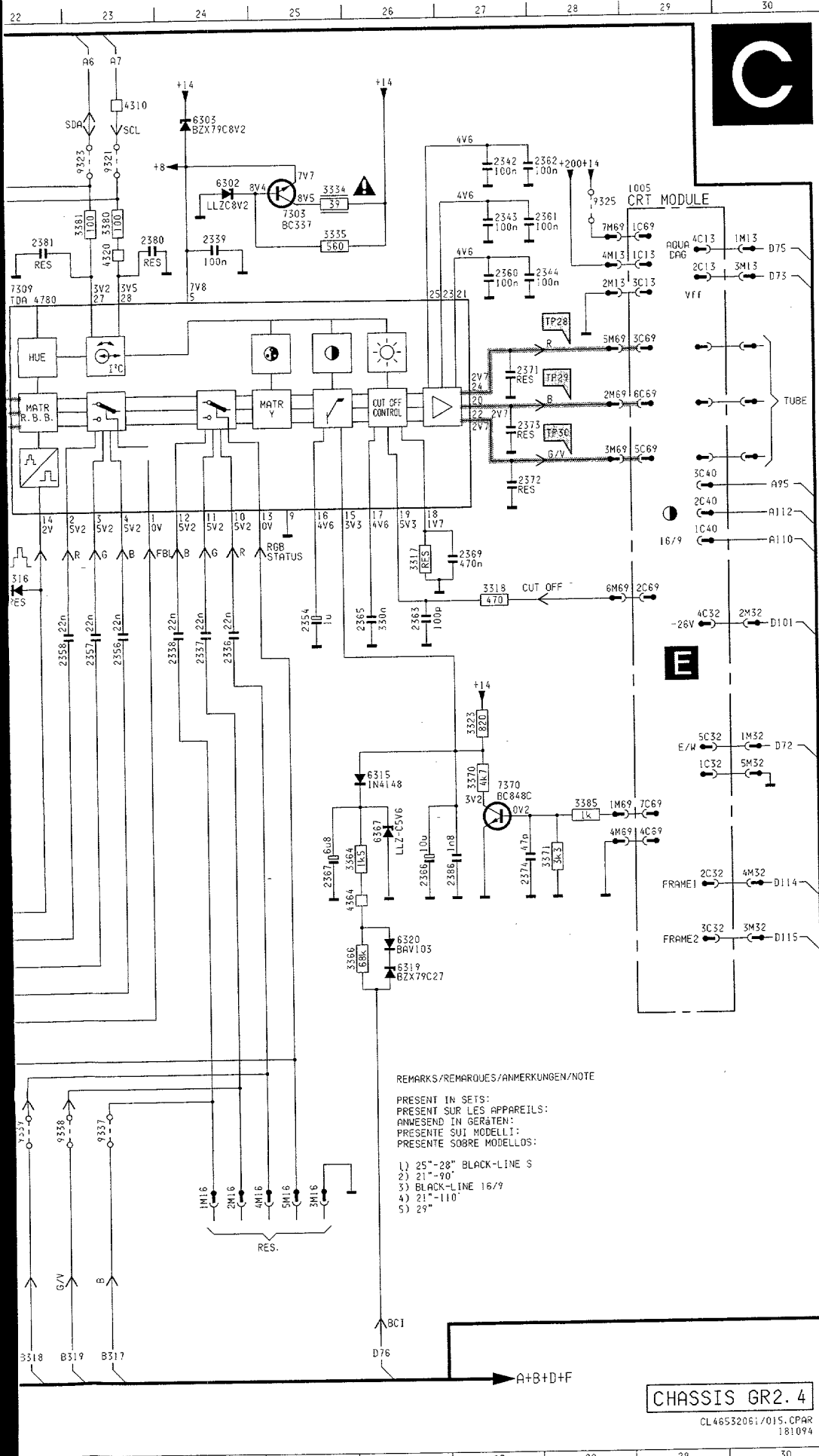
#	CF130 (NO COMBFITER)	CF130 (WITH COMBFITER)	1)	2)	3)	4)	5)
9322	1mp	-	3307	680R	560R	-	560R 680R
2309	-	10p					
6304	-	1N4148					
3329	-	2K9					
9347	-	1mp					
9348	-	1mp					
9349	-	1mp					



0.1V/div AC
20µs div

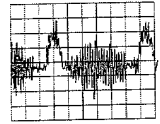
B310
B312
B308
B309

B321
B320
B318
B319



1005	B29	3319	G14	9328	L 5
1008	G 7	3320	F 5	9330	L15
1300	F 7	3321	E 3	9331	D21
1301	M 6	3322	F 6	9333	F 9
2300	C 2	3323	H27	9334	F17
2300	J 1	3324	M 5	9335	B14
2301	C 4	3325	B21	9336	I13
2301	J 3	3326	B21	9337	L23
2302	B20	3327	G17	9338	L22
2303	D 5	3328	G15	9339	L22
2303	L 4	3329	F 6	9340	L21
2304	E 3	3330	B15	9342	K18
2304	L 3	3331	B15	9343	L19
2305	D 4	3332	B14	9347	G 3
2306	B 9	3333	M 5	9348	G 3
2306	F10	3334	B25	9349	G 4
2307	B19	3335	C25		
2308	F 7	3342	H17		
2309	F16	3343	I15		
2310	B 7	3344	G13		
2310	J 9	3345	H17		
2311	D 5	3346	I15		
2312	B 6	3347	L15		
2312	L 4	3348	L16		
2313	M 6	3349	L16		
2314	M 7	3350	L14		
2314	M 7	3355	J 7		
2315	H16	3356	A18		
2316	L 5	3358	D16		
2317	E 4	3359	D16		
2319	B 7	3361	G18		
2320	G14	3362	J14		
2321	F 7	3363	E21		
2322	N 8	3364	I26		
2323	E21	3366	J28		
2325	F 8	3367	L16		
2325	M 6	3368	L16		
2326	G16	3369	L15		
2327	F15	3370	H27		
2328	D17	3371	I28		
2329	D17	3375	D13		
2330	F18	3376	D13		
2331	F18	3380	B23		
2332	F19	3381	B23		
2333	E17	3385	I28		
2334	F19	4301	D 3		
2335	C21	4302	L 3		
2336	G24	4303	F17		
2337	G24	4304	J11		
2338	G24	4305	M 9		
2339	C24	4306	I 9		
2340	D21	4307	F 8		
2341	D21	4308	F10		
2342	B27	4309	J 5		
2343	B27	4310	A23		
2344	C28	4311	E10		
2345	C16	4312	M 7		
2346	E16	4313	D11		
2348	F 8	4314	M 8		
2349	D14	4316	F 9		
2350	B19	4317	F 9		
2351	C15	4318	B19		
2352	D14	4320	C23		
2353	F 8	4321	G13		
2353	J 5	4329	F11		
2354	G25	4330	K 5		
2355	G23	4364	J26		
2357	G23	5301	D 3		
2358	G22	5301	K 3		
2359	D16	5303	H15		
2360	C27	5306	F17		
2361	B28	6300	C 3		
2362	B28	6302	B24		
2363	G26	6303	A24		
2365	G26	6304	G 4		
2366	I26	6310	C14		
2367	I25	6313	F 5		
2368	H15	6314	E 4		
2369	F27	6315	H26		
2370	L 5	6316	F22		
2371	D27	6317	E 4		
2372	E27	6319	J26		
2373	E27	6320	J26		
2374	I27	6321	F13		
2375	D13	6322	I14		
2376	E13	6323	H13		
2380	C23	6367	I26		
2381	C22	6532	A15		
2385	F21	7301	C 2		
2386	I27	7301	J 2		
3300	C 2	7302	E 4		
3300	J 2	7303	B25		
3301	D 2	7304	N 5		
3301	K 2	7305	J 5		
3302	D 3	7306	B 5		
3302	K 2	7307	C14		
3303	D 3	7308	C18		
3303	J 2	7309	C22		
3304	C 3	7310	F17		
3305	D 4	7311	I17		
3305	K 3	7312	I16		
3306	E 4	7370	I27		
3307	H14	9300	K 5		
3308	F 6	9305	F 8		
3308	N 9	9305	J 6		
3309	B 8	9312	D21		
3310	N 7	9314	L11		
3311	E11	9316	C11		
3312	N 6	9317	I13		
3313	G 8	9318	K18		
3313	N 7	9321	B23		
3314	E13	9322	G11		
3315	F13	9323	B23		
3316	F14	9325	B28		
3317	F26	9326	E 5		
3318	F27	9327	L 5		

TP20



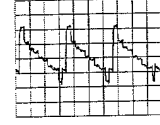
20mV/div AC
10µs div

TP26



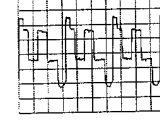
0.2V/div AC
20µs div

TP27



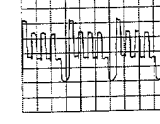
0.1V/div AC
20µs div

TP28



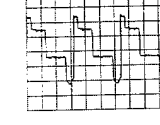
0.5V/div AC
20µs div

TP29



0.5V/div AC
20µs div

TP30



0.5V/div AC
20µs div

REMARKS/REMARQUES/ANMERKUNGEN/NOTE

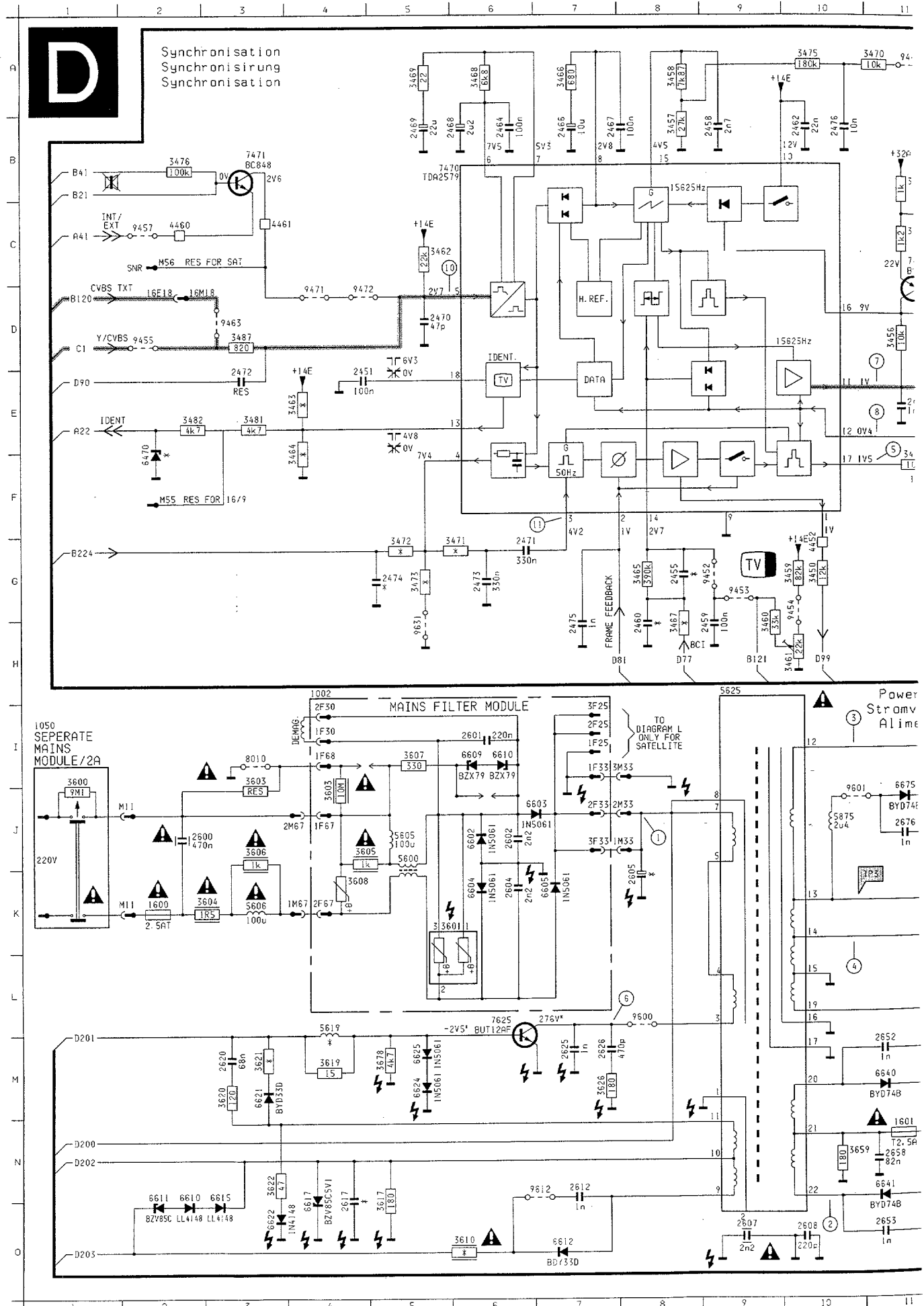
PRESENT IN SETS:
 PRESENT SUR LES APPAREILS:
 ANWESEND IN GERÄTEN:
 PRESENTE SUI MODELLI:
 PRESENTE SOBRE MODELOS:

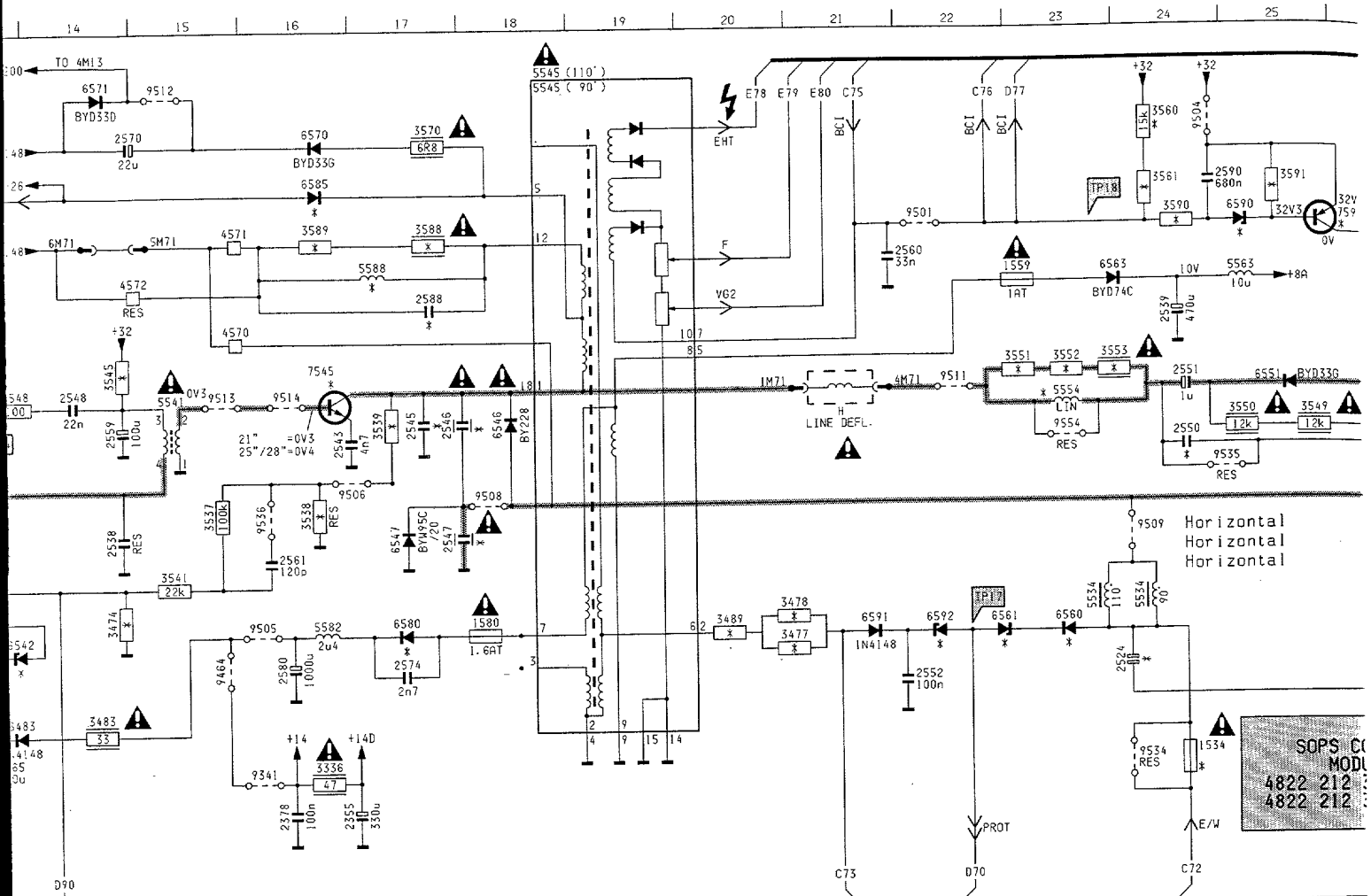
- 1) 25"-28" BLACK-LINE S
- 2) 21"-30"
- 3) BLACK-LINE 16/9
- 4) 21"-110"
- 5) 29"

CHASSIS GR2.4

CL46532061/015.CPAR
181094

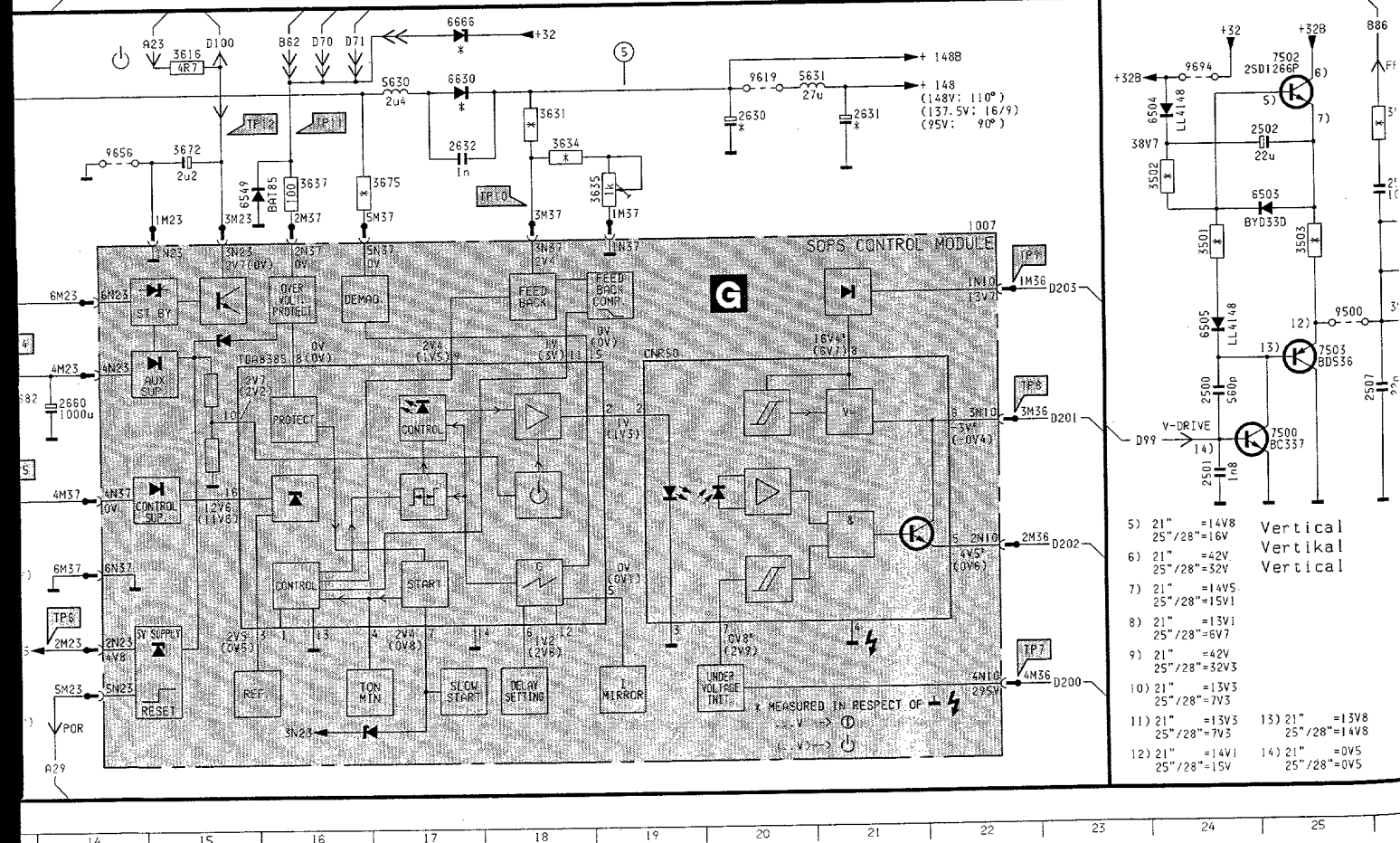
Power supply/Stromversorgung/Alimentation





Horizontal
Horizontal
Horizontal

SOPS CONTROL MODULE
4822 212
4822 212



- 5) 21" = 14V8
25"/28" = 16V
- 6) 21" = 42V
25"/28" = 32V
- 7) 21" = 14V5
25"/28" = 15V1
- 8) 21" = 13V1
25"/28" = 6V7
- 9) 21" = 42V
25"/28" = 32V3
- 10) 21" = 13V3
25"/28" = 7V3
- 11) 21" = 13V3
25"/28" = 7V3
- 12) 21" = 14V1
25"/28" = 15V
- 13) 21" = 13V8
25"/28" = 14V8
- 14) 21" = 0V5
25"/28" = 0V5

Vertical
Vertical
Vertical



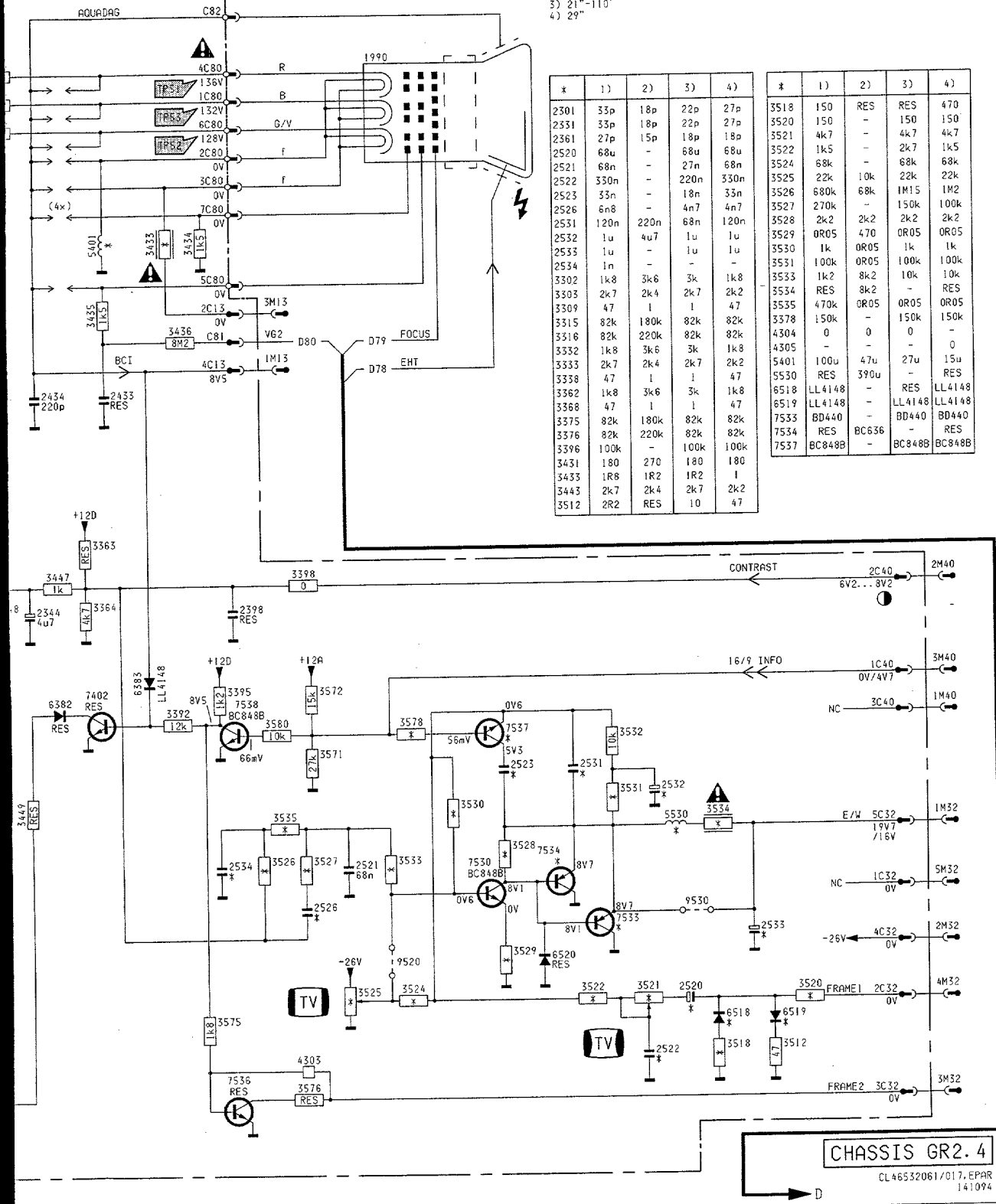
MAGEN

REMARKS/REMARQUES/ANMERKUNGEN/NOTE

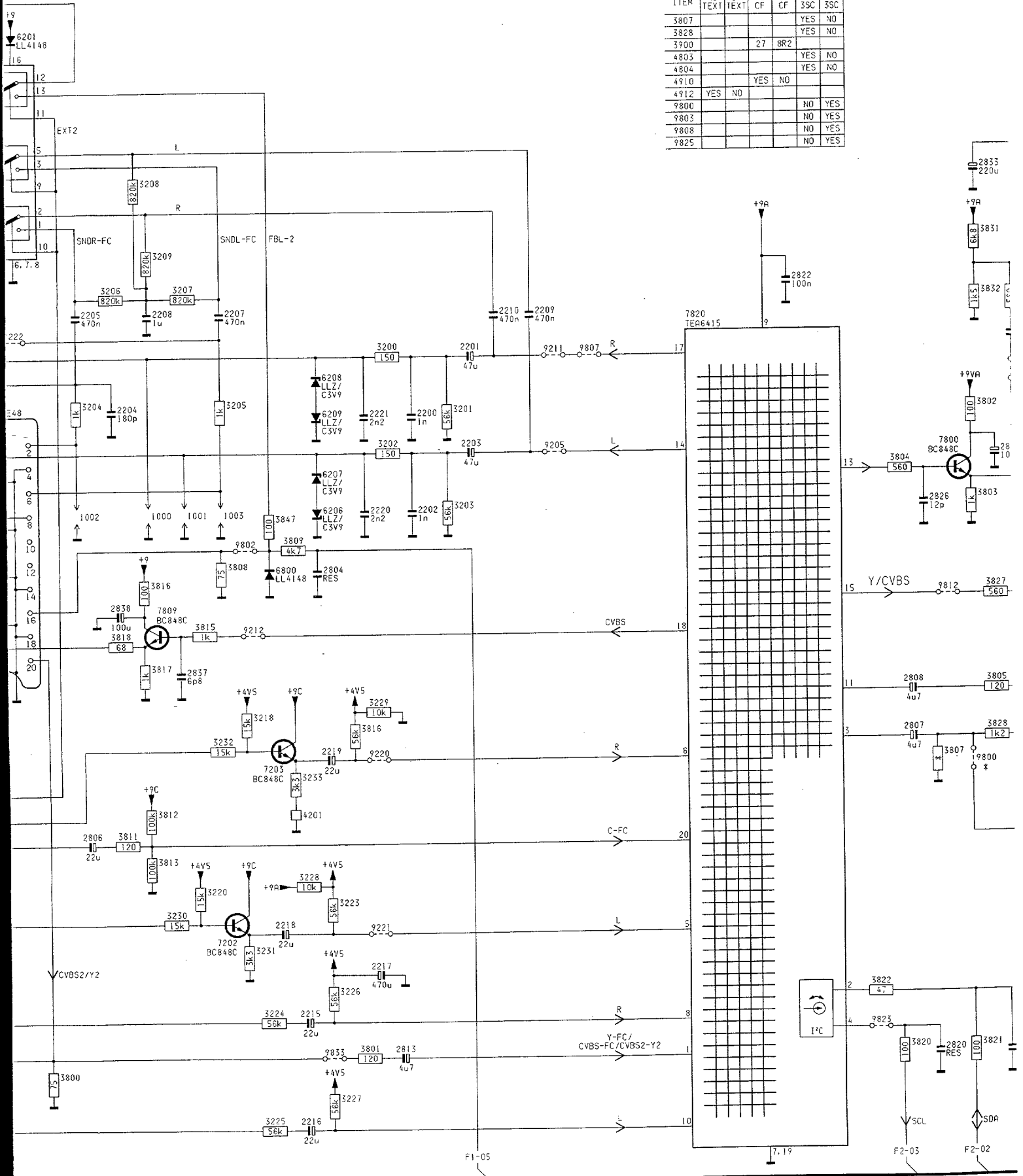
PRESENT IN SETS:
PRESENT SUR LES APPAREILS:
ANWESEND IN GERÄTEN:
PRESENTI SUI MODELLI:
PRESENTI SOBRE MODELOS:

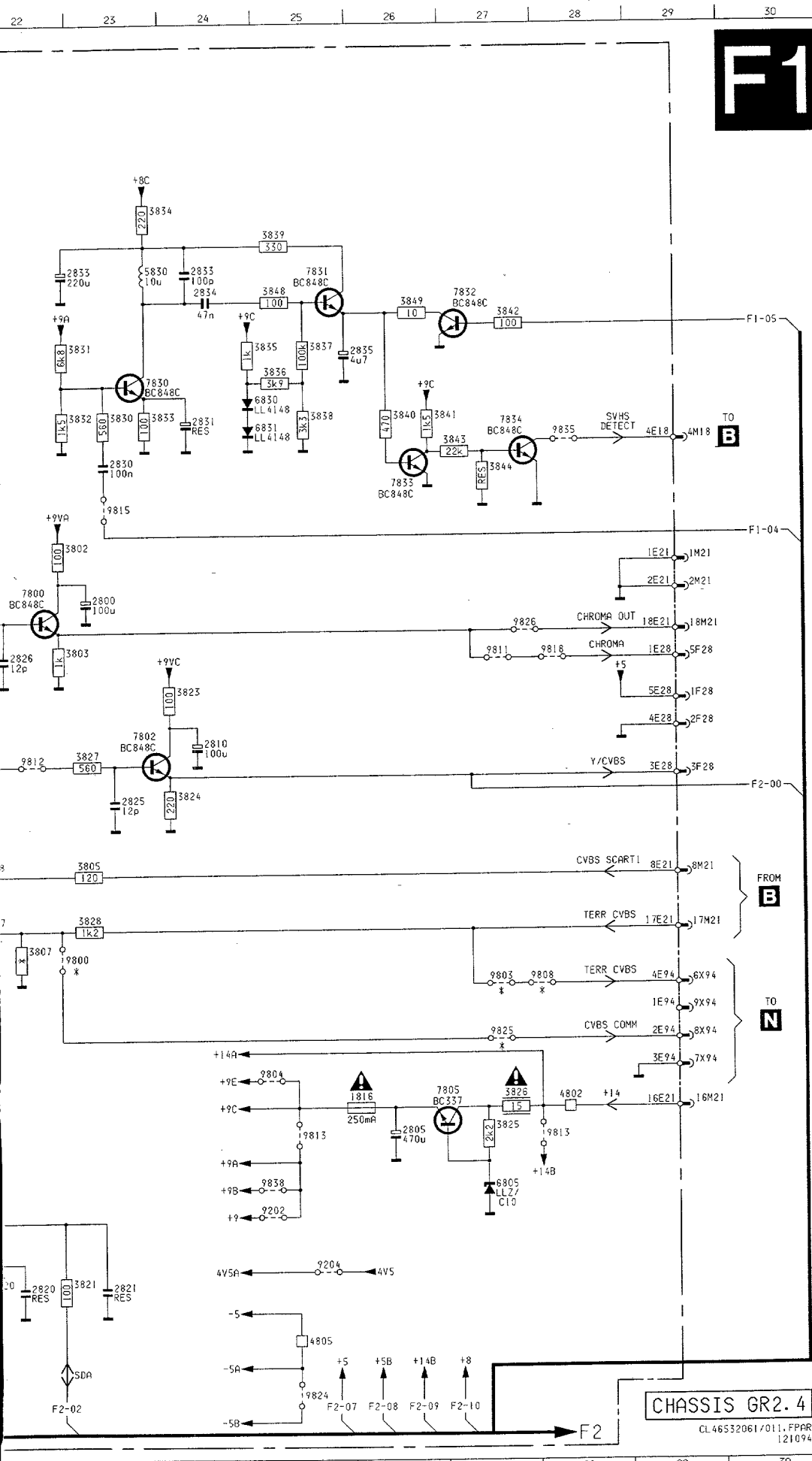
- 1) 25"-28" BLACK-LINE S
- 2) 21"-90"
- 3) 21"-110"
- 4) 29"

*	1)	2)	3)	4)	*	1)	2)	3)	4)
2301	33p	18p	22p	27p	3518	150	RES	RES	470
2331	33p	18p	22p	27p	3520	150	-	150	150
2361	27p	15p	18p	18p	3521	4k7	-	4k7	4k7
2520	68u	-	68u	68u	3522	1k5	-	2k7	1k5
2521	68n	-	27n	68n	3524	68k	-	68k	68k
2522	33n	-	220n	330n	3525	22k	10k	22k	22k
2523	33n	-	18n	33n	3526	680k	68k	1M15	1M2
2526	6n8	-	4n7	4n7	3527	270k	-	150k	100k
2531	120n	220n	68n	120n	3528	2k2	2k2	2k2	2k2
2532	1u	4u7	1u	1u	3529	0R05	470	0R05	0R05
2533	1u	-	1u	1u	3530	1k	0R05	1k	1k
2534	1n	-	-	-	3531	100k	0R05	100k	100k
3302	1k8	3k6	3k	1k8	3533	1k2	8k2	10k	10k
3303	2k7	2k4	2k7	2k2	3534	RES	8k2	-	RES
3309	47	1	1	47	3535	470k	0R05	0R05	0R05
3315	82k	180k	82k	82k	3378	150k	-	150k	150k
3316	82k	220k	82k	82k	4304	0	0	0	-
3332	1k8	3k6	3k	1k8	4305	-	-	-	0
3333	2k7	2k4	2k7	2k2	5401	100u	47u	27u	15u
3338	47	1	1	47	5530	RES	390u	-	RES
3362	1k8	3k6	3k	1k8	6518	LL4148	-	RES	LL4148
3368	47	1	1	47	6519	LL4148	-	LL4148	LL4148
3375	82k	180k	82k	82k	7533	BD440	-	BD440	BD440
3376	82k	220k	82k	82k	7534	RES	BC636	-	RES
3396	100k	-	100k	100k	7537	BC848B	-	BC848B	BC848B
3431	180	270	180	180					
3433	1R8	1R2	1R2	1					
3443	2k7	2k4	2k7	2k2					
3512	2R2	RES	10	47					



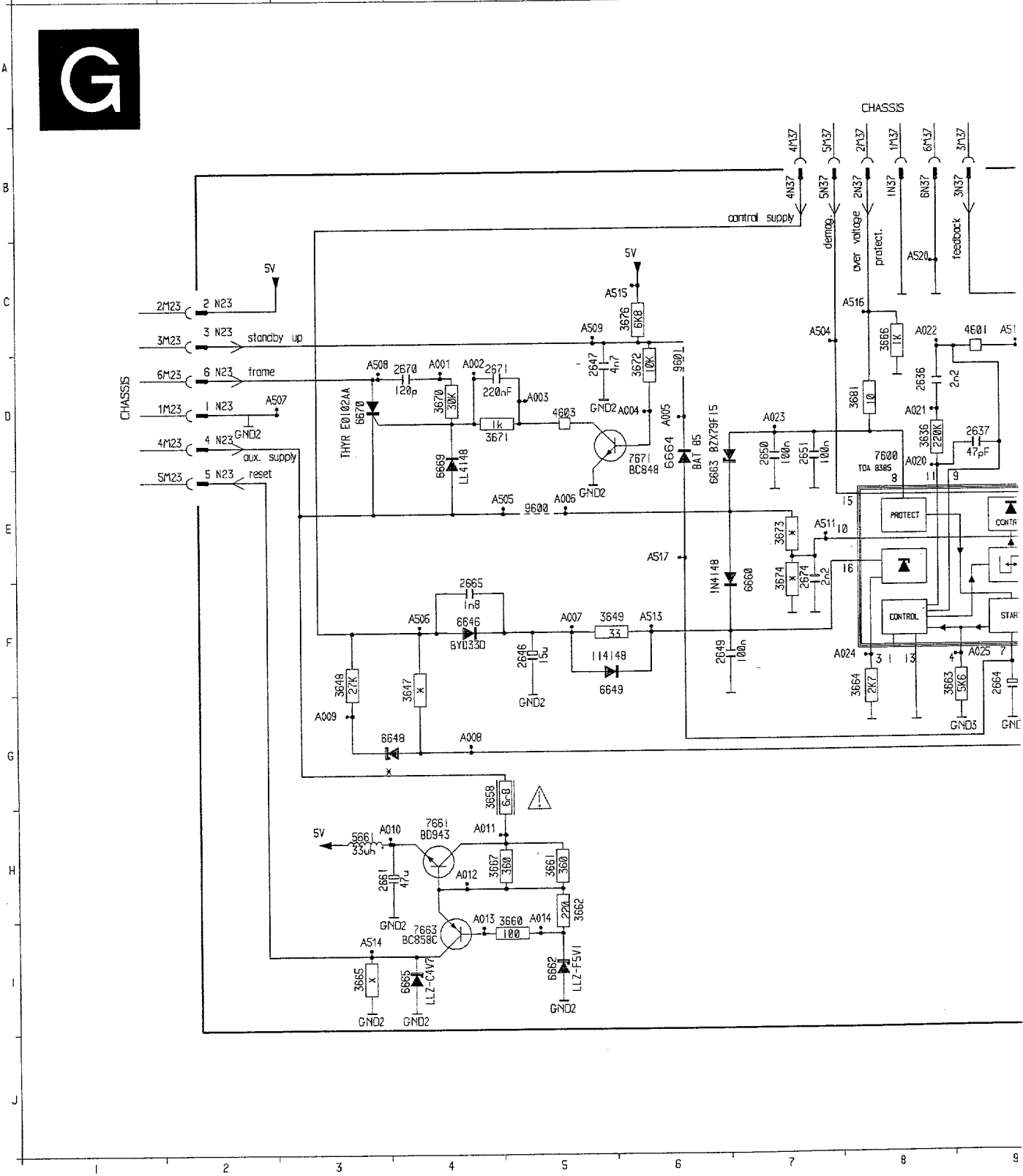
ITEM	NO TEXT	WITH TEXT	NO CF	WITH CF	NO 3SC	WITH 3SC
3807					YES	NO
3828					YES	NO
3900			27	SR2		
4803					YES	NO
4804					YES	NO
4910			YES	NO		
4912	YES	NO			NO	YES
9800					NO	YES
9803					NO	YES
9808					NO	YES
9825					NO	YES



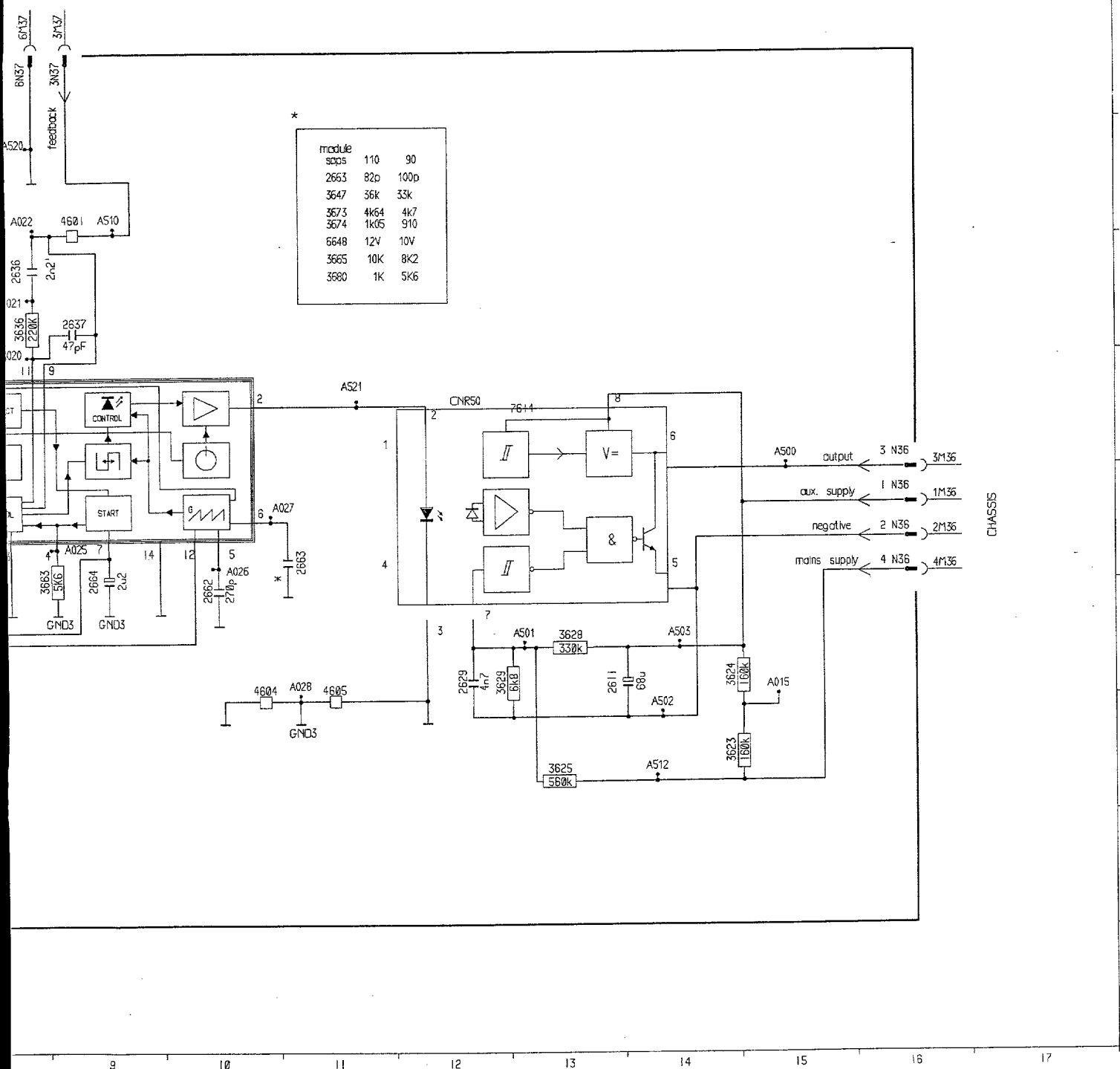


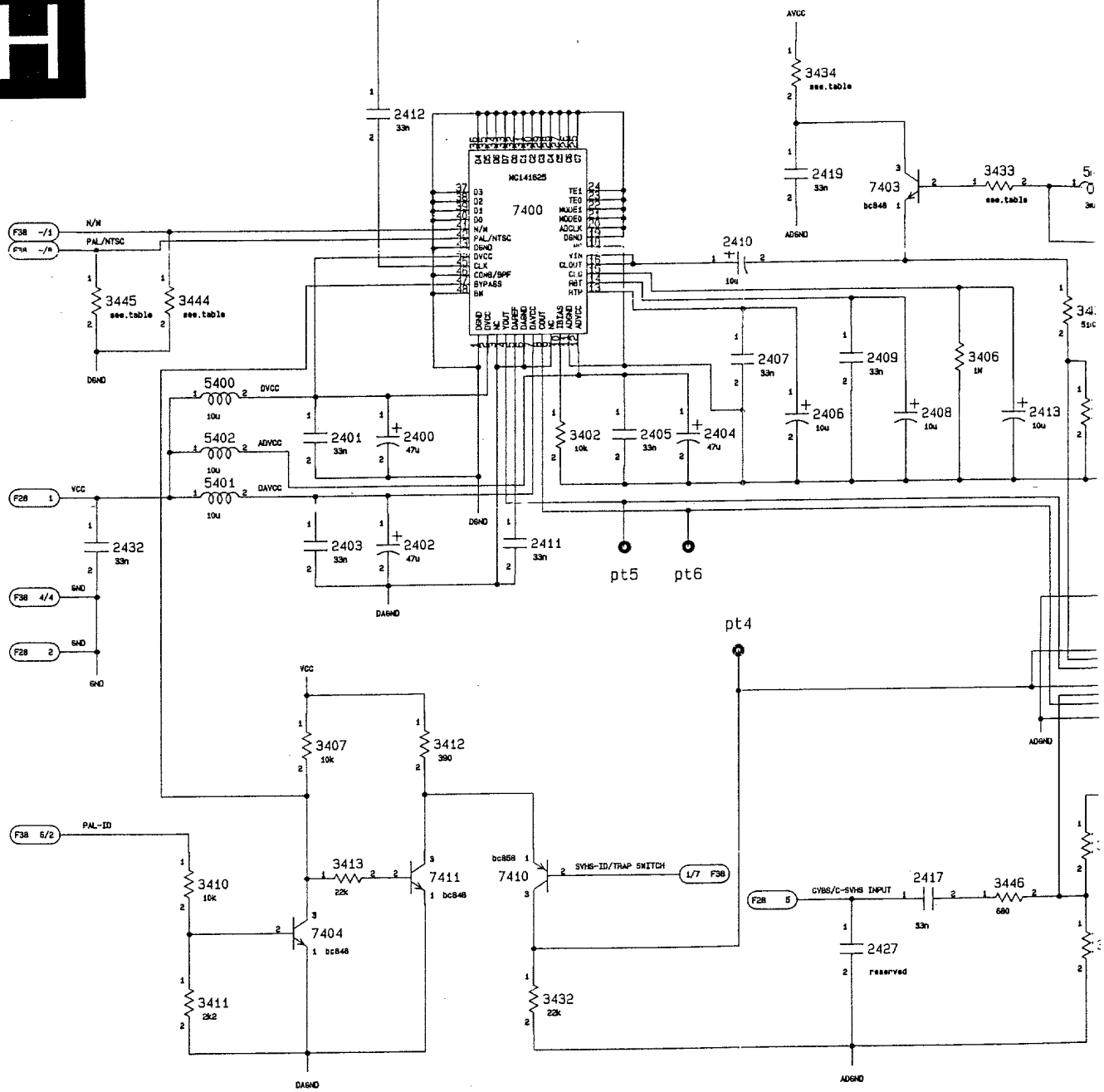
1000	G12	3828	J23
1001	G13	3850	D23
1002	G11	3851	D23
1003	G13	3852	D23
1816	L26	3853	D23
2200	F16	3854	B23
2201	E16	3855	D25
2202	G16	3856	D25
2203	F16	3857	D25
2204	F12	3858	D25
2205	E11	3859	C25
2206	E 9	3840	D26
2207	E13	3841	D26
2208	E12	3842	C27
2209	E17	3843	E27
2210	E17	3844	E27
2211	C 7	3845	I 6
2212	D 7	3846	H 6
2213	D 6	3847	G14
2214	C 6	3848	C25
2215	M14	3849	C26
2216	O14	3851	G 6
2217	M15	3885	J 6
2218	L14	3886	J 6
2219	J14	3887	J 6
2220	G15	3890	H 5
2221	F15	3891	G 5
2222	D 5	3892	F 5
2223	C 5	3893	I 4
2800	F23	3894	I 5
2804	H14	3895	G 8
2805	L26	3896	G 8
2806	K11	3897	H 8
2807	J22	3898	G 8
2808	I22	3899	I 8
2810	H24	4201	K14
2813	N15	47	C 4
2814	F 7	4802	L28
2820	N22	4803	O 5
2821	N23	4804	M 5
2822	D20	4805	N25
2825	I23	5830	C23
2826	G22	6201	A11
2830	E23	6206	G14
2830	E23	6207	G14
2831	E24	6208	F14
2833	C23	6209	F14
2833	C24	6800	H14
2834	C24	6805	M27
2835	D26	6830	D25
2837	I13	6831	E25
2838	H12	7201	A10
2890	I 6	7202	L13
2908	C 3	7203	J14
2909	D 3	7204	D 8
3200	E15	7205	C 7
3201	F16	7800	F22
3202	F15	7802	H23
3203	G16	7805	L26
3204	F11	7807	H12
3205	F13	7820	E19
3206	D12	7830	D23
3207	D13	7831	C25
3208	C12	7832	C27
3209	D12	7833	E26
3210	C 8	7834	E27
3211	D 8	7890	F 6
3212	B 8	7892	I 5
3213	C 7	7893	H 5
3214	D 6	7894	G 5
3215	C 6	9202	M25
3216	D 5	9204	N25
3217	C 5	9205	F17
3218	J13	9206	K 6
3220	L13	9207	E 5
3223	L14	9208	E 4
3224	M14	9209	B 5
3225	O14	9210	B 4
3226	M14	9211	E17
3227	N14	9212	I13
3228	L14	9218	D 4
3229	J15	9219	C 4
3230	L12	9220	J15
3231	L13	9221	L15
3232	J13	9222	E11
3233	J14	9800	J22
3234	E 8	9802	H13
3235	E 8	9803	K27
3800	N11	9804	L25
3801	I 8	9805	O 4
3801	N15	9806	M 4
3802	F22	9807	E18
3803	G22	9808	K28
3804	G21	9809	H 4
3805	I23	9811	G27
3807	J22	9812	H22
3808	H13	9813	L25
3809	G14	9813	L28
3811	K12	9815	E23
3812	K12	9817	I 4
3813	K12	9818	G28
3814	F 8	9820	F 8
3815	I13	9823	N21
3816	H12	9824	O25
3816	J15	9825	K27
3817	I12	9826	G27
3818	I12	9833	N14
3819	F 8	9835	E28
3820	N22	9836	A 5
3821	N22	9837	B 5
3822	M21	9838	M25
3823	G24	E48	F11
3824	H24		
3825	L27		
3826	L27		
3827	H23		

2611	G10	2647	2662	G10	2671	D 4	3628	G13	3649	F 5	3663	F 8	3670	D 4	3676	C 6	4604	G10	6649	G 5	6665	I 4	7651	H 4	A2
2629	G10	2649	2663	G11	2674	F 7	3629	D 13	3650	F 8	3664	F 8	3671	D 4	3680	I 10	4605	G11	6660	F 7	6669	D 4	7653	I 4	AC
2636	D 10	2650	2664	H 3	2675	H 4	3630	D 13	3658	F 8	3665	I 3	3672	D 6	3681	D 8	5661	H 3	6662	F 5	6670	D 3	7671	D 3	AC
2637	F 10	2651	2665	H 3	2676	G 4	3647	D 13	3659	H 4	3666	C 8	3673	F 7	4601	C 9	6646	F 4	6663	F 6	7600	D 8	9620	D 8	AC
2646	F 10	2652	2670	H 3	2625	H 3	3648	D 13	3652	H 4	3667	H 4	3674	F 7	4603	D 5	6648	G 4	6664	D 6	7614	E 4	9621	D 8	AC



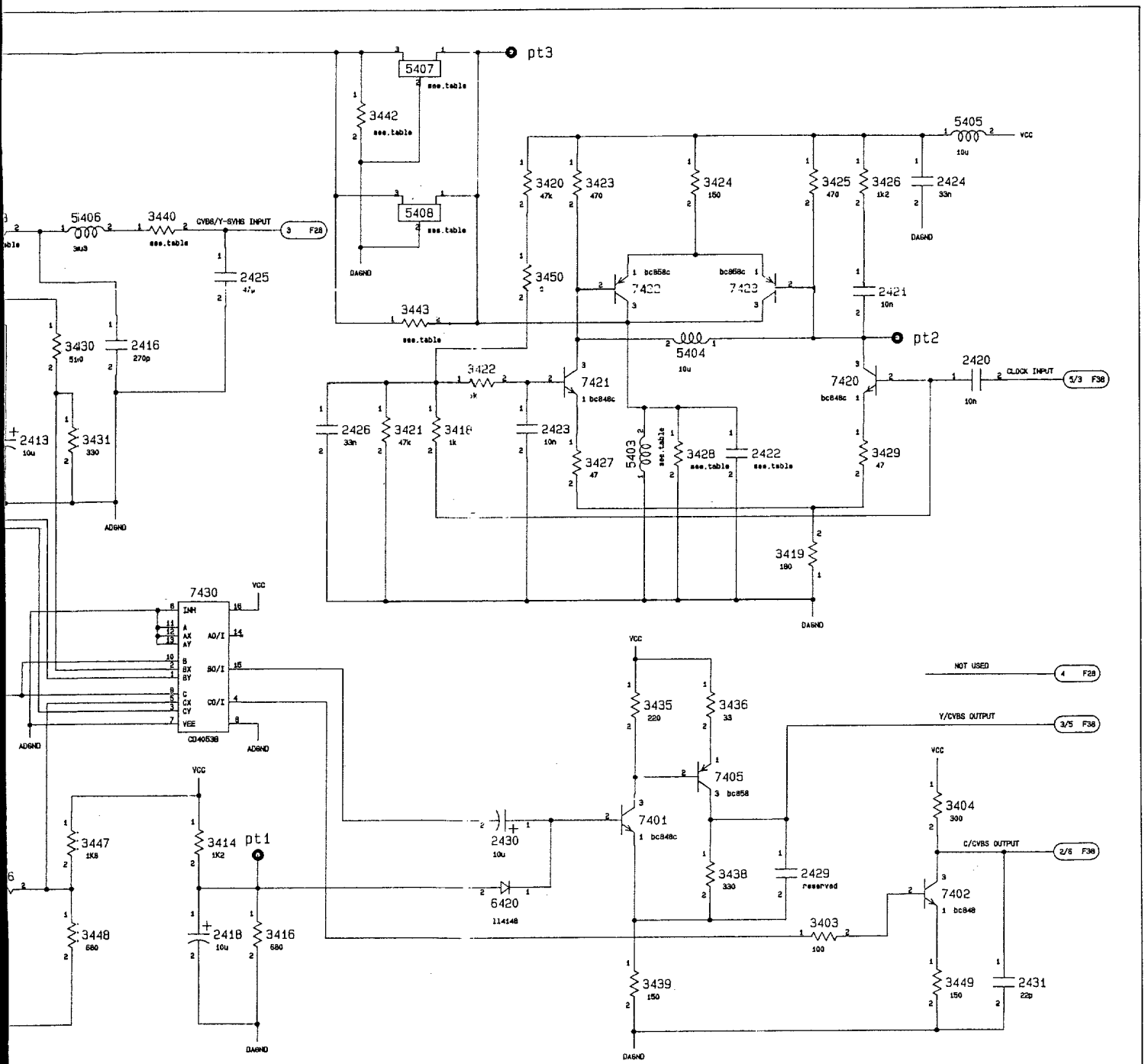
7661	H 4	A001	D 4	A006	F 5	A011	H 4	A020	F 9	A025	F 9	A501	G13	A506	F 4	A511	E 7	A516	C 8	A521	E11	N23	E 2	N36	F16	N37	B 7
7663	H 4	A002	D 4	A007	F 5	A012	H 4	A021	F10	A026	F10	A502	H14	A507	D 3	A512	H14	A517	E 6	A522	D 2	N23	D 2	N36	B 8	N37	B 8
7671	H 4	A003	D 4	A008	F 5	A013	H 4	A022	F11	A027	F11	A503	G14	A508	D 3	A513	F 6	A518	I10	N23	C 2	N36	E16	N37	B 8	N37	B 8
8600	H 4	A004	D 4	A009	F 5	A014	H 4	A023	F11	A028	G11	A504	C 7	A509	C 5	A514	I 3	A519	I10	N23	C 2	N36	E16	N37	B 8	N37	B 8
8601	H 4	A005	D 4	A010	F 5	A015	H 4	A024	F11	A500	E15	A505	E 5	A510	C 9	A515	C 6	A520	C 8	N23	C 2	N36	E16	N37	B 8	N37	B 8





COMPONENTS

	2422	3428	5403	3443	3442	5407	5408	3444	3445	3440	3433	3434	sta
STANDARD VERSION :	100p	820	0.68u	0	-	-	-	0	0	100	220	220	
OVERSEAS VERSION :	-	240	-	-	-	SFE14-3	SFE17-7	-	-	120	47	0	



CONNECTOR F38

12 NC NUMBER

standar ver / overseas ver

- 6 5 4 3 2 1 -

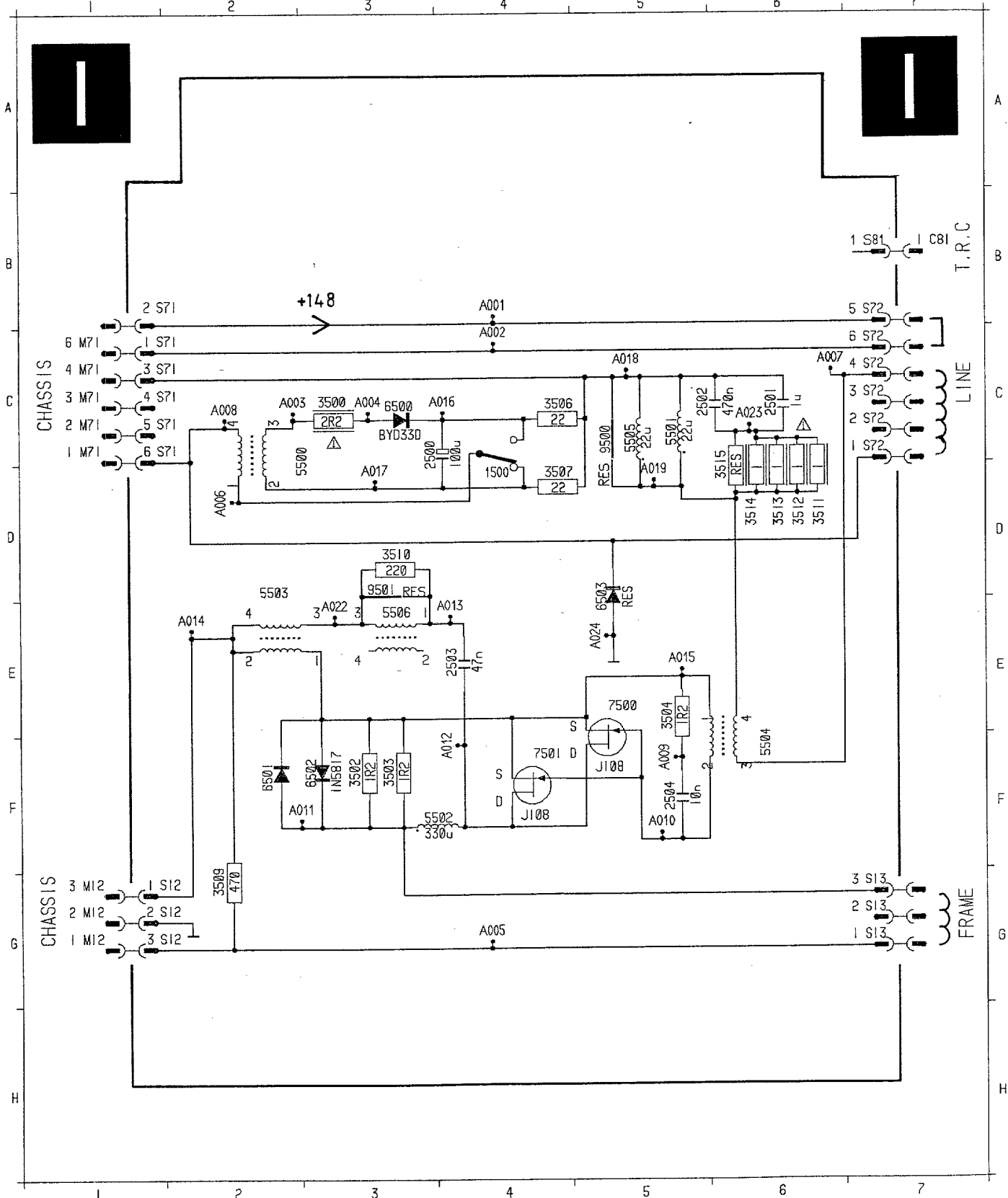
1 2 3 4 5 6 7 8

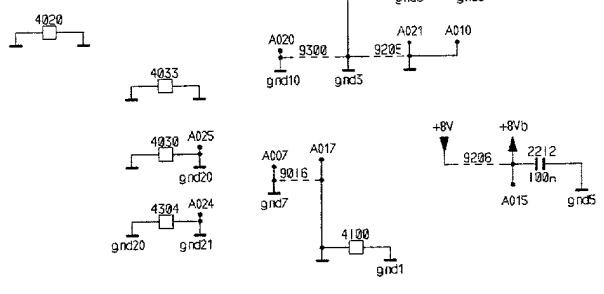
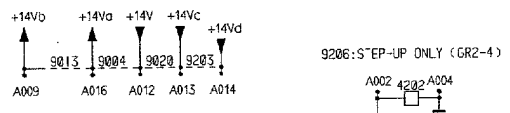
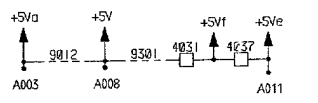
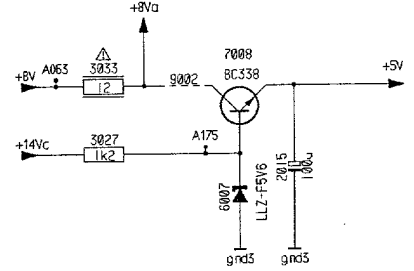
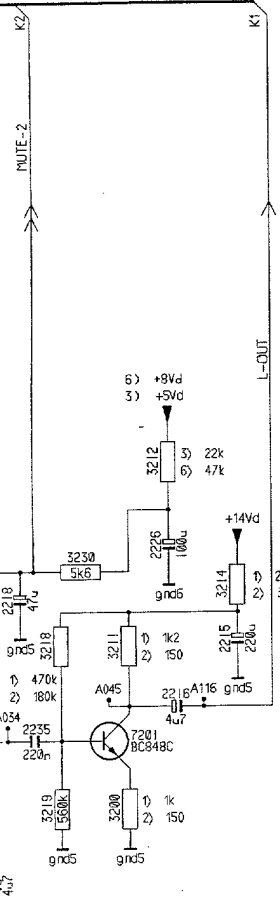
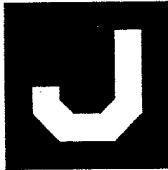
3111 258 02000

3111 258 00250

Scanning module

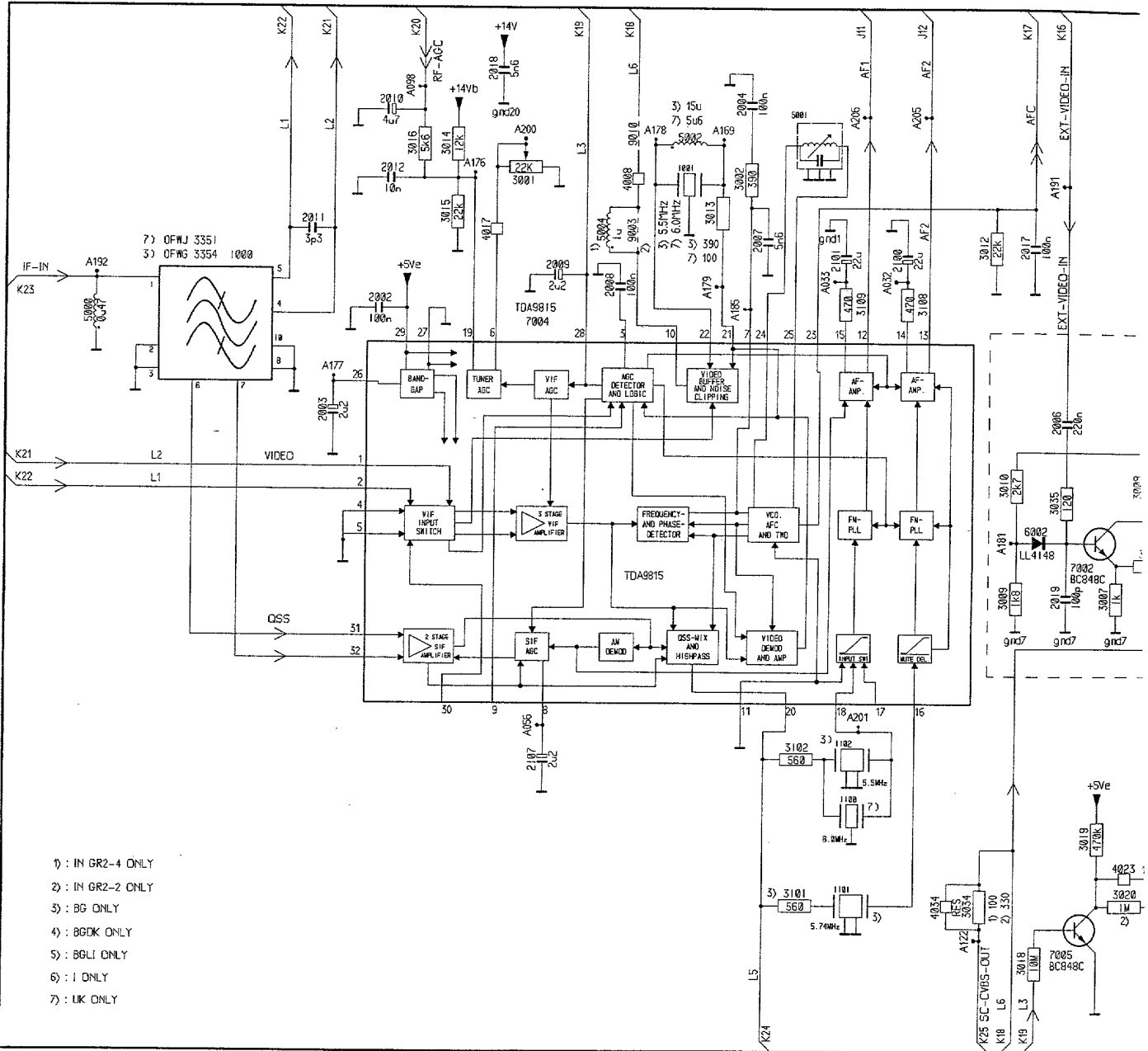
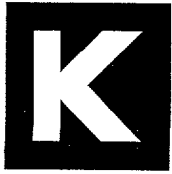
1500	D 4	3503	F 3	3513	D 6	5505	C 5	9501	D 3	A009	F 5	A018	C 5	S12	G 2	S71	C 2	S81	B 7
1501	A 4	3504	F 5	3514	D 6	5506	C 5	A001	B 4	A010	F 5	A019	C 5	S12	G 2	S71	C 2		
2500	C 3	3506	C 4	3515	D 4	6500	C 4	A002	C 4	A011	F 2	A020	B 3	S13	G 2	S72	C 2		
2501	C 6	3507	D 4	3516	D 4	6501	C 4	A003	C 2	A012	F 4	A021	B 5	S13	G 2	S72	C 2		
2502	C 6	3508	B 3	5500	C 3	6502	C 5	A004	C 3	A013	F 2	A022	C 5	S13	G 2	S72	C 2		
2503	F 4	3509	G 2	5501	F 4	6503	C 5	A005	D 2	A014	F 5	A023	F 5	S13	G 2	S72	C 2		
2504	F 5	3510	D 3	5502	F 4	7500	C 5	A006	D 4	A015	F 5	A024	F 5	S13	G 2	S72	C 2		
3500	C 3	3511	D 6	5503	F 2	7501	C 4	A007	C 6	A016	C 4	A025	G 4	S13	G 2	S72	C 2		
3502	F 3	3512	D 6	5504	F 2	9500	C 5	A008	C 2	A017	D 3	A026	G 3	S13	G 2	S72	C 2		

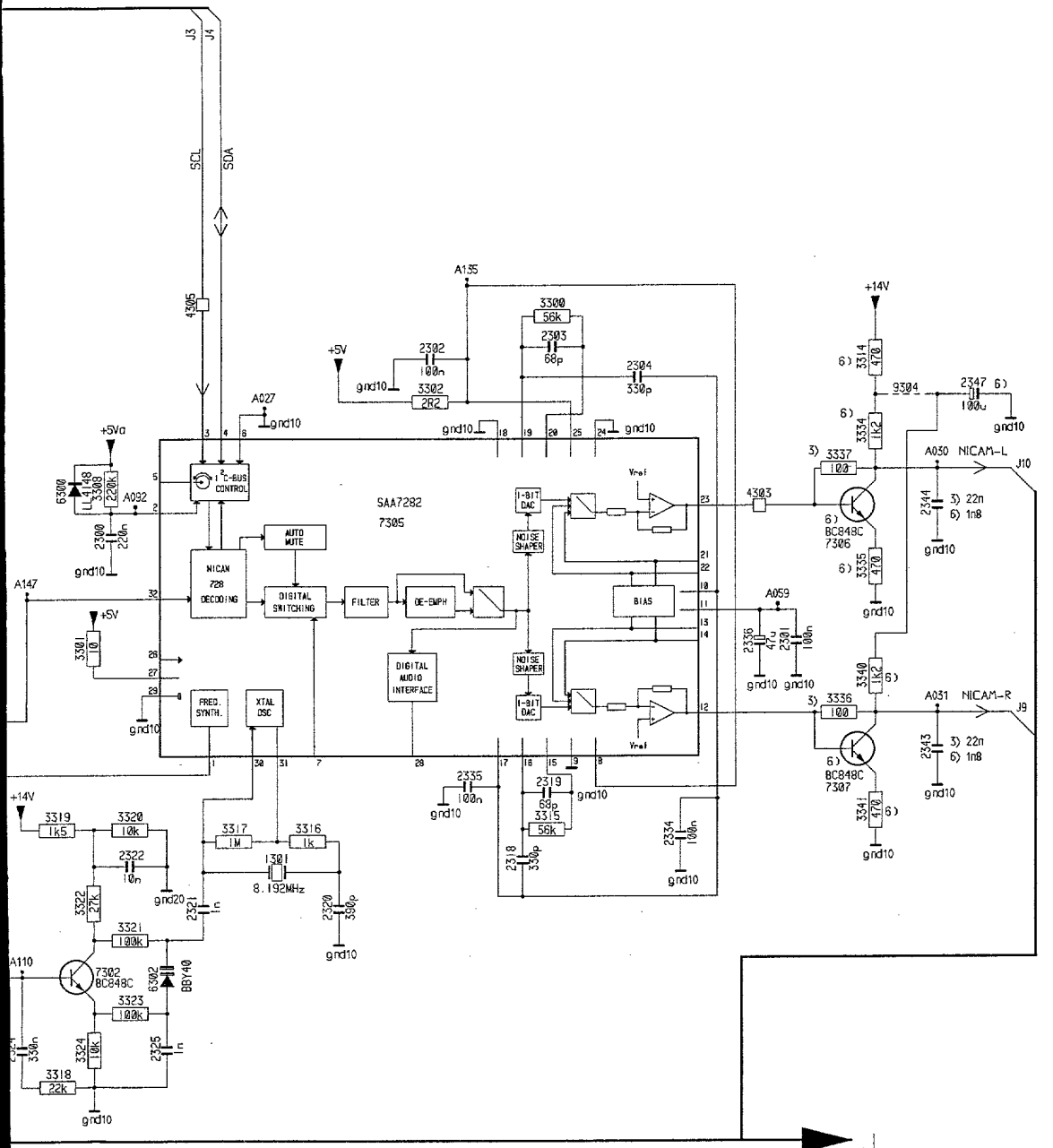




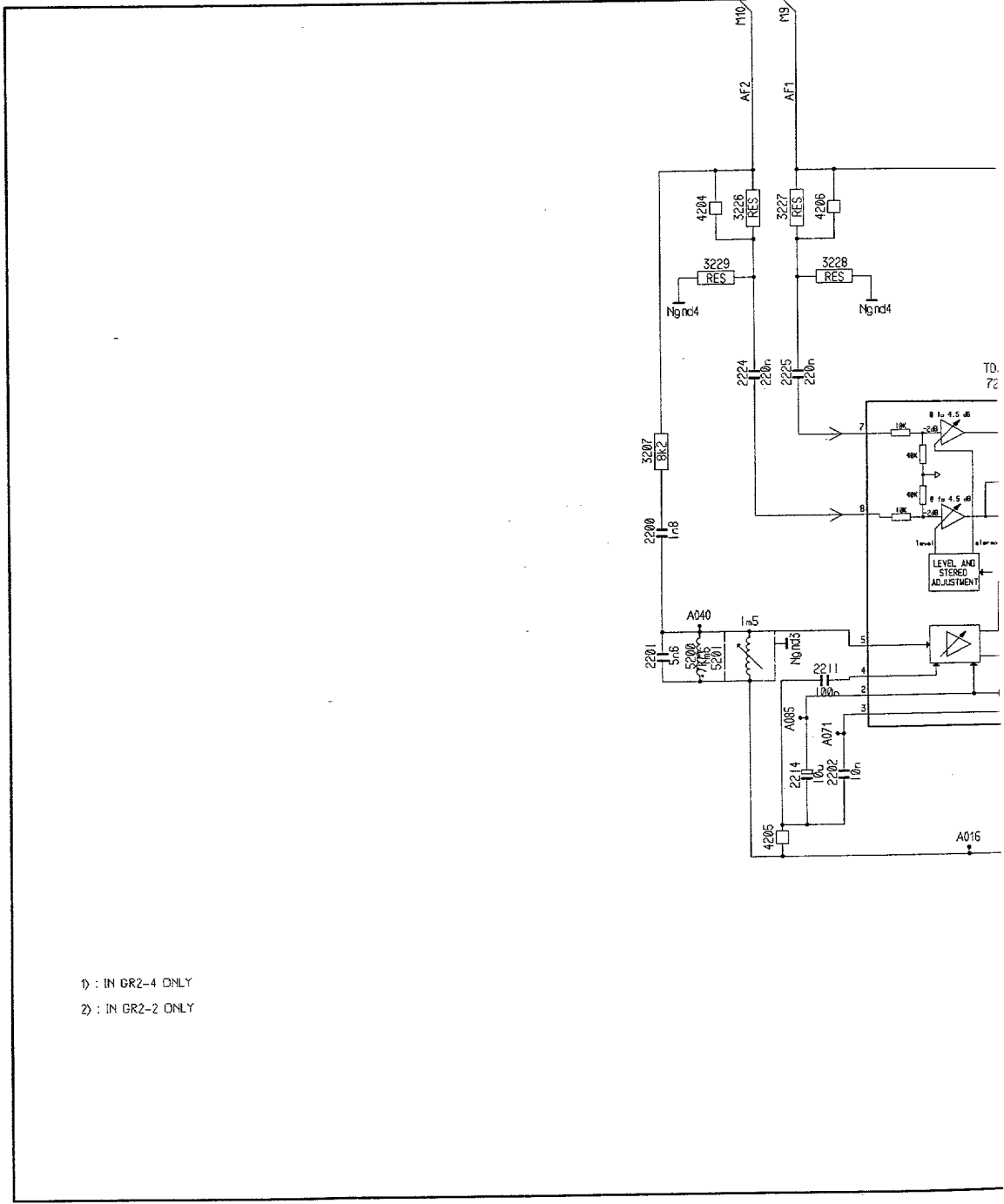
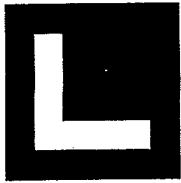
1200	I 7	A043	E16
2013	E26	A044	C16
2200	G 4	A045	H21
2201	H 4	A046	I12
2202	I 5	A054	F11
2203	I 8	A055	F11
2204	I14	A060	H15
2205	F18	A062	I14
2206	F18	A063	D24
2207	J18	A071	H 5
2208	I18	A085	H 5
2209	J17	A112	G12
2210	J17	A113	J12
2211	H 5	A114	G14
2212	K28	A115	H14
2214	I 5	A116	H22
2215	G22	A117	I20
2219	H21	A175	E26
2219	J15		
2218	G20		
2219	I20		
2220	D18		
2221	F18		
2222	F18		
2223	F11		
2224	F 4		
2225	F 5		
2226	G21		
2227	I14		
2228	J 7		
2229	I 8		
2230	J11		
2231	J11		
2232	E 8		
2233	E 8		
2234	E 8		
2235	H20		
2236	E 9		
2237	D17		
2238	E17		
2239	E25		
3033	D25		
3200	I21		
3207	F 4		
3208	I14		
3211	G21		
3212	F21		
3218	G20		
3219	I20		
3220	K11		
3221	K11		
3222	D17		
3223	D17		
3226	D 4		
3227	D 5		
3228	E 5		
3229	E 4		
3230	G21		
3231	G20		
3232	I12		
3233	I11		
3234	J 9		
3237	E11		
3238	F17		
4020	J24		
4030	K25		
4031	G26		
4033	J26		
4037	G27		
4100	K26		
4200	H20		
4201	G15		
4202	I27		
4203	G15		
4204	D 4		
4205	I 5		
4206	D 5		
4207	E18		
4304	K25		
5200	H 4		
5201	H 4		
5807	E26		
6200	I11		
6201	K13		
6202	I14		
6203	I12		
6204	K13		
6205	I 9		
6206	C18		
6207	D18		
6208	E18		
6209	F18		
7008	D26		
7201	H21		
7202	D17		
7203	C17		
7204	G17		
7205	F 6		
7206	H11		
7207	I11		
7208	E17		
7209	E17		
9002	E25		
9004	I25		
9012	G25		
9013	I24		
9016	K25		
9020	I25		
9200	J 8		
9201	H20		
9202	F16		
9203	F25		
9204	I26		
9205	J26		
9206	K27		
9207	K 9		
9208	J 9		
9209	I27		
9300	J26		
9301	G26		
A001	E18		
A002	I27		
A003	G25		
A004	I27		
A005	J 8		
A006	J 8		
A007	K26		
A008	G26		
A009	I24		
A010	J27		
A011	H27		
A012	I25		
A013	I25		
A014	I25		
A015	K27		
A016	I 25		
A017	K26		
A018	J26		
A019	J26		
A020	J26		
A021	C18		
A022	C18		
A023	I27		
A024	K25		
A025	K25		
A026	I 5		
A034	H20		
A035	C18		
A038	I11		
A039	E18		
A040	H 4		

Nicam IF-Sound module/Nicam ZF-Ton module

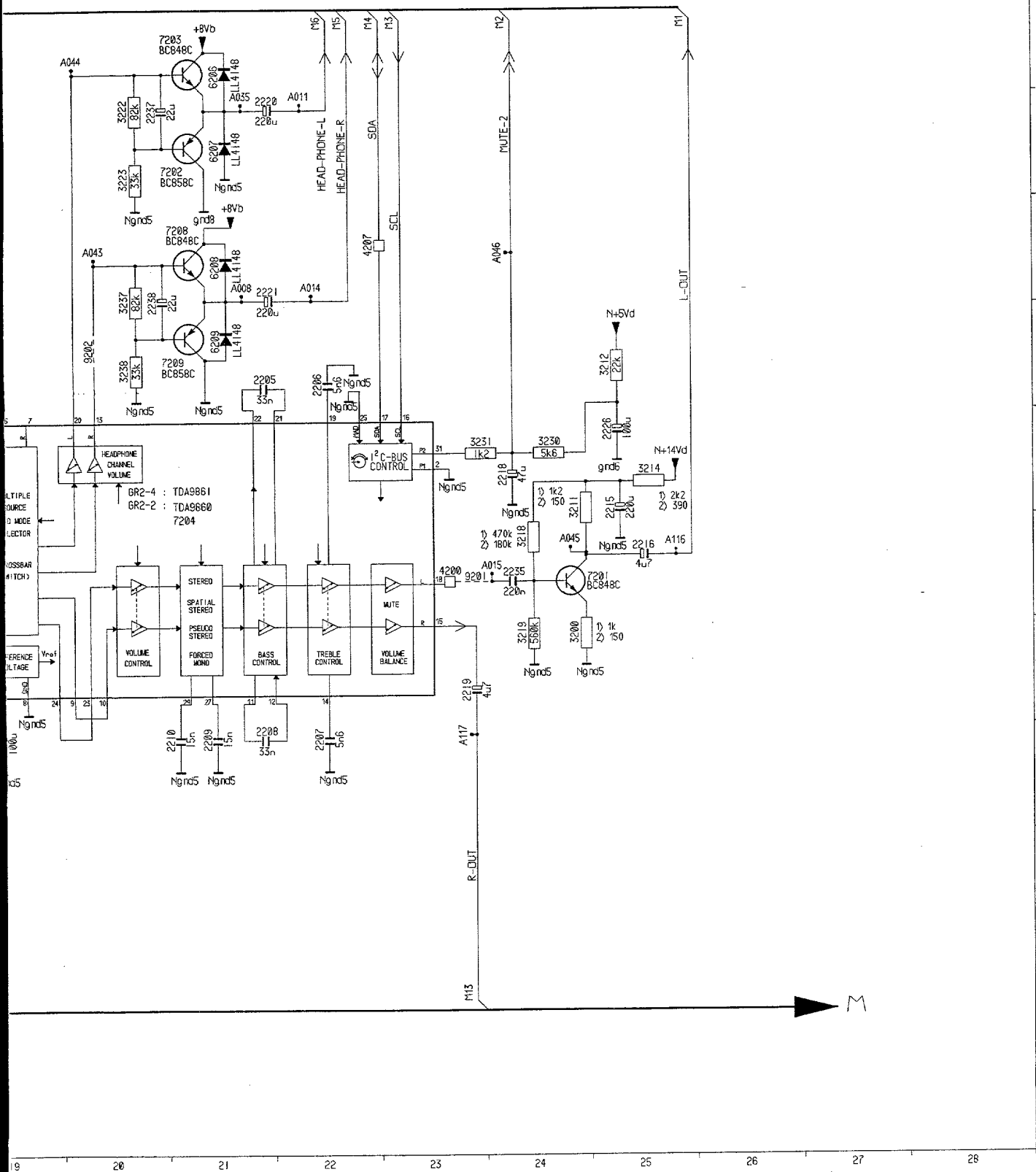
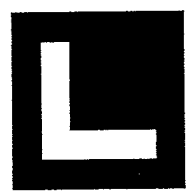




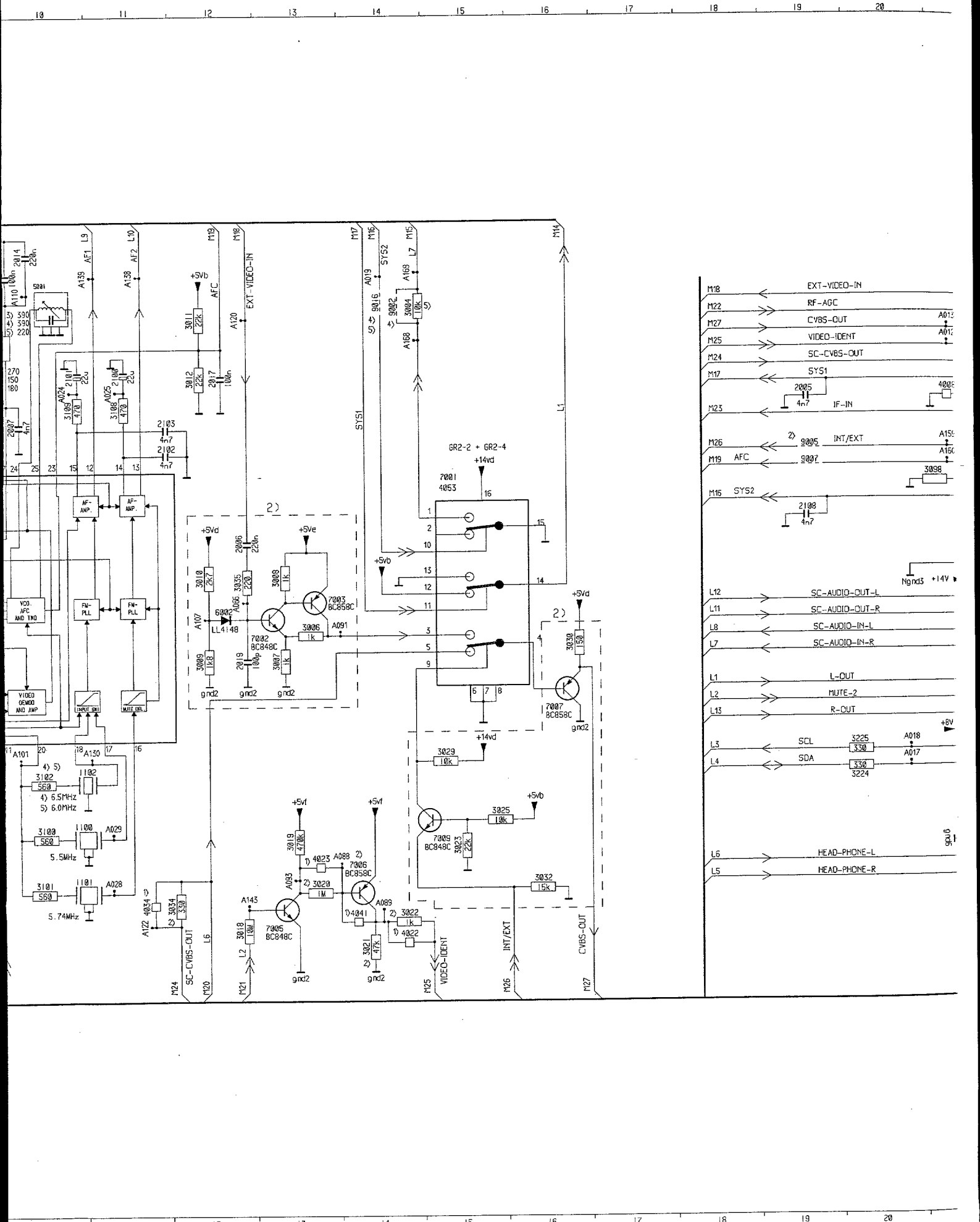
1000	D 2	7002	G10
1001	D 3	7003	G11
1100	I 8	7004	E 5
1101	J 8	7005	K10
1102	J 8	7006	J11
1300	G14	7007	H13
1301	I22	7008	I12
1302	I13	7302	J21
1303	H13	7303	I15
2002	E14	7304	F15
2003	F15	7305	F23
2004	C 9	7306	G27
2005	F10	7307	I27
2007	D 7	9000	J12
2008	E16	9003	D 6
2009	D 5	9010	C 6
2010	D 3	9025	L19
2011	D 3	9302	I13
2012	D 4	9304	E27
2013	J13	A027	E22
2017	D10	A028	F15
2018	C 5	A029	G19
2019	G19	A037	M19
2100	D 8	A031	H28
2101	D 8	A032	E 8
2107	5	A033	E 8
2300	F21	A036	M16
2301	G28	A037	M19
2302	E26	A041	J14
2303	E25	A042	I12
2304	E25	A056	I 5
2305	E19	A059	G26
2306	A068	A164	M16
2307	E18	A069	M17
2308	G15	A084	J12
2309	E17	A092	F21
2310	E15	A098	C 4
2311	F15	A118	J20
2312	H15	A122	J 9
2313	E17	A135	D24
2318	I24	A147	G20
2319	H25	A150	G16
2320	A18	A178	J17
2321	I22	A185	J17
2322	I21	A161	E18
2323	K20	A164	G13
2324	K20	A167	G11
2325	K21	A168	G11
2326	H16	A169	D 5
2329	I17	A176	D 5
2330	I16	A177	E 3
2331	J17	A178	C 6
2332	J17	A184	G 7
2333	I14	A191	G 9
2334	I26	A185	E 7
2335	H24	A191	D10
2336	G26	A192	D 1
2337	J15	A193	J13
2343	H28	A200	C 5
2344	F28	A201	H 8
2347	E28	A205	C 9
3001	D 5	A206	C 8
3002	D 5	A300	M19
3003	G11	G19	M13
3007	G10	G19	M13
3008	F11	G19	M13
3009	G 9	G19	M13
3010	L20	G19	M14
3012	D 9	G28	M15
3013	D 7	G28	M15
3014	C 4	G28	M15
3015	C 4	G28	M15
3016	C 4	G28	M15
3018	X10	G28	M16
3019	I10	G28	M16
3020	J11	G28	M16
3021	K11	G28	M16
3022	J11	G28	M16
3023	I12	G28	M17
3025	I12	G28	M17
3029	H11	G28	M17
3030	G14	G29	M17
3032	I11	G29	M18
3034	J 9	G29	M18
3035	F10	G29	M18
3038	M20	G29	M18
3101	J 8	G29	M18
3102	T 8	G29	M19
3108	E 9	G29	M19
3109	F 8	G29	M19
3224	L17	G29	M19
3300	E25	G29	M19
3301	G21	G29	M19
3302	E24	G29	M19
3303	E15	G29	M19
3304	E17	G29	M19
3305	E18	G29	M19
3306	F14	G29	M19
3307	G15	G29	M19
3308	F21	G29	M19
3309	E15	G29	M19
3310	E27	G29	M19
3311	I25	G29	M19
3312	I23	G29	M19
3313	I22	G29	M19
3314	K21	G29	M19
3315	K21	G29	M19
3316	I21	G29	M19
3317	J21	G29	M19
3318	K21	G29	M19
3319	I21	G29	M19
3320	I21	G29	M19
3321	J21	G29	M19
3322	J21	G29	M19
3323	J21	G29	M19
3324	K21	G29	M19
3325	J14	G29	M19
3326	H14	G29	M19
3327	H14	G29	M19
3328	H15	G29	M19
3329	J15	G29	M19
3330	I17	G29	M19
3331	I17	G29	M19
3332	I17	G29	M19
3333	I19	G29	M19
3334	F29	G29	M19
3335	G27	G29	M19
3336	H27	G29	M19
3337	F27	G29	M19
3338	H27	G29	M19
3339	H27	G29	M19
3340	H27	G29	M19
3341	I27	G29	M19
4005	G14	G29	M19
4008	D 5	G29	M19
4017	D 5	G29	M19
4022	K11	G29	M19
4023	J10	G29	M19
4034	J 9	G29	M19
4039	J12	G29	M19
4040	J12	G29	M19
4041	J11	G29	M19
4301	H16	G29	M19
4302	G19	G29	M19
4303	F26	G29	M19
4305	E22	G29	M19
5000	F 7	G29	M19
5002	C 7	G29	M19
5004	O 6	G29	M19
5300	I17	G29	M19
5301	I17	G29	M19
6002	G18	G29	M19
6300	F20	G29	M19
6301	F14	G29	M19
6302	J21	G29	M19
7001	E12	G29	M19

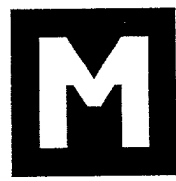


1) : IN GR2-4 ONLY
 2) : IN GR2-2 ONLY

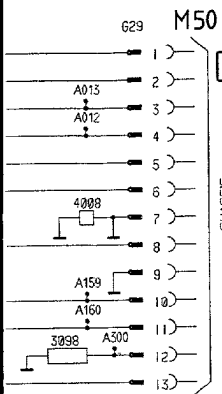


1200	I11
2200	G 7
2201	H 7
2202	I 7
2203	J 7
2204	K 7
2205	L 7
2206	M 7
2207	N 7
2208	A 8
2209	B 8
2210	C 8
2211	D 8
2212	E 8
2213	F 8
2214	G 8
2215	H 8
2216	I 8
2217	J 8
2218	K 8
2219	L 8
2220	M 8
2221	N 8
2222	A 9
2223	B 9
2224	C 9
2225	D 9
2226	E 9
2227	F 9
2228	G 9
2229	H 9
2230	I 9
2231	J 9
2232	K 9
2233	L 9
2234	M 9
2235	N 9
2236	A 10
2237	B 10
2238	C 10
2239	D 10
2240	E 10
2241	F 10
2242	G 10
2243	H 10
2244	I 10
2245	J 10
2246	K 10
2247	L 10
2248	M 10
2249	N 10
2250	A 11
2251	B 11
2252	C 11
2253	D 11
2254	E 11
2255	F 11
2256	G 11
2257	H 11
2258	I 11
2259	J 11
2260	K 11
2261	L 11
2262	M 11
2263	N 11
2264	A 12
2265	B 12
2266	C 12
2267	D 12
2268	E 12
2269	F 12
2270	G 12
2271	H 12
2272	I 12
2273	J 12
2274	K 12
2275	L 12
2276	M 12
2277	N 12
2278	A 13
2279	B 13
2280	C 13
2281	D 13
2282	E 13
2283	F 13
2284	G 13
2285	H 13
2286	I 13
2287	J 13
2288	K 13
2289	L 13
2290	M 13
2291	N 13
2292	A 14
2293	B 14
2294	C 14
2295	D 14
2296	E 14
2297	F 14
2298	G 14
2299	H 14
2300	I 14
2301	J 14
2302	K 14
2303	L 14
2304	M 14
2305	N 14
2306	A 15
2307	B 15
2308	C 15
2309	D 15
2310	E 15
2311	F 15
2312	G 15
2313	H 15
2314	I 15
2315	J 15
2316	K 15
2317	L 15
2318	M 15
2319	N 15
2320	A 16
2321	B 16
2322	C 16
2323	D 16
2324	E 16
2325	F 16
2326	G 16
2327	H 16
2328	I 16
2329	J 16
2330	K 16
2331	L 16
2332	M 16
2333	N 16
2334	A 17
2335	B 17
2336	C 17
2337	D 17
2338	E 17
2339	F 17
2340	G 17
2341	H 17
2342	I 17
2343	J 17
2344	K 17
2345	L 17
2346	M 17
2347	N 17
2348	A 18
2349	B 18
2350	C 18
2351	D 18
2352	E 18
2353	F 18
2354	G 18
2355	H 18
2356	I 18
2357	J 18
2358	K 18
2359	L 18
2360	M 18
2361	N 18

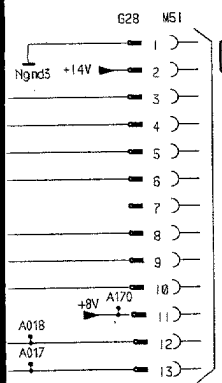
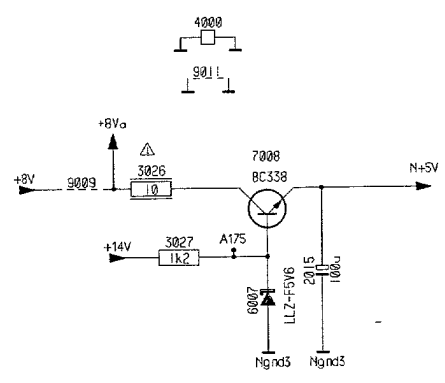




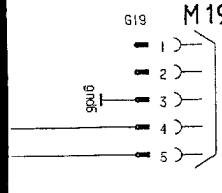
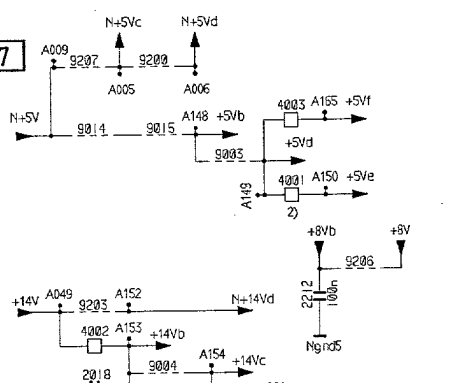
21 22 23 24 25 26 27 28



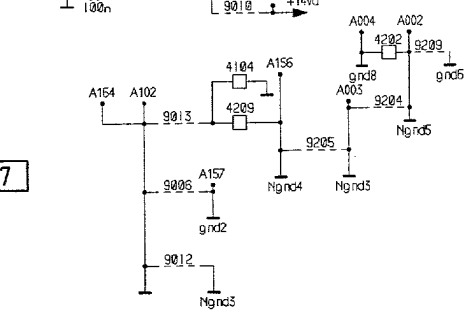
M50
B P7



M51
B P7



M19
B P7
CHASSIS OR SEPARATE CONTROL



1000	F 5	A001	I24
1001	D 9	A002	J25
1100	J10	A003	J25
1101	K10	A004	K25
1102	L10	A005	L25
1103	K 4	A006	G24
1104	H 4	A009	G23
1105	I 4	A012	D21
1106	F 4	A015	D21
2000	F 6	A017	I20
2001	E 6	A018	I20
2002	F 6	A019	C14
2003	C 9	A022	F 8
2004	C 9	A025	F 8
2005	E 6	A028	F 8
2006	E 6	A032	F 8
2007	E 6	A035	F 8
2008	E 8	A036	F 9
2009	D 8	A039	K11
2010	D 8	A042	J11
2011	F 9	A045	F 2
2012	C15	A048	F 2
2013	C15	A051	F 2
2014	E 8	A054	F 2
2015	E 8	A057	K 7
2016	E 8	A060	I23
2017	E12	A063	C 7
2018	I23	A066	G12
2019	H12	A069	J14
2020	G 4	A072	K14
2100	E11	A075	H13
2101	E10	A078	D10
2102	E11	A081	E 9
2103	E11	A084	F 9
2104	E11	A087	F 9
2105	E11	A090	F 9
2106	E11	A093	F 9
2107	F 9	A096	F 9
2108	F 9	A101	I10
2109	F 9	A104	I23
2210	I24	A107	J23
3000	F 7	A110	F 6
3001	D 7	A113	D 6
3002	D 9	A116	D 9
3003	C 9	A119	H12
3004	D14	A122	D10
3005	C14	A125	E 9
3006	C14	A128	F 9
3007	H13	A131	F 9
3008	H13	A134	F 9
3009	H12	A137	J 3
3010	D12	A140	J 3
3011	D12	A143	K 3
3012	E12	A146	C11
3013	E19	A149	C10
3014	D 7	A152	D 8
3015	F 7	A155	D 8
3016	D 7	A158	G24
3017	K12	A161	H24
3018	K12	A164	H25
3019	J13	A167	I23
3020	K13	A170	I23
3021	K14	A173	I24
3022	K14	A176	I24
3023	J15	A179	J24
3024	J 8	A182	K24
3025	J15	A185	E21
3026	E15	A188	F21
3027	F24	A191	G23
3028	I15	A194	G23
3029	I15	A197	G25
3030	H16	A200	D14
3031	E 9	A203	C14
3032	K16	A206	I24
3033	K12	A209	E24
3034	K12	A212	E24
3035	G12	A300	F21
3036	F21	A300	F21
3100	J10	G19	J21
3101	K10	G19	J21
3102	I10	G19	J21
3103	G 3	G28	G21
3104	H 3	G28	G21
3105	K 3	G28	H21
3106	K 3	G28	H21
3107	E11	G28	H21
3108	E11	G28	H21
3109	E10	G28	H21
3110	K 2	G28	H21
3111	J 3	G28	H21
3112	K 3	G28	H21
3113	K 3	G28	H21
3114	K 3	G28	H21
3115	K 3	G28	H21
3116	K 3	G28	H21
3117	J 2	G28	H21
3224	I20	G28	G21
3225	I20	G28	H21
4000	D24	G28	I21
4001	H24	G28	I21
4002	I23	G28	F21
4003	G24	G28	F21
4004	F 2	G28	F21
4005	F 4	G28	F21
4006	E21	G28	F21
4007	E 4	G28	F21
4008	F21	G28	F21
4022	K14	G28	E21
4023	J13	G28	E21
4024	K11	G28	E21
4034	K11	G28	E21
4041	K14	G28	E21
4100	I 2	G28	D21
4101	G 3	G28	D21
4102	J 3	G28	D21
4103	J 4	G28	D21
4104	J24	G28	D21
4202	J25	G28	D21
4203	J24	G28	D21
5000	F 2	G28	D21
5001	D10	G28	D21
5002	D 9	G28	D21
5004	F 3	G28	D21
5100	I 6	G28	D21
6002	G12	G28	D21
6005	K 7	G28	D21
6007	F24	G28	D21
6100	H 3	G28	D21
6106	J 3	G28	D21
6107	J 3	G28	D21
7001	H15	G28	D21
7002	H12	G28	D21
7003	G15	G28	D21
7004	H 9	G28	D21
7005	K13	G28	D21
7006	J14	G28	D21
7007	I15	G28	D21
7008	E24	G28	D21
7009	J15	G28	D21
7102	K 3	G28	D21
7103	K 4	G28	D21
7104	K 4	G28	D21
9000	D 9	G28	D21
9001	D 7	G28	D21
9002	D14	G28	D21
9003	H24	G28	D21
9004	I23	G28	D21
9005	E19	G28	D21
9006	K23	G28	D21
9007	F19	G28	D21
9008	E23	G28	D21
9009	E23	G28	D21
9010	J24	G28	D21
9011	D24	G28	D21
9012	K23	G28	D21
9013	J23	G28	D21
9014	H23	G28	D21
9015	H23	G28	D21
9016	D14	G28	D21
9017	F 3	G28	D21
9200	G25	G28	D21
9203	I24	G28	D21
9204	J25	G28	D21
9205	K24	G28	D21
9206	I25	G28	D21
9207	J25	G28	D21

21 22 23 24 25 26 27 28

