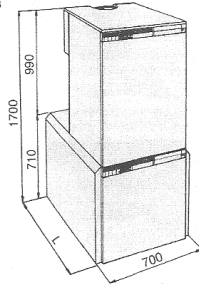


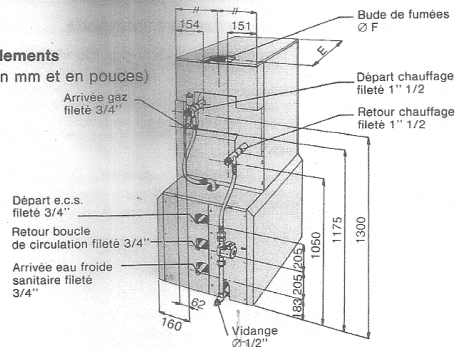
Chaudières M 204 à M 208 (avec ballon inférieur)

Dimensions principales
(cotes en mm)



Raccordements

(cotes en mm et en pouces)



Caractéristiques de la fonction chauffage

Type	M 204/130	M 204/170	M 205/130	M 205/170	M 206/170	M 207/170	M 208/170
Puissance kW	24	24	32	32	40	48	56
Utile kcal/h	20 700	20 700	27 600	27 600	34 500	41 400	48 300
Capacité du ballon (litres)	130	170	130	170	170	170	170
Longueur L (mm)	900	1120	900	1120	1120	1120	1120
Cote E (mm)	503	503	593	593	675	779	861
Ø F buse de fumées (mm)	125	125	139	139	153	180	180
Contenance en eau (litres)	32	39	34	41	43	45	47
Volume du circuit de fumée (litres)	48	48	61	61	74	89	101
Débit massique des fumées (kg/h)	66,7	66,7	88,6	88,6	109,9	134,1	152,3
Perte de charge du circuit eau à $\Delta t = 15^\circ\text{C}$ (daPa)	20	20	33	33	52	80	113
Nombre d'éléments	4	4	5	5	6	7	8
Nombre de rampes brûleur *	2 ou 3	2 ou 3	2 ou 3	2 ou 3	2 ou 3	2 ou 3	2 ou 3

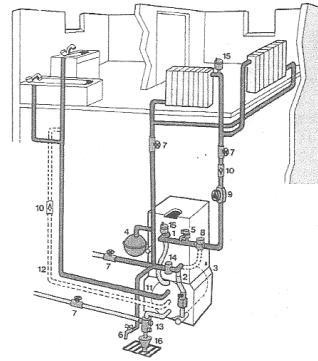
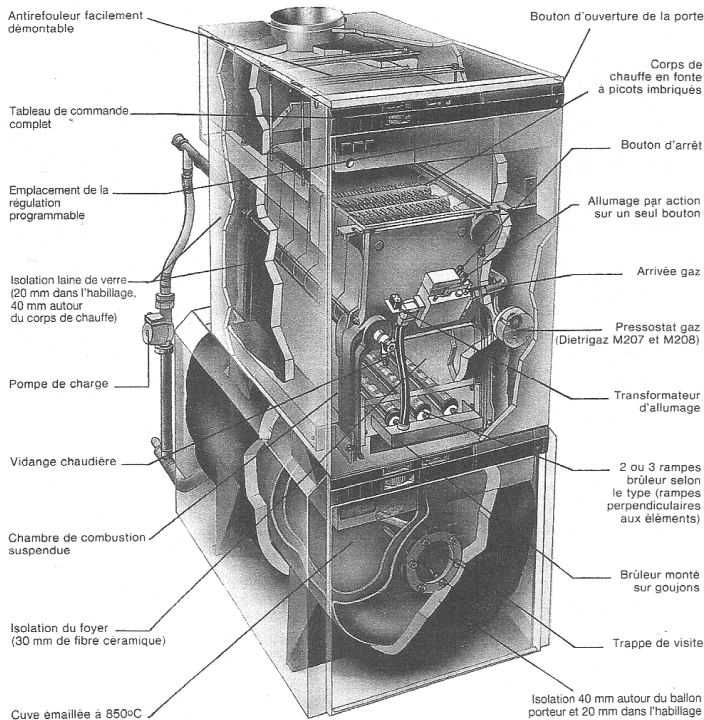
1 daPa équivaut en pratique à 1 mm d'eau ou à 0,1 mBar

* en fonction du type de brûleur

Renseignements nécessaires à l'installation

Les chaudières M sont installées en cave ou en chaufferie, prévoir dans tous les cas 5 cm de part et d'autre de la chaudière (ainsi qu'à l'avant au minimum 70 cm et à l'arrière 20 cm). Il faut prévoir en plus l'encombrement du vase

d'expansion et du circulateur. La section du conduit de fumée doit être au moins égale à celle de la buse, et l'aération obligatoire (conforme au DTU 61-1) d'une surface minimale de 70 cm².



Exemple d'installation conseillé

Chaudière Dietrigaz M 200 avec production d'eau chaude sanitaire équipée d'une pompe de charge pour le préparateur d'eau chaude sanitaire.

1. Départ chauffage
2. Retour chauffage
3. Vidange chauffage à l'avant de la chaudière
4. Vase d'expansion
5. Soupape de sécurité
6. Vidange installation
7. Vanne d'arrêt
8. Vanne 3 voies (facultative)
9. Circulateur
10. Clapet anti-retour
11. Départ eau chaude sanitaire
12. Retour boucle de circulation
13. Arrivée eau froide sanitaire
14. Pot de purge et de décantation recommandé sur une installation ancienne
15. Purgeur automatique
16. Groupe de sécurité avec dégorgeoir