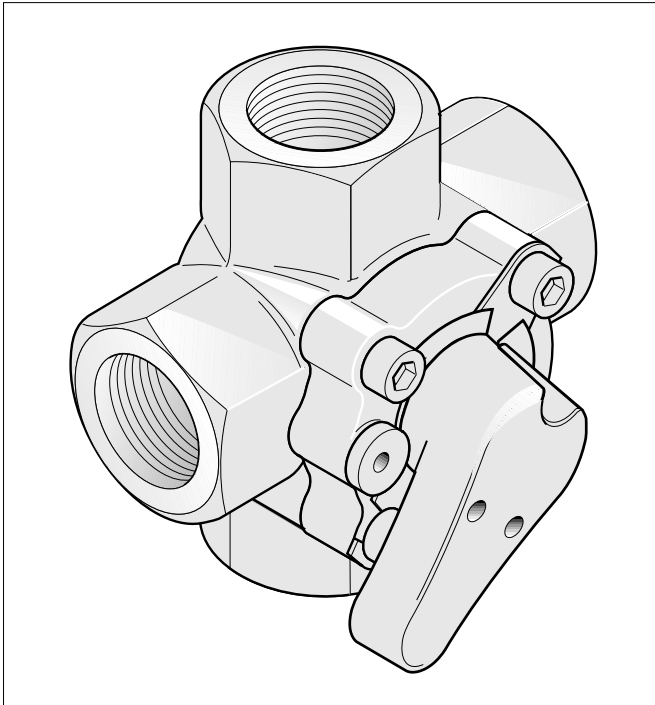


V5442A

VANNE 4 VOIES A BOISSEAU CORONA

FICHE TECHNIQUE



APPLICATION

Vanne pour applications chauffage avec boisseau profilé en fonte cuivrée/chromé assurant une caractéristique de débit à égal pourcentage (vanne à puissance calorifique linéaire). Motorisation par moteur M6063 L 1009.

LES POINTS MARQUANTS

- Boisseau profilé en fonte cuivrée/chromé
- Caractéristiques à égal pourcentage (vanne à puissance calorifique linéaire)
- Corps de vanne en fonte, à la fois compacte et robuste
- Orifices taraudés
- Montage rapide du moteur (M6063L)
- Large gamme de débits (kvs)

CARACTERISTIQUES TECHNIQUES

PRESSION NOMINALE	6 bar ; 600 kPa
PERTE DE CHARGE MAXIMALE	1 bar (100kPa)
TAUX DE FUITE	1% du Kvs
ORIFICES	Taraudées
COURSE ANGULAIRE	90°
ETANCHEITE	Par double joint torique
CORPS DE VANNE	En fonte
BOISSEAU	Profilé en fonte cuivrée/chromée
FLUIDE	Eau, eau glycolée (maxi 50% de glycol)
TEMPERATURE D'UTILISATION	2.....110°C (sans condensation)
POIDS	Fonction du modèle (voir tableau)

FONCTIONNEMENT

La vanne permet de mélanger l'eau chaude en provenance du primaire avec celle du plus froid en retour de l'installation de manière à doser la température de l'eau au départ de l'installation.

Un boisseau profilé assure une caractéristique de réglage à égal pourcentage.

MOTORISATION

M6063L 1009 (230/240V; flottant 3 points)

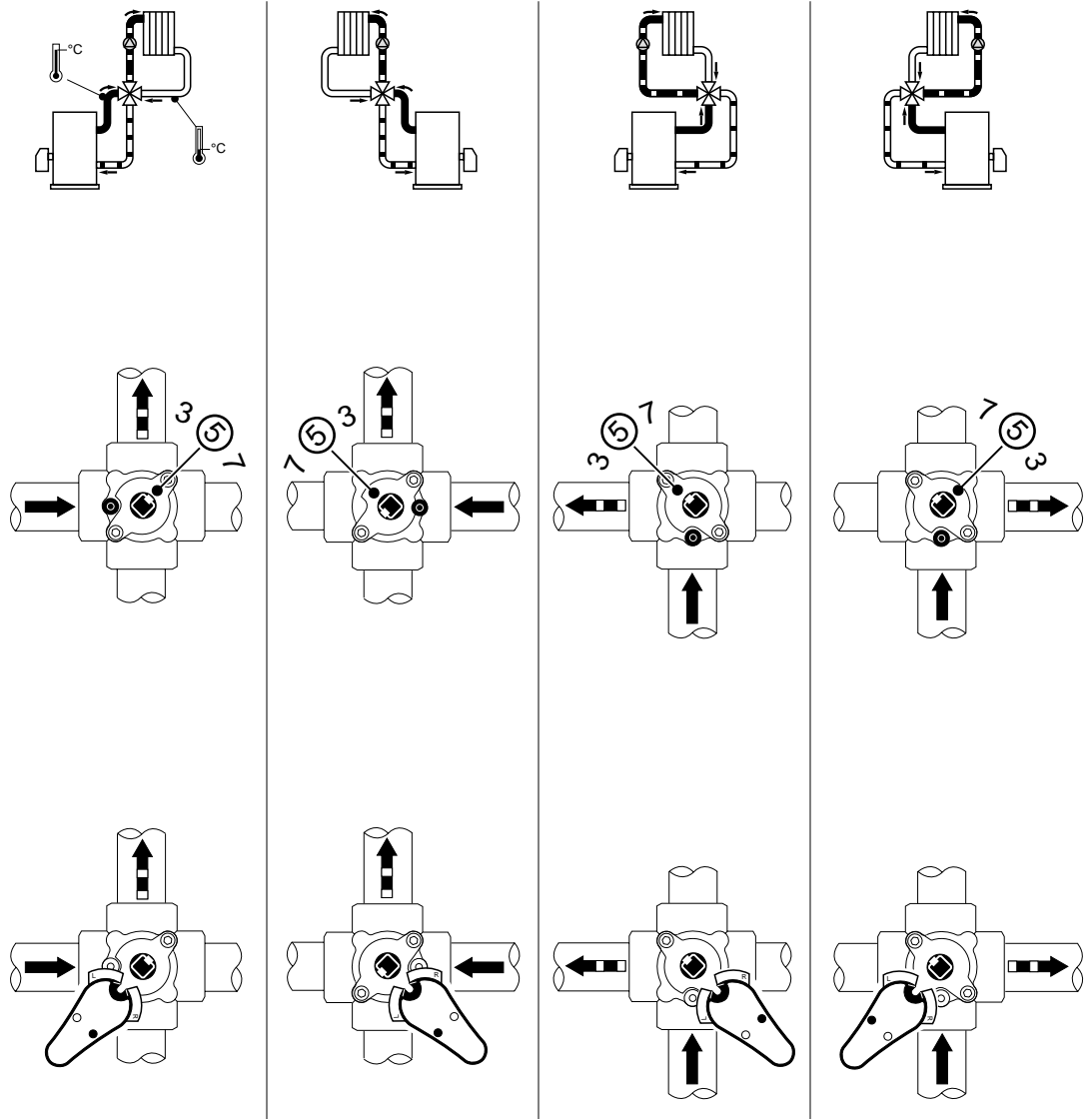
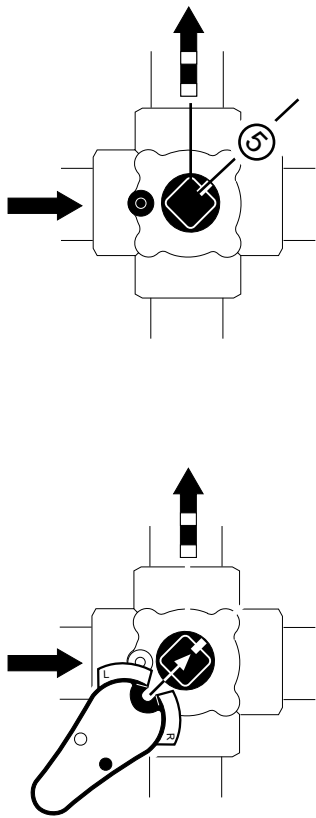
M6063L 4003 (230/240V; flottant 3 points avec contact auxiliaires)

MONTAGE

Orientation

(Position médiane)

Exemples

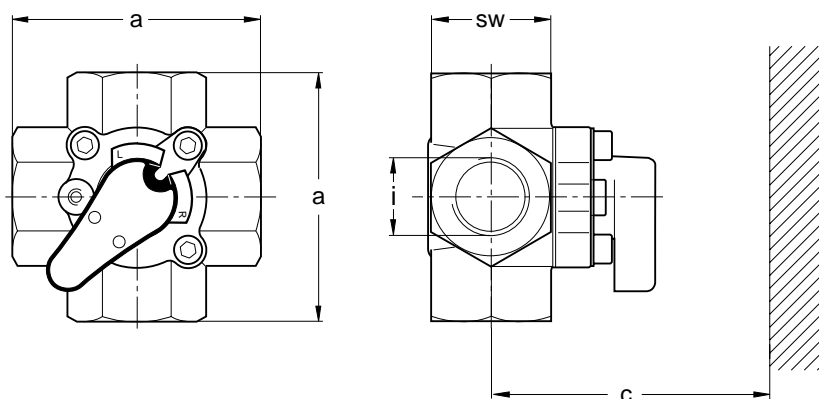


REFERENCES SELON LE DIAMETRE NOMINAL (DN)

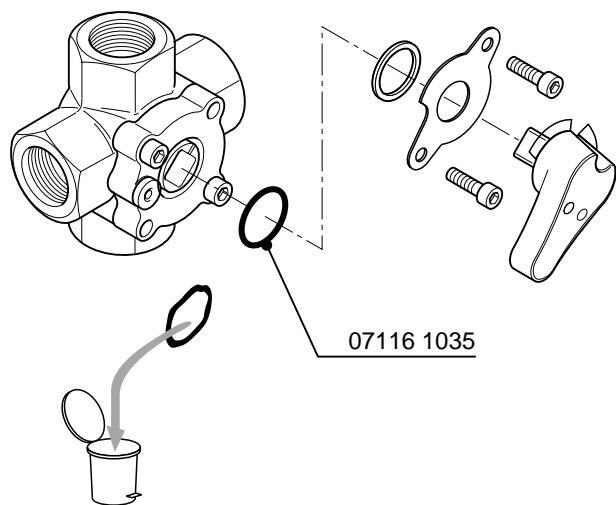
DN (mm)	DN (pouce)	Références	kvs [m ³ /h]	Δp [kPa]
20	R 3/4	V5442A1022	4	100
20	R 3/4	V5442A1030	6.3	100
25	R 1	V5442A1048	10	100
32	R 1 1/4	V5442A1055	16	100

DIMENSIONS V5442A

Type	DN	a [mm]	c [mm]	SW [mm]	h [mm]	i [pouce]	Poids net
V5442A1022	20	85	340	41	42.5	R 3/4	1.0
V5442A1030	20	85	340	41	42.5	R 3/4	1.0
V5442A1048	25	105	345	46	52.5	R 1	1.5
V5442A1055	32	105	350	55	52.5	R 1 1/4	2.0



REPLACEMENT DU JOINT TORIQUE



Honeywell

Honeywell Annemasse
Home and Building Control Products
BP300
74112 Annemasse cedex
Tél : 04 50 31 67 30
Fax : 04 50 31 67 40

Votre partenaire en contrôle

FR0P-0020 0400R0-GE51