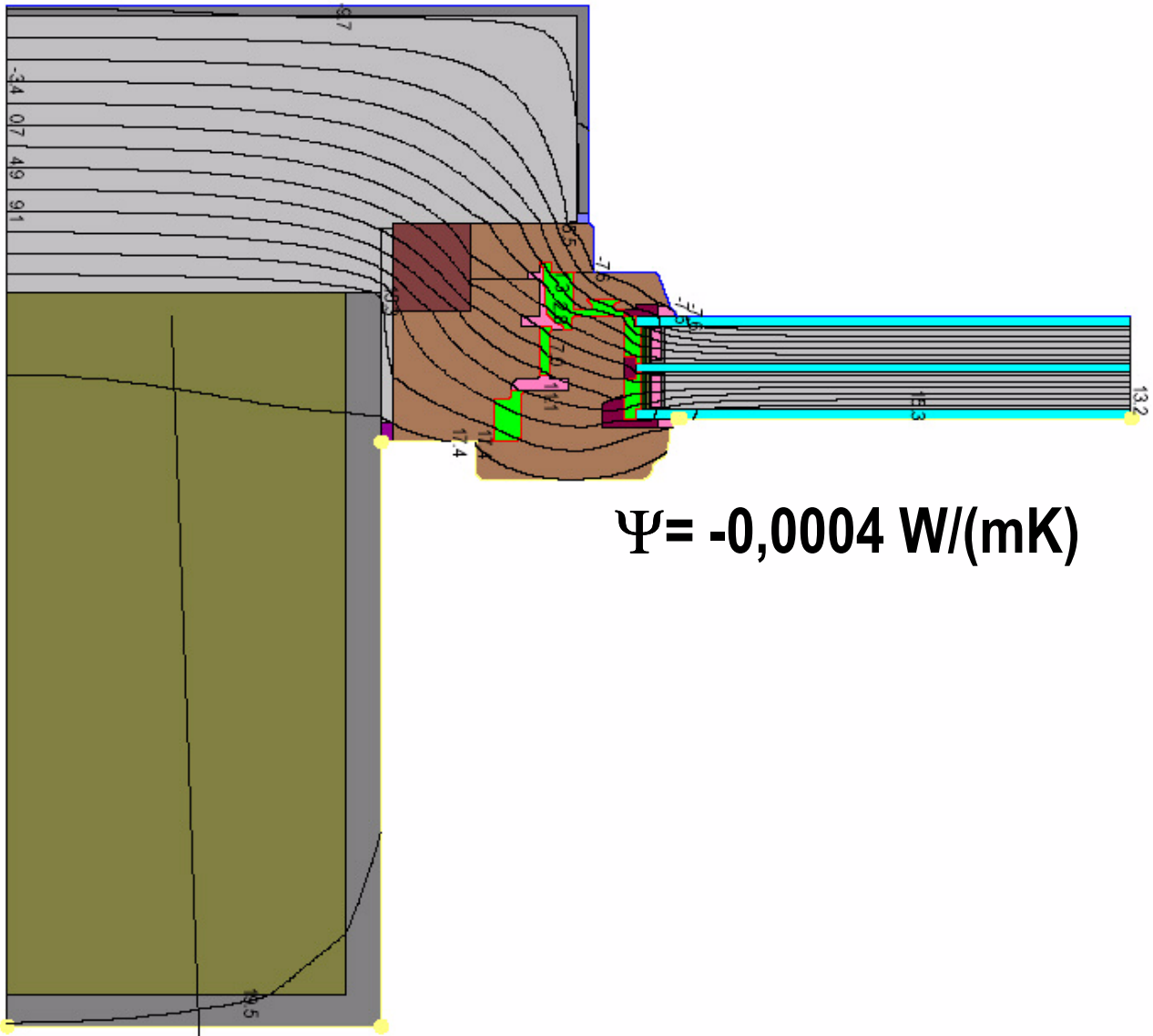


OPTIWIN

DER FENSTERPAKT

Datenblatt Zwoa2Holz Altbau in Kalksandsteinwand mit 12cm WDVS:



Beschreibung: Wand Kalksandstein ($\lambda=1,0 \text{ W/mK}$), WDVS 12cm Fenster überdämmt. Der leicht negative PSI-Wert resultiert aus dem U-Wert der Wand von $0,26 \text{ W/m}^2\text{K}$.