

VMC DOUBLE FLUX HAUT RENDEMENT

Série Série AKOR HR



RT 2005 Solution de référence

Texte de prescription à télécharger sur www.unelvent.com



■ Les plus

- Récupérateur de calories haute efficacité 97%
- Economies d'énergie
- Confort thermique (pré-chauffage air neuf par récupérateur)
- Appareil monobloc isolé
- Mise en oeuvre dans local technique ou garage
- Filtration de l'air neuf
- 3 allures de fonctionnement par commande radio incluse
- Grande vitesse temporisée 10, 20 ou 30 min.
- Bi-passage automatique de l'échangeur en position été

■ Applications

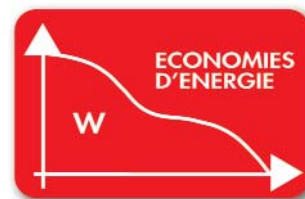


- VMC en habitat individuel. Utilisable du T3 au T7

- L'AKOR HR est placé dans un local technique accessible ou garage hors gel.
- 2 possibilités de réseau d'insufflation soit par dérivation, soit par répartiteur

■ Caractéristiques du caisson

- Construction monobloc en polystyrène M1
- Piquages aspiration et refoulement Ø 150 mm
- Echangeur à contre courant
- Système antigivrage automatique
- 2 moteurs à courant continu monophasés 230V - 50 Hz
- Purge raccordement des condensats
- Platine support mural en acier galvanisé
- Filtres air extrait et air neuf



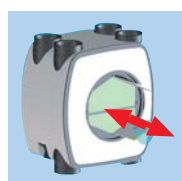
Evacuation permanente des condensats



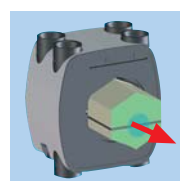
Piquage Ø 150 collecteur de reprise



Piquages extraction/insufflation repérés



Entretien facile de l'échangeur



Potentiomètre Réglage débit maxi/mini facile d'accès



Commutateur RF avec minuterie de 10 à 30 mn.



■ Caractéristiques techniques

Référence	Code	Moteur			Débit (m3/h)	Commutateur minuté	Protection	Filtre	Poids (Kg)	Prix HT	
		Tension (V)	Puissance (W)	Intensité (A)							
AKOR HR	600 003	230	14/44/160	0,09/0,29/0,89	75/150/275	de 10 à 30 mn	IP 31	G3	25	1815,00	
KIT AKOR HR	600 004	Kit accessoires AKOR + AKOR HR									2171,40
KIT Accessoire AKOR	600 005	Composition du Kit : voir tableau ci-dessous									356,40

■ Composition du kit d'extraction et d'insufflation : Kit accessoires AKOR

Désignation	Référence	Code	Quantité
Plénum de reprise 4 piquages Ø 80 + 1 piquage Ø 125 mm	Plénum AKOR HR	600 030	1
Manchon Ø 150 mm	MRT 150	860 354	4
Liaison acoustique Ø 125 mm	LA 125	897 688	3
Bouche d'extraction sanitaire Ø 80 mm + manchette	BOAP 80	857 585	4
Bouche d'extraction cuisine Ø 125 mm + manchette	BOAP 125	857 586	1
Bouche d'insufflation CD	Bouche CD	854 449	8
Collier Ø 150 mm	COF 150	860 105	7
Collier Ø 125 mm	COF 125	860 103	6
Collier Ø 60 mm	COF 60	864 992	16
Dérivation Ø 150 + 2 x Ø 125	DERIV 150-125-125 P	867 676	1
Dérivation Ø 125/125 + 2 x Ø 60	DERIV 125-60-60-125 P	867 677	1
Dérivation Ø 125 + 3 x Ø 60	DERIV 125-60-60 P	867 678	2

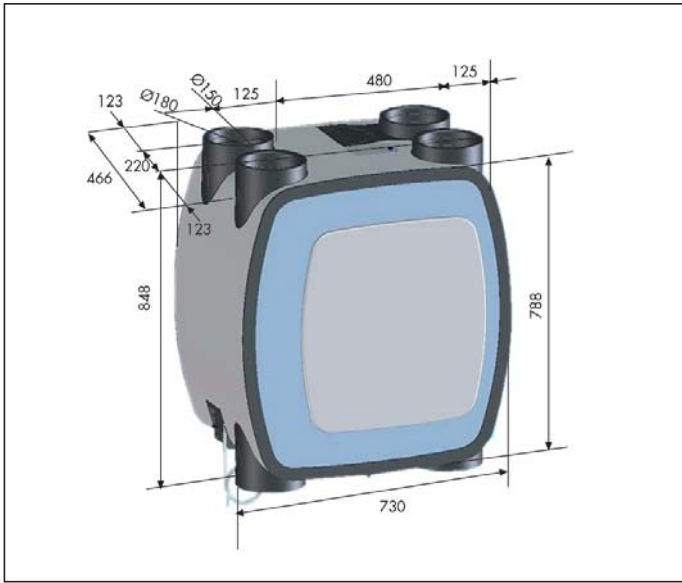
VMC DOUBLE FLUX HAUT RENDEMENT Série Série AKOR HR



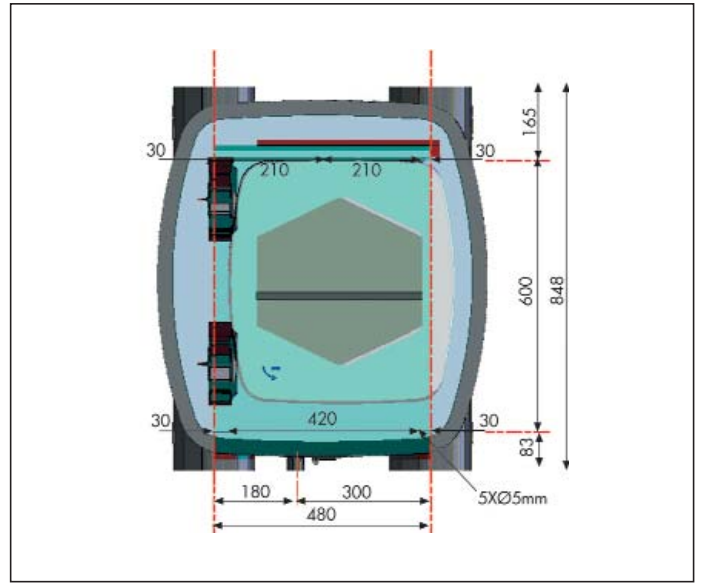
RT 2005 Solution de référence

■ Dimensions (mm)

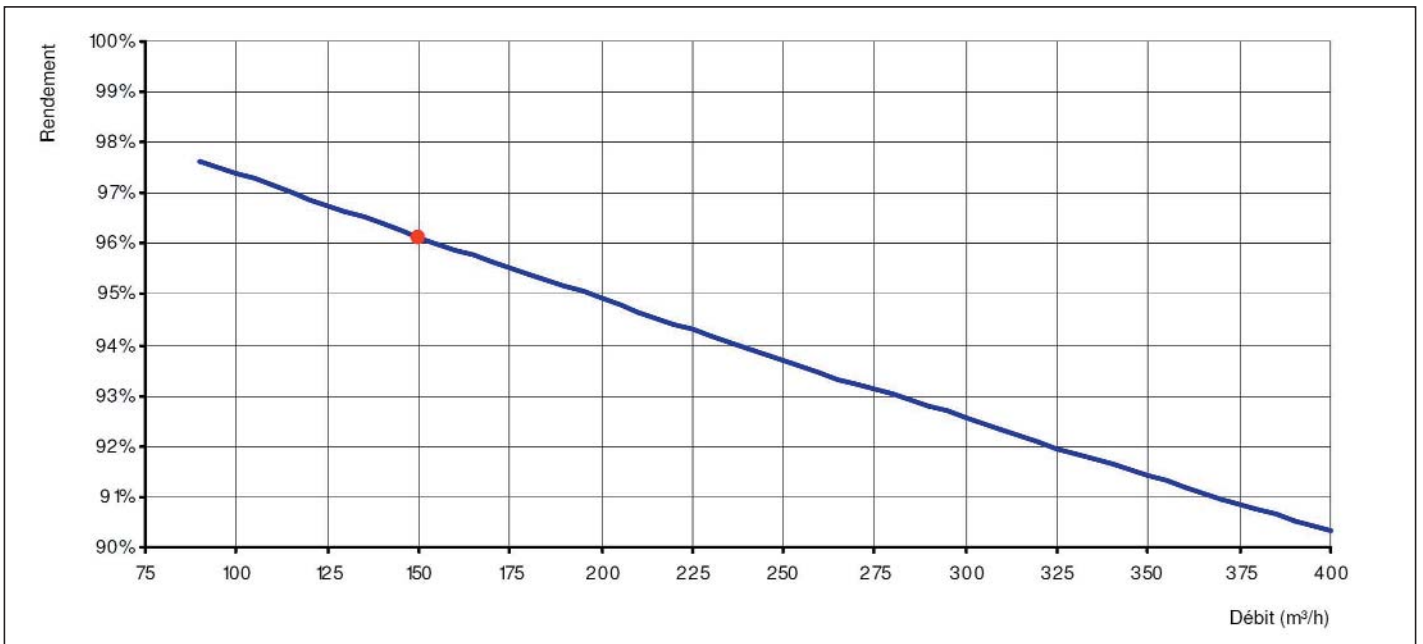
• Encombrement AKOR HR



• Support mural AKOR HR



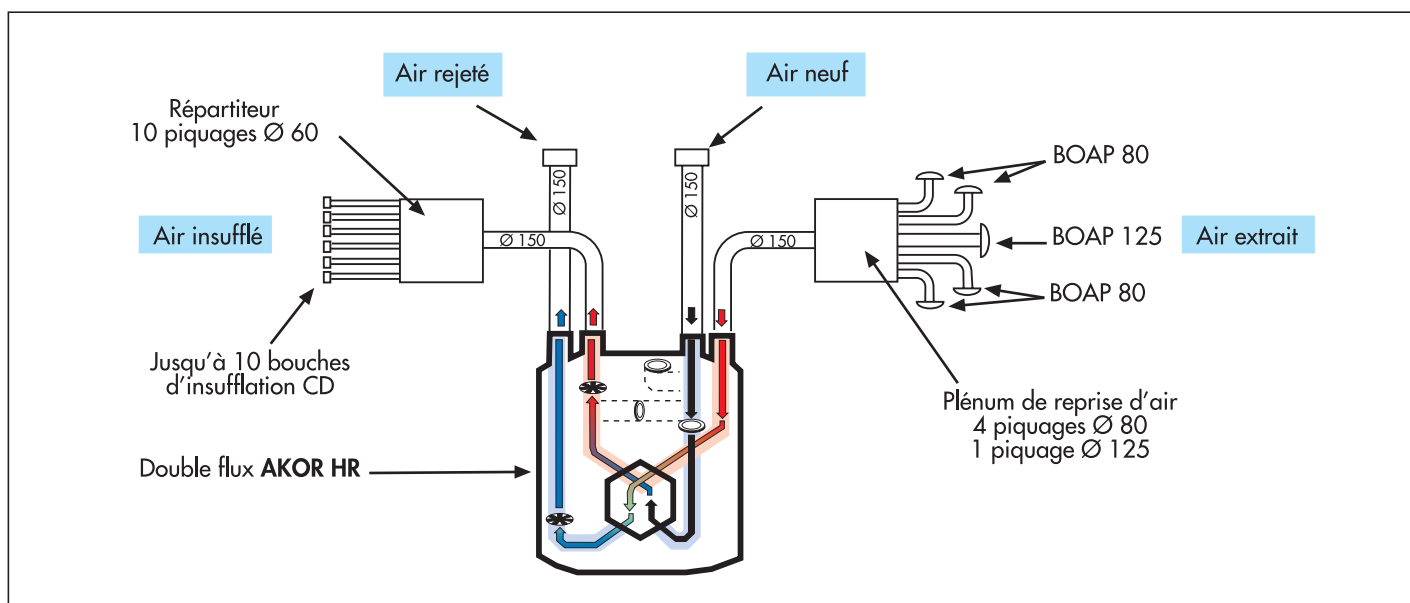
■ Rendement thermique : 97% (selon NEN 5138)



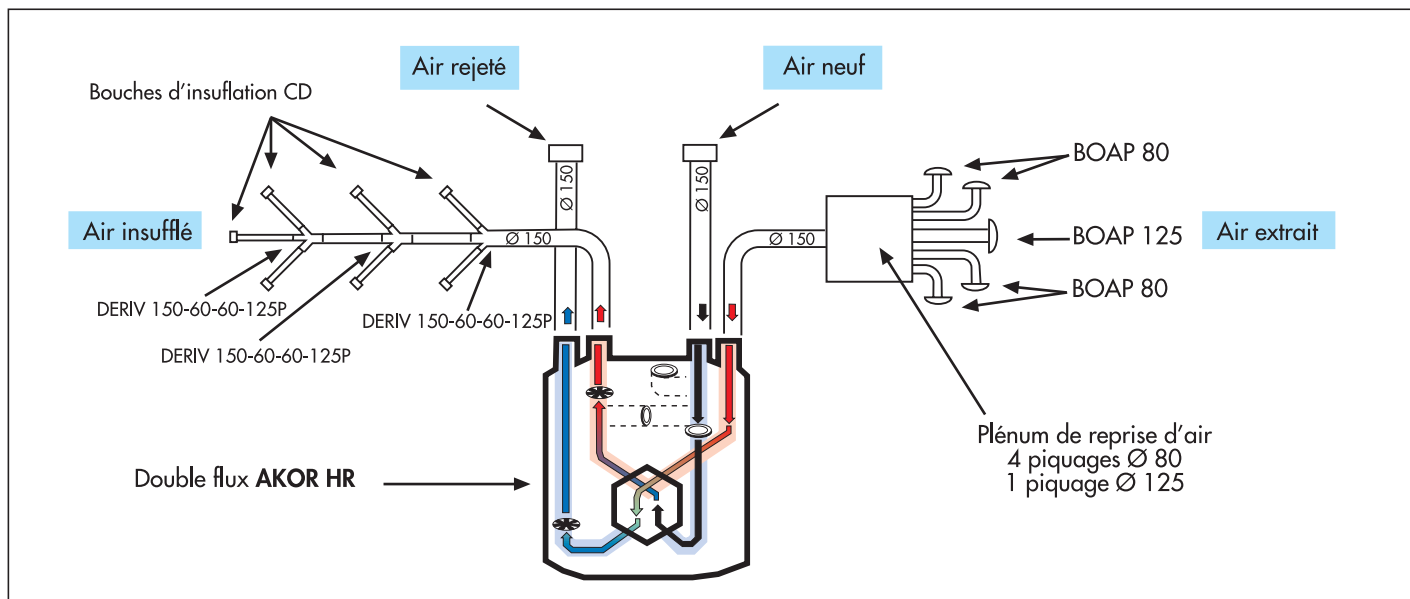
■ Configurations d'installations

Type de logement		T2/T3	T4/T5	T6	T7 et plus
EXTRACTION	• Bouche cuisine	1	1	1	1
	• Bouche sanitaire 30 m ³ /h	1	2	2	4
	• Bouche sanitaire 15 m ³ /h	1	-	2	-
INSUFFLATION	• Bouche CD	4 à 6	5 à 7	7 à 9	9 à 12

■ Réseau de distribution par répartiteur AKOR 10 piquages Ø 60 mm



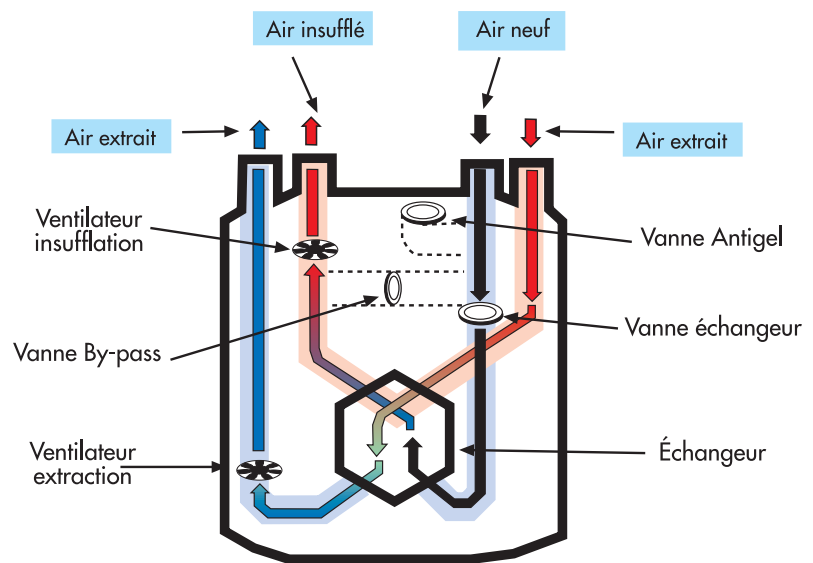
■ Réseau de distribution par dérivations



■ 3 Principes de fonctionnement

• FONCTIONNEMENT STANDARD

- Vanne échangeur ouverte
- Vanne By-pass fermée
- Vanne antigel fermée



• FONCTIONNEMENT BY-PASS

- Vanne échangeur fermée
- Vanne By-pass ouverte
- Vanne antigel fermée

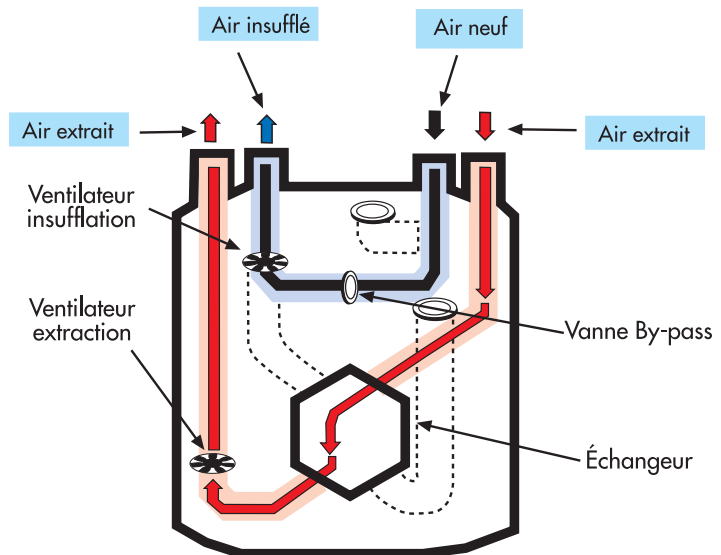
Pourquoi ?

Amélioration du confort : Rafraîchir l'été sans consommation d'énergie

Comment ?

En période estivale lorsque la température intérieure est plus élevée que la température extérieure, l'air neuf passe par le By-pass afin qu'il ne soit pas réchauffé par l'air extrait.

Le By-pass est contrôlé automatiquement par une mesure permanente de la température



• FONCTIONNEMENT CONTRE LE GEL

- Vanne échangeur ouverte
- Vanne By-pass fermée
- Vanne antigel ouverte

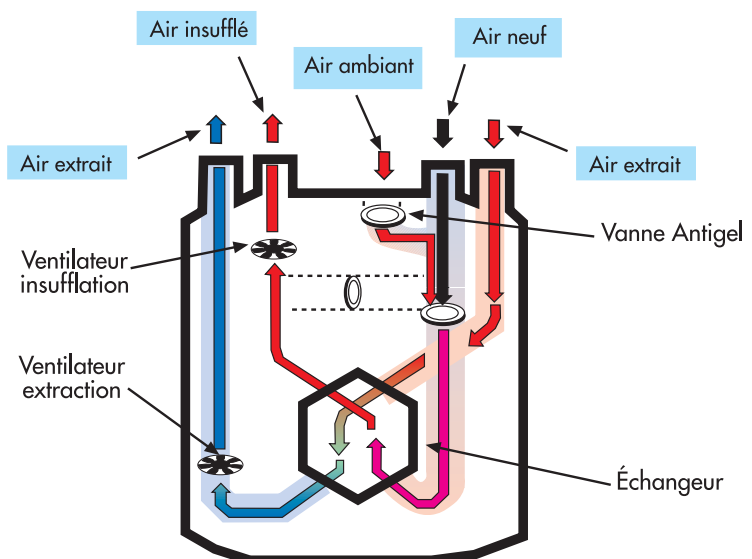
Pourquoi ?

Obteni un niveau optimal de fonctionnement quelques soient les conditions extérieures

Comment ?

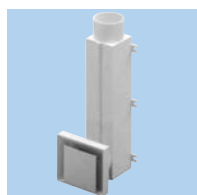
Lorsque la température extérieure est trop basse, un clapet permet le mélange de l'air neuf extérieur avec l'air ambiant qui se trouve autour de l'AKOR.

Sans consommation supplémentaire d'énergie et grâce à un programme interne de protection contre le gel



Accessoires

Bouche d'insufflation



Destinée à introduire l'air dans les logements individuels.
Peut être installée en cloison sèche ou en plafond, droite ou coudée.

Référence	Code	Ø (mm)	Prix HT
Bouche CD	854 449	60	10,52

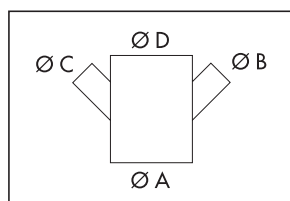
Manchon raccord PVC



Manchons raccords plastiques permettant de raccorder 2 conduits de même diamètre.

Référence	Code	Ø (mm)	Prix HT
MRT 60 P	867 681	60	2,14
MRT 80 P	867 682	80	2,14

Dérivation Plastiques



Référence	Code	Ø A (mm)	Ø B (mm)	Ø C (mm)	Ø D (mm)	Prix HT
DERIV 80-80 P	867 680	80	80	80		11,56
DERIV 125-60-60-125 P	867 677	125	60	60	125	6,52
DERIV 125-60-60-60 P	867 678	125	60	60	60	6,52
DERIV 150-125-125 P	867 676	150	125	125		6,52
DERIV 150-60-60-125 P	867 679	150	60	60	125	6,52

Gaines plastiques isolées



Conduits flexibles isolés en PVC protégés par un matelas de 25 mm de laine de verre et recouvert d'un pare feu de polyéthylène

Référence	Code	Long. (m)	Ø (mm)	Prix HT
GP ISO 60	813 894	6	60	30,07
GP ISO 80	813 881	6	80	35,08
GP ISO 125	813 883	6	125	45,90
GP ISO 150	813 884	6	150	57,52

Bouche d'extraction

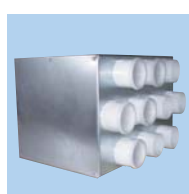


Bouches d'extraction plastiques

- A griffes BOAP
- Coudées BOAC

Référence	Code	Ø (mm)	Prix HT
BOAP 80	857 583	80	7,07
BOAP 125	857 584	125	9,82
BOAC 80	857 589	80	13,28
BOAP 125	857 590	125	28,43

Répartiteur AKOR



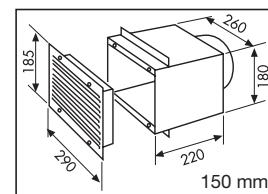
Plénum de répartition, 10 piquages Ø 60 + 1 entrée Ø 150 mm + 5 bouchons

Référence	Code	Ø (mm)	Prix HT
REPARTITEUR AKOR	608 534	10 en 60 + 1 en 150	104,54

Prise d'air

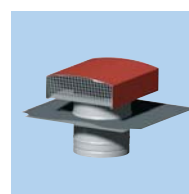


Prise d'air pignon de maison ou sur mur plein, utilisée en VMC double flux



Référence	Code	Ø (mm)	Prix HT
Prise d'air 150 pignon	897 684	150	42,27

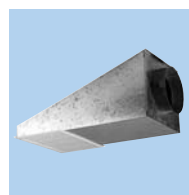
Chapeau de toiture



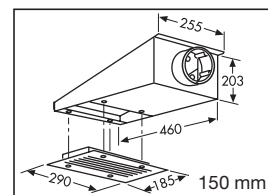
Chapeaux de toitures plastiques pour le rejet ou la prise d'air.
Abergement en plomb souple.

Référence	Code	Ø (mm)	Prix HT
CT 150 P tuile	870 074	150	56,36
CT 150 P ardoise	874 000	150	56,36

Prise d'air



Prise d'air sous l'avancée de toiture, utilisée en VMC double flux



Référence	Code	Ø (mm)	Prix HT
Prise d'air 150 toiture	897 683	150	46,52