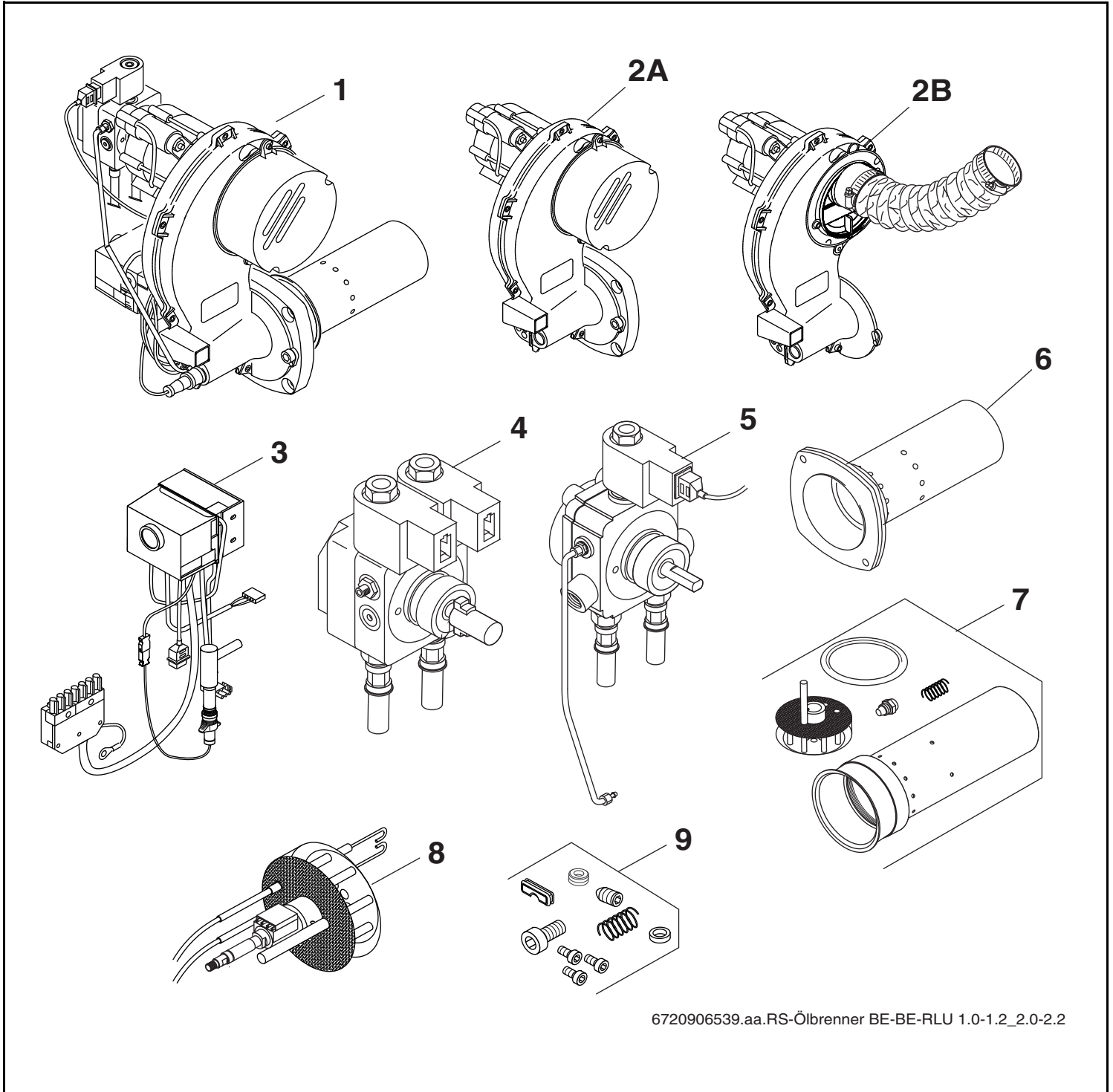


Öl-Gebläsebrenner Logatop BE/BE-RLU 1.0-1.2 und 2.0-2.2



Buderus

Wichtige Hinweise

- Ersatzteile dürfen nur von einem zugelassenen Installateur eingebaut werden!
- Im Anhang finden Sie:
 - die Übersetzungen aller verwendeten Teilebezeichnungen
 - eine Übersicht der Gerätetypen und Länder, für die diese Ersatzteilliste gilt.

Important notes

- The spare parts may only be installed by an approved installer!
- In the appendix you will find:
 - a list of translations of the names of all parts used
 - a list of the models and countries to which this spare parts list applies.

Indications importantes

- L'installation des pièces de rechange doit être effectuée par un professionnel qualifié!
- Veuillez trouver en annexe:
 - les traductions de toutes les désignations des pièces utilisées
 - une vue globale des types de chaudières et des pays pour lesquels la présente liste des pièces de rechange est valable.

Informações importantes

- Peças de substituição só podem ser montadas por um técnico credenciado!
- Em anexo encontra:
 - as traduções das designações de todas as peças utilizadas.
 - lista dos aparelhos e países para os quais esta lista de peças de substituição é válida.

Avvertenze importanti

- Le parti di ricambio possono essere montate esclusivamente da personale qualificato ed in possesso dei requisiti tecnico-professionali!
- In appendice sono reperibili:
 - traduzione di ogni descrizione relativa alle varie parti di ricambio
 - elenco di sigle e codici, corrispondente ai vari paesi di destinazione.

Indicaciones importantes

- Los repuestos solamente deben ser montados por los servicios técnicos oficiales de la marca!
- En el anexo podrá encontrar:
 - la traducción de todas las denominaciones de piezas empleadas
 - una relación de los tipos de aparato y países en los que se aplica esta lista de repuestos.

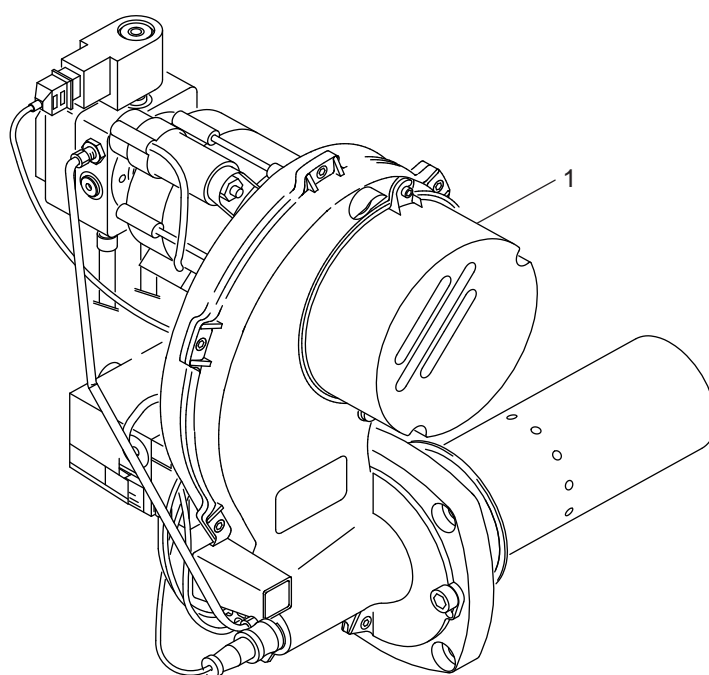
Belangrijke aanwijzing

- Onderdelen mogen alleen door een erkend installateur worden vervangen!
- In de bijlage vindt u:
 - de vertalingen van de gebruikte onderdelentekeningen
 - een overzicht van toesteltypen en de landen waarvoor deze onderdelenlijst bedoeld is.

Önemli Bilgiler

- Yedek parçalar sadece yetkili tesisatçılar tarafından monte edilebilir!
- Aşağıdaki bilgileri ekli olarak bulabilirsiniz:
 - Tüm kullanılan parça tanımlarının tercümelemleri
 - Bu yedek parça listesinin geçerli olduğu tüm cihaz çeşitleri ve ülkelerin özeti.

Ersatzteilliste
Spare parts list



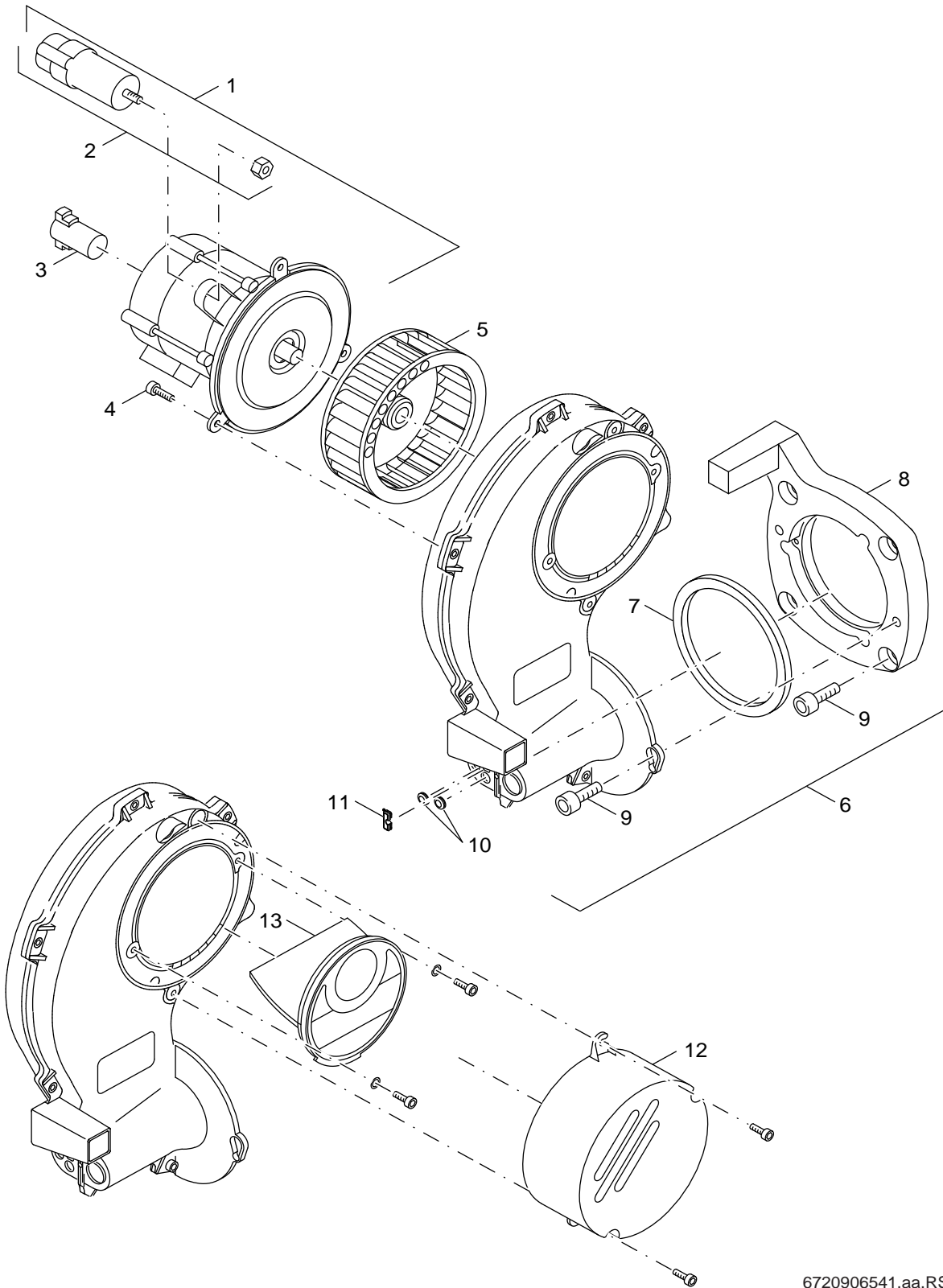
6720906540.aa.RS-Brennervarianten BE/BE-RLU 1.0-1.2/2.0-2.2

Brennervarianten
Burner versions

Öl-Gebläsebrenner
Logatop BE/BE-RLU 1.0-1.2 und 2.0-2.2

1

Ersatzteilliste
Spare parts list

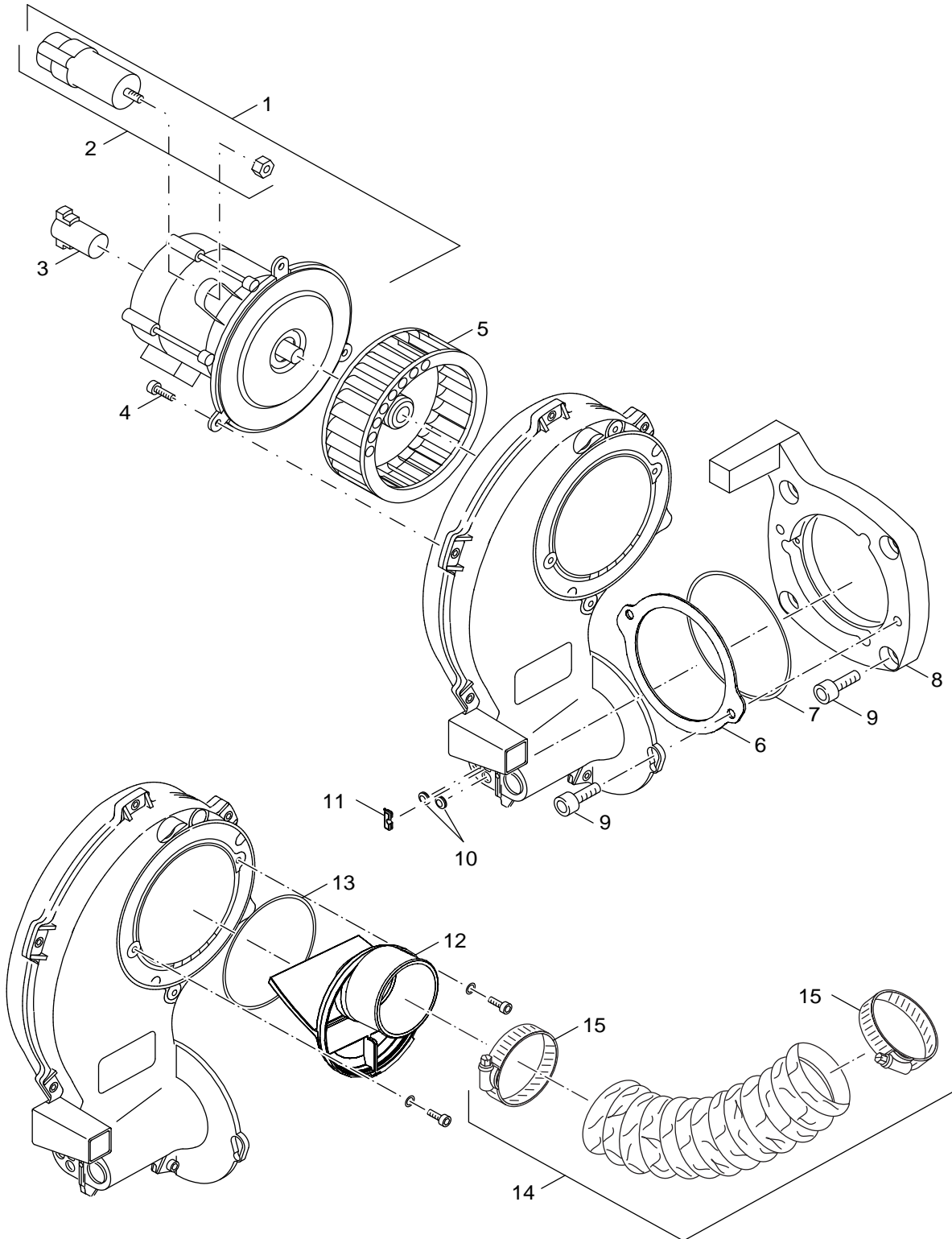


6720906541.aa.RS-Motor BE

2
 Motor BE
 motor BE
A

Öl-Gebläsebrenner
Logatop BE/BE-RLU 1.0-1.2 und 2.0-2.2

Ersatzteilliste
Spare parts list



6720906542.aa.RS-Motor BE-RLU

2
B

Motor BE RLU
 motor BE RLU

Öl-Gebläsebrenner
Logatop BE/BE-RLU 1.0-1.2 und 2.0-2.2

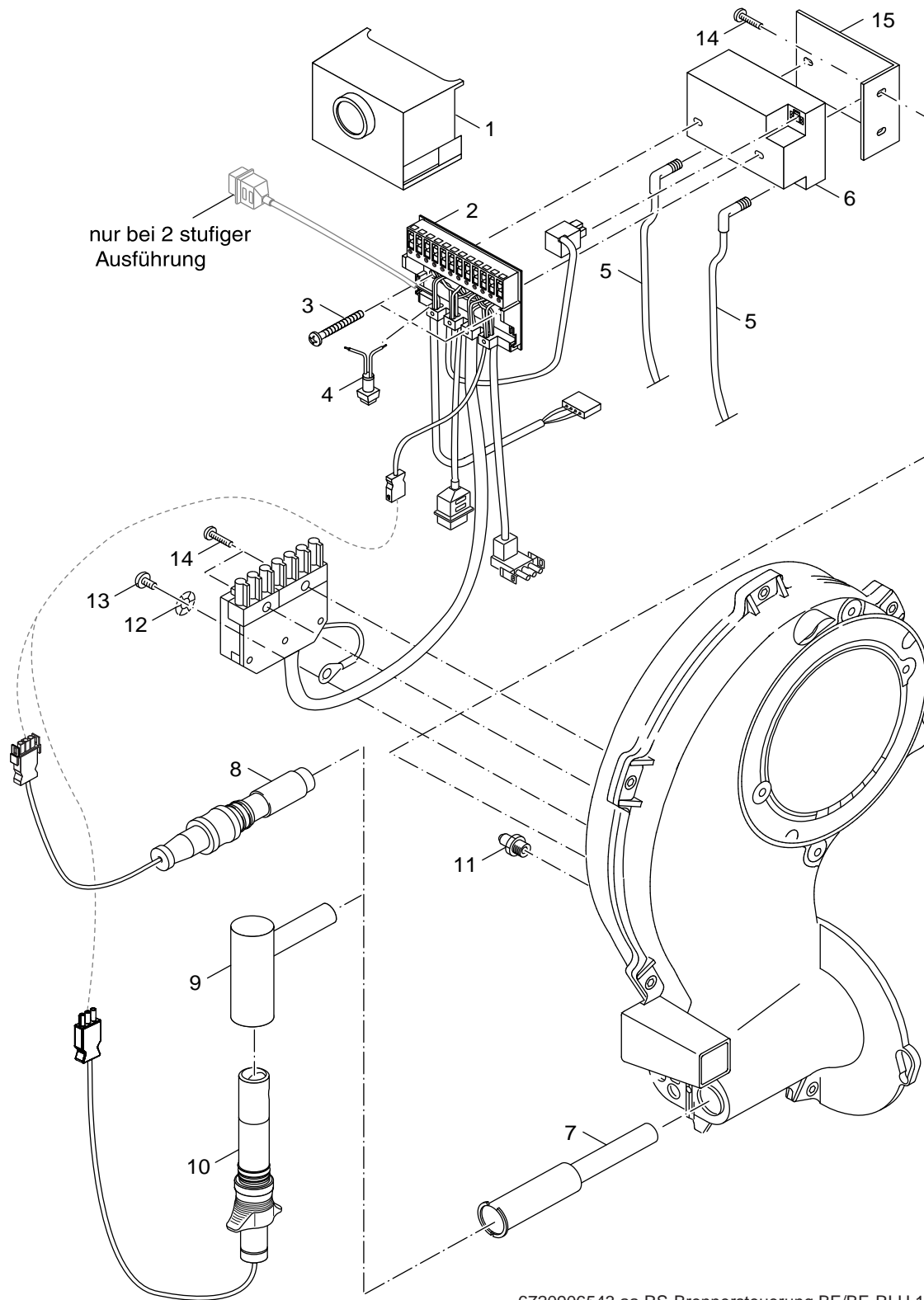
Pos	Bezeichnung description	Bestell-Nr. Ordering no.	BE (RLU) 1.0-2.2																		Bemerkungen Remarks
1	Motor HG 90W	63003767	■																		BE-RLU 21-28kW
1	Motor HG 150W ohne Kupplung	63003768	■																		BE-RLU 34kW
2	Kondensator 4MF, 400V AEG inkl. Kappe	5885624	■																		Motor HG150W
2	Kondensator 3MF	5885662	■																		Motor HG90W
3	Kupplung weiß (2x)	8 718 572 841 0	■																		
4	Zylinderschraube DIN912 M5x12 (10x)	63022871	■																		
5	Gebläserad D133x38,4mm	63003779	■																		
5	Gebläserad D133x59,8mm	63003780	■																		
6	Dichtung D128x2	63025160	■																		
7	O-Ring 92x3	63002998	■																		
8	Brennerflansch HG V3	63004980	■																		BE1.1/1.2,2.1/2.2
9	Zylinderschraube DIN7984 M8x25 8.8	2 910 131 244	■																		
10	Kabeldurchführung D14/4	5883375	■																		
11	Kabeldurchführung D29x11mm	5883918	■																		
12	Ansaugluftführung HG Gr1 RLU	63025180	■																		21-28kW
12	Ansaugluftführung HG Gr2 RLU	63025181	■																		34-70kW
13	O-Ring 100x1,5 NBR	63025182	■																		
14	Luftschlauch Santo SLDN63 L1450	63024885	■																		
15	Spiralschlauchschele 60/80mm	63024917	■																		

Öl-Gebläsebrenner
Logatop BE/BE-RLU 1.0-1.2 und 2.0-2.2

Motor BE RLU
motor BE RLU

2B

Ersatzteilliste
Spare parts list



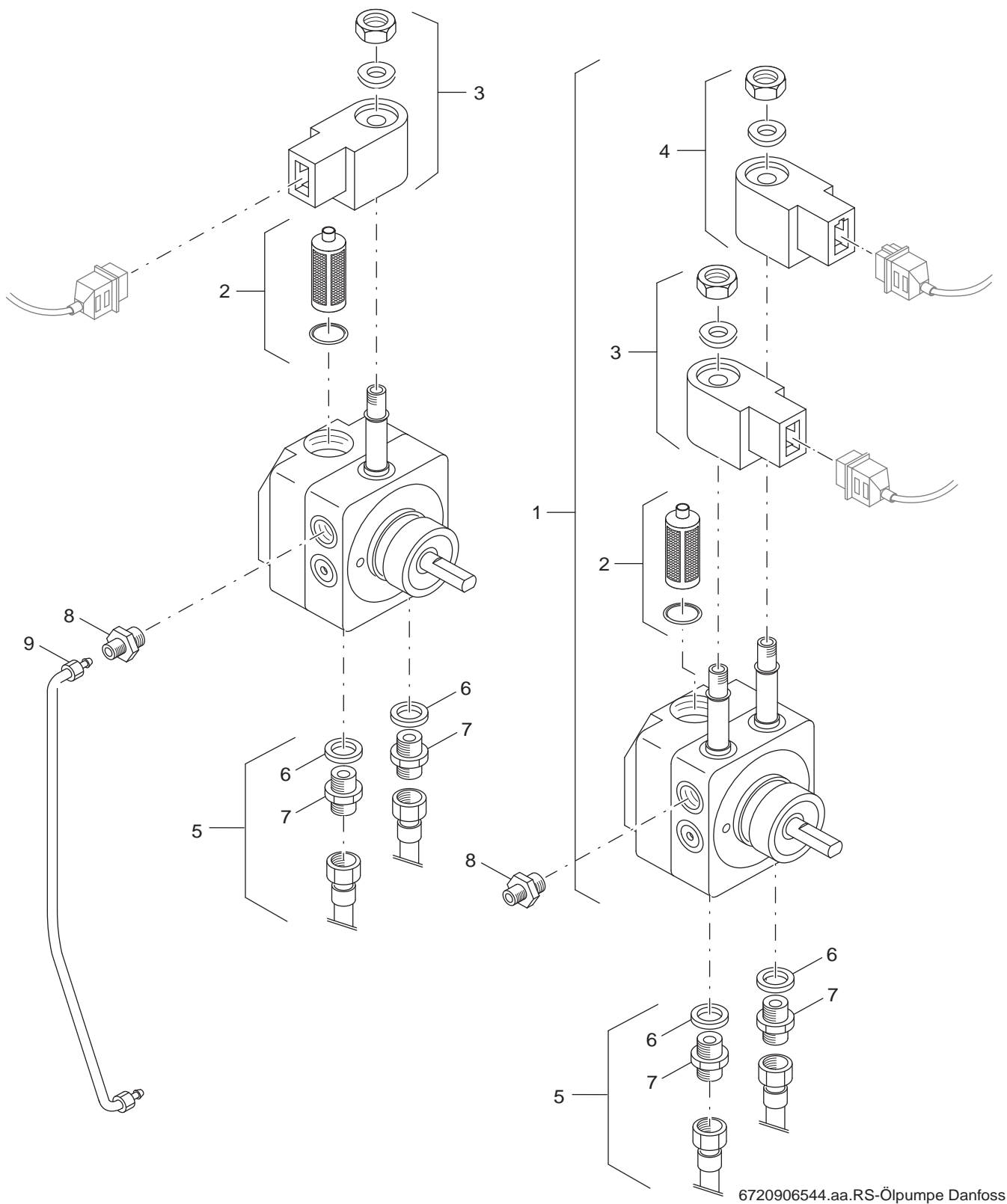
6720906543.aa.RS-Brennersteuerung BE/BE-RLU 1.0-1.2/2.0-2.2

Brennersteuerung BE
burner control BE

Öl-Gebläsebrenner
Logatop BE/BE-RLU 1.0-1.2 und 2.0-2.2

3

Ersatzteilliste
Spare parts list

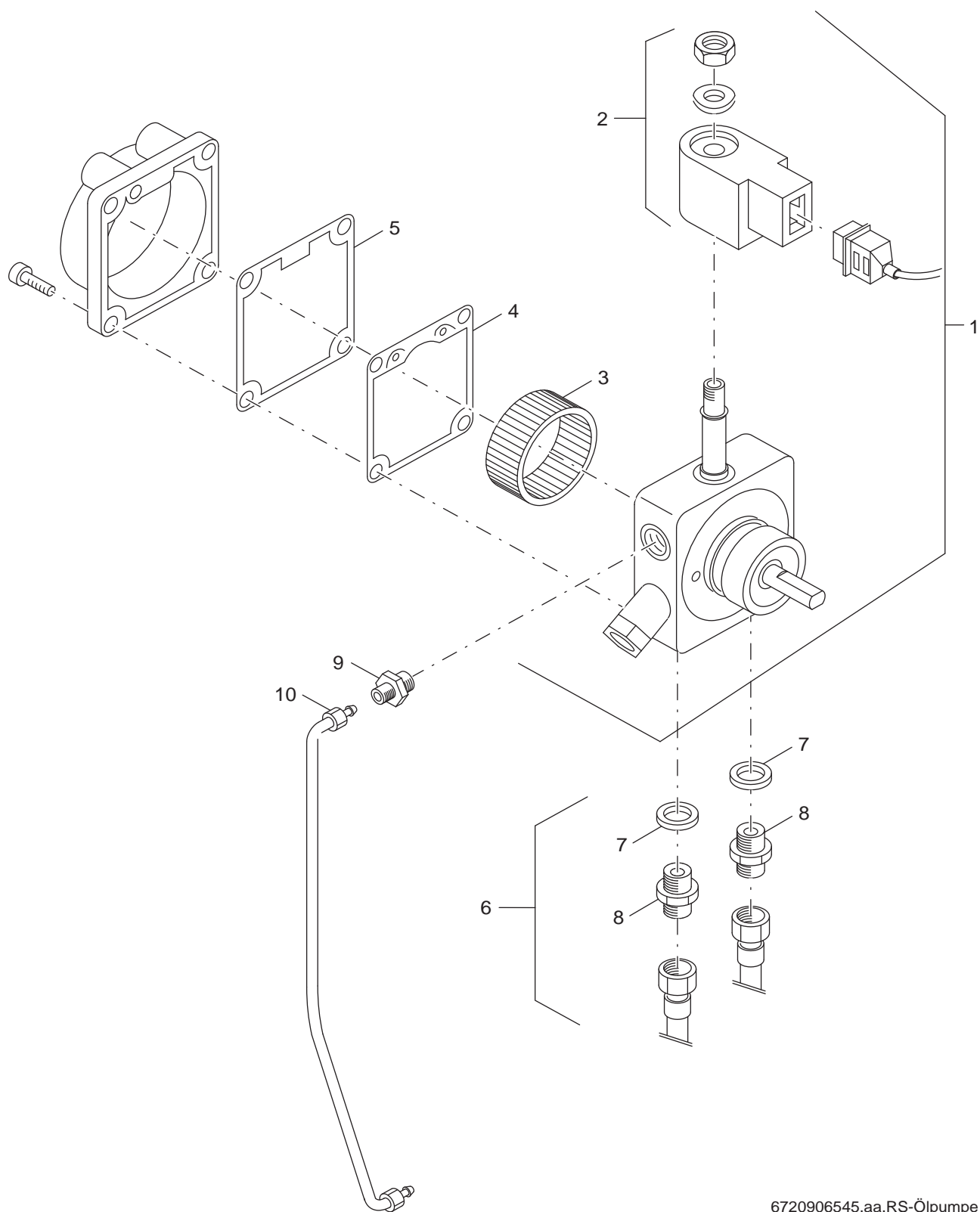


Ölpumpe Danfoss BE
oil pump Danfoss BE

Öl-Gebläsebrenner
Logatop BE/BE-RLU 1.0-1.2 und 2.0-2.2

4

Ersatzteilliste
Spare parts list



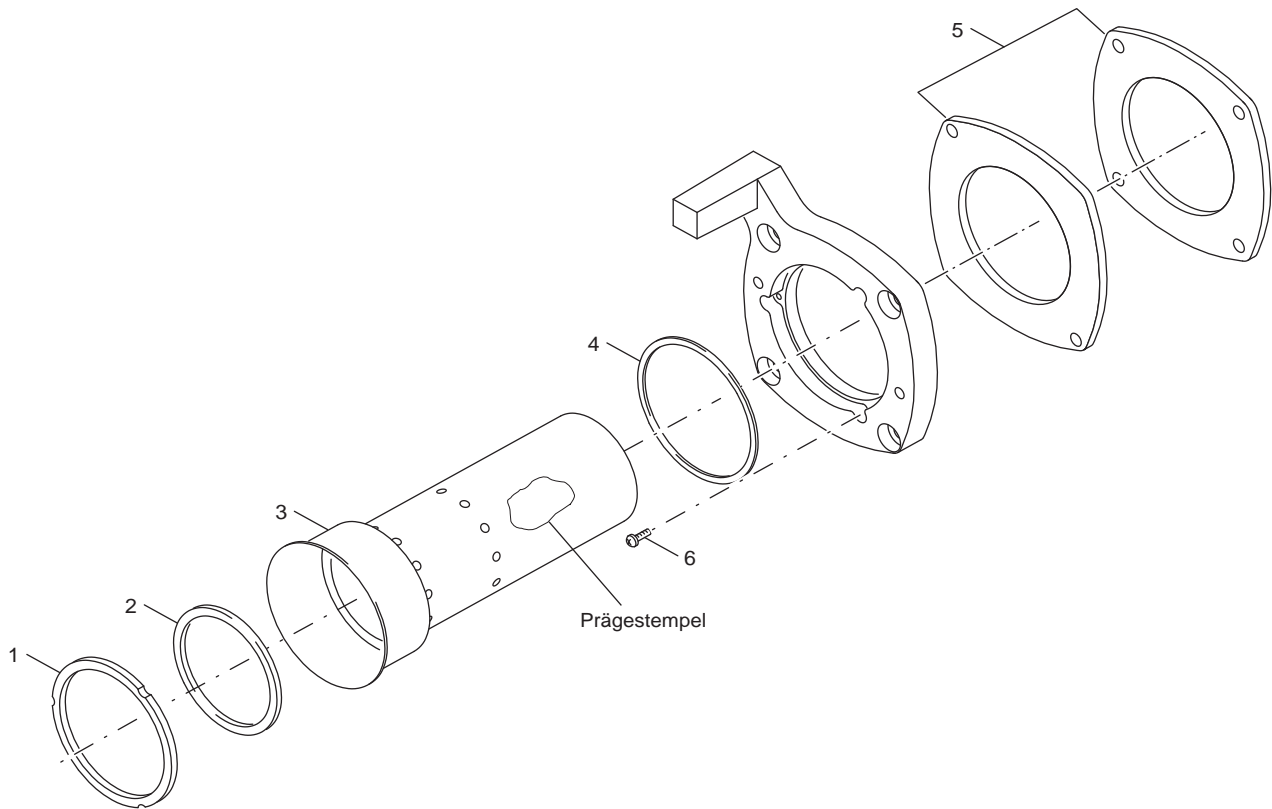
6720906545.aa.RS-Ölpumpe Suntec

Ölpumpe Suntec BE
 oil pump Suntec BE

Öl-Gebläsebrenner
Logatop BE/BE-RLU 1.0-1.2 und 2.0-2.2

5

Ersatzteilliste
Spare parts list



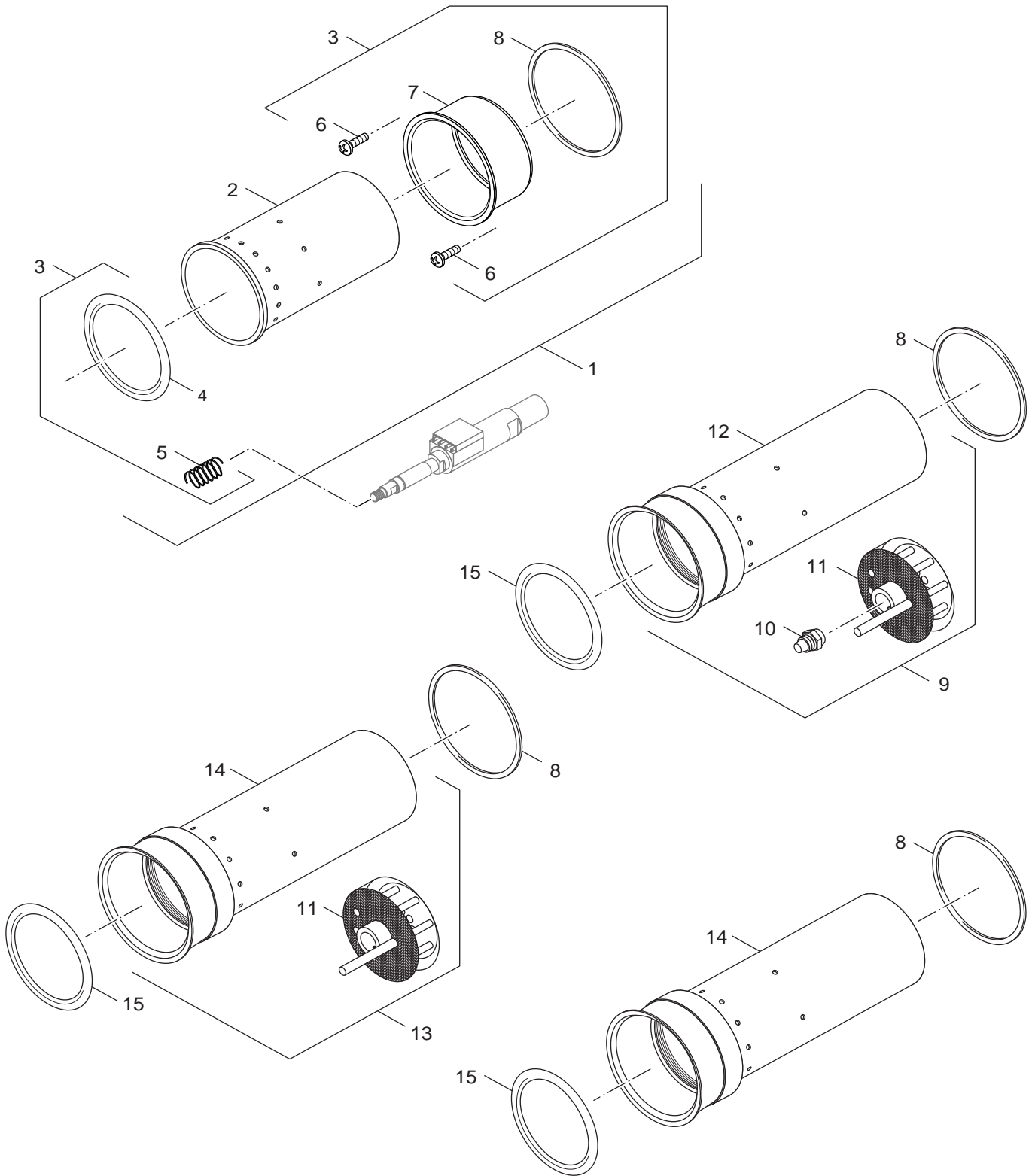
6720906546.aa.RS-Brennerrohr BE

Brennerrohr BE
blast tube BE

Öl-Gebläsebrenner
Logatop BE/BE-RLU 1.0-1.2 und 2.0-2.2

6

Ersatzteilliste
Spare parts list



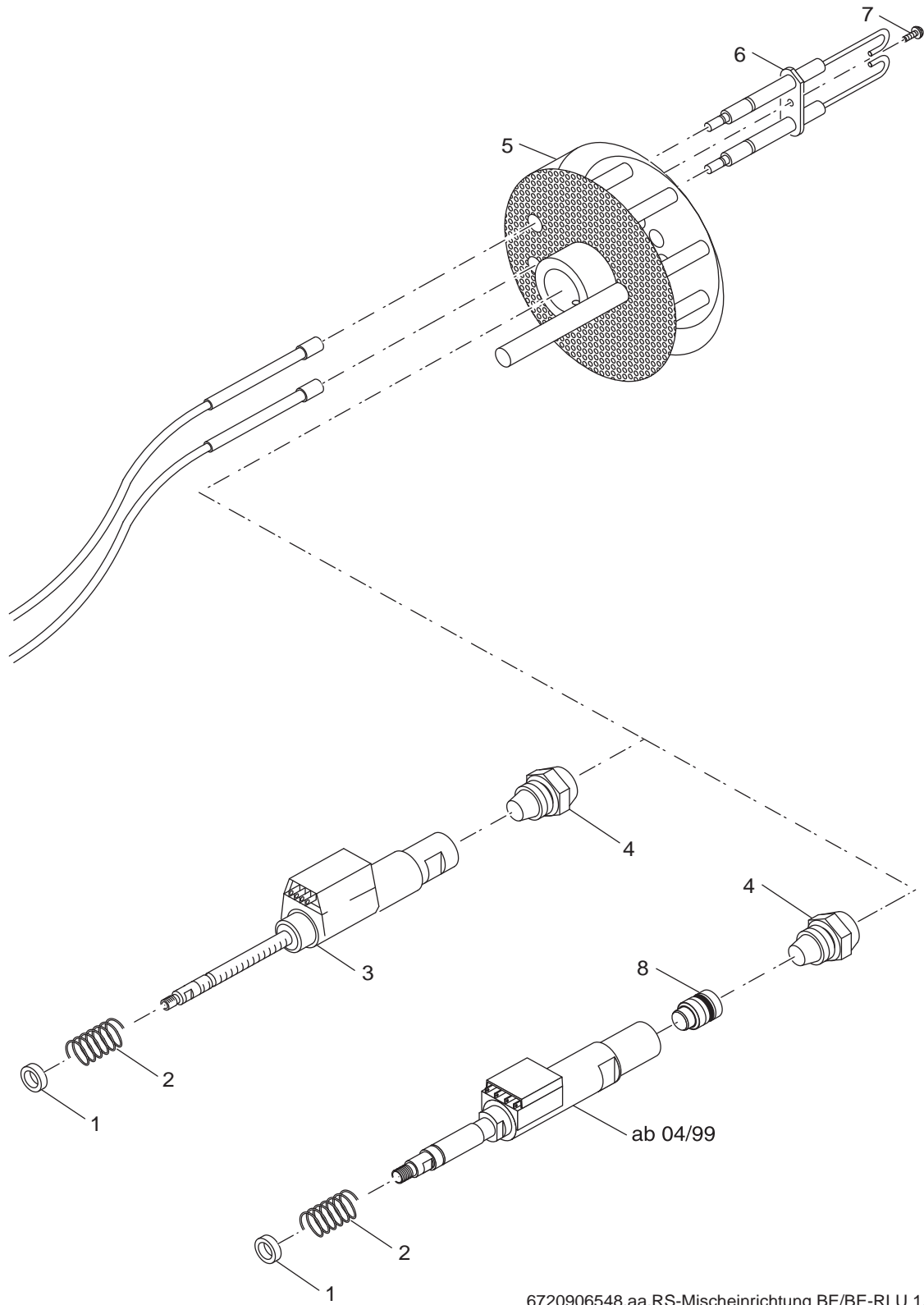
6720906547.aa.RS-Umrüst-Set Brennerrohr

Umrüst-Set Brennerrohr
gas conversion kit blast tube

Öl-Gebläsebrenner
Logatop BE/BE-RLU 1.0-1.2 und 2.0-2.2

7

Ersatzteilliste
Spare parts list



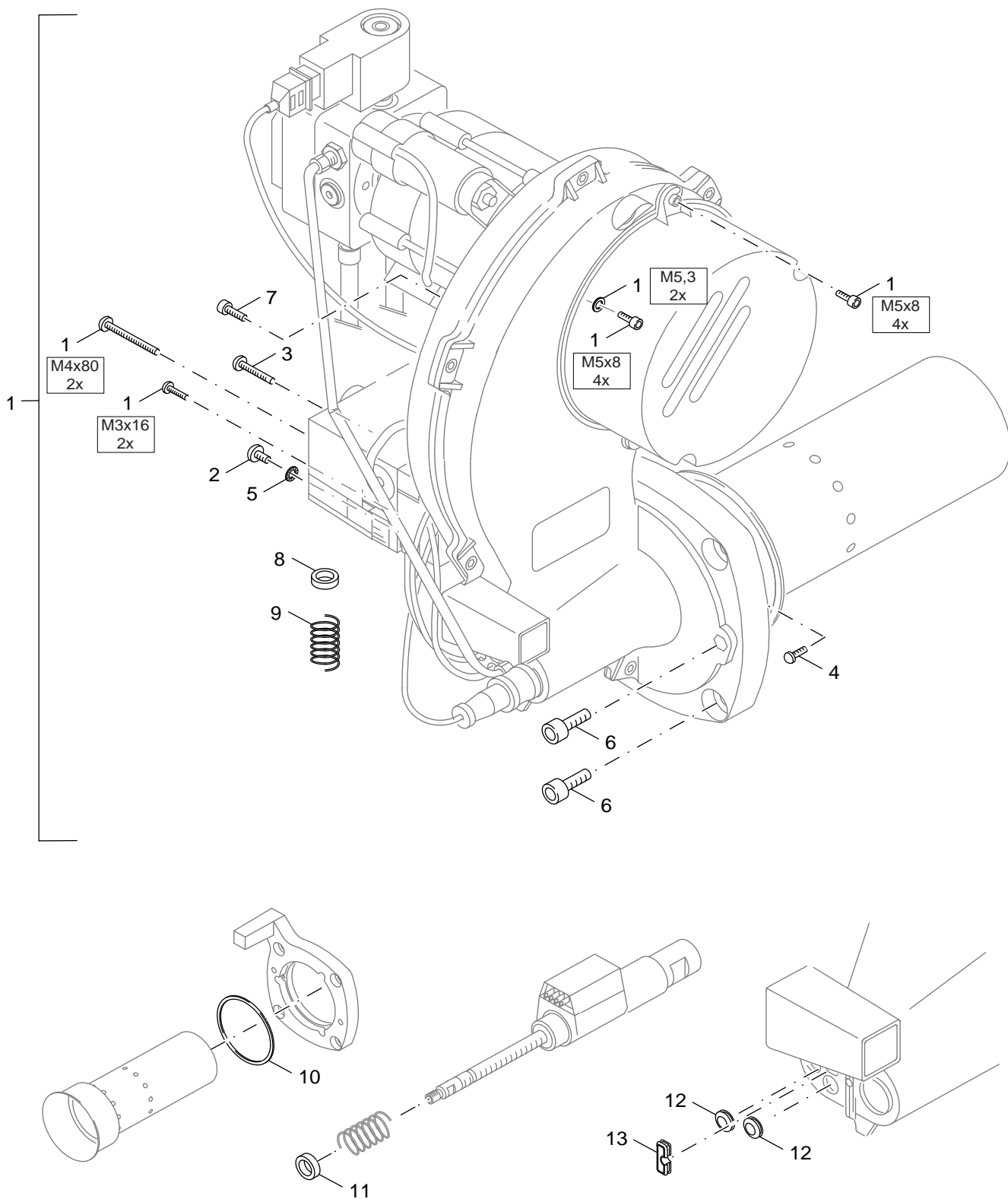
Mischeinrichtung
mixer

Öl-Gebläsebrenner
Logatop BE/BE-RLU 1.0-1.2 und 2.0-2.2

8

Pos	Bezeichnung description	Bestell-Nr. Ordering no.	BE (RLU) 1.0-2.2																		Bemerkungen Remarks
1	Scheibe D9,5/14x4	63000991	■																		
2	Druckfeder DIN2098 1,6x12,5x53,5mm	5883862	■																		BE1.0-2.0
2	Druckfeder DIN2098 1,8x12,5x36	7 747 012 279	■																		
3	Ölvorwärmer SOVE 930/10155	67903024	■																		BE2.0 34-68kW
3	Ölvorwärmer PTC50	67903025	■																		BE1.0 17-28kW
3	Ölvorwärmer PTC50-LE	67903026	■																		BE1.1/1.2 17-28kW
3	Ölvorwärmer PTC70-LE	67903027	■																		BE2.1/2.2 34-70kW
4	Öldüse 1,35gph 80Gr NS Monarch	7 747 028 926	■																		68kW G/70kW S
4	Öldüse 0,45gph 80Gr HFD Danfoss	7 747 028 943	■																		21kW G/S
4	Öldüse 0,55gph 60Gr HFD Danfoss	7 747 028 944	■																		28kW G/S
4	Öldüse 0,40gph 80Gr HFD Danfoss	7 747 028 945	■																		17kW G/S
4	Öldüse 0,65gph 80Gr HFD Danfoss	7 747 028 946	■																		34kW G/S
4	Öldüse 0,85gph 60Gr H	7 747 028 962	■																		43kW S/45kW G
4	Öldüse 1,10gph 60Gr H	7 747 028 963	■																		55kW G/S
4	Öldüse 0,45gph 80Gr HFD Danfoss (12x)	7 747 028 988	■																		21kW G/S
4	Öldüse 0,55gph 60Gr HFD Danfoss (12x)	7 747 028 989	■																		28kW G/S
4	Öldüse 1,35gph 80Gr NS Monarch (12x)	7 747 028 990	■																		68kW G/70kW S
4	Öldüse 0,40gph 80Gr HFD Danfoss (12x)	7 747 028 992	■																		17kW G/S
4	Öldüse 0,65gph 80Gr HFD Danfoss (12x)	7 747 028 993	■																		34kW G/S
5	Mischsystem BE/BE-A 1.1-17kW	63006901	■																		G/S
5	Mischsystem BE/BE-A 1.1-21kW	63006902	■																		G/S
5	Mischsystem BE/BE-A 1.1-28kW	63006903	■																		G/S
5	Mischsystem BE/BE-A 2.1-34kW	63006904	■																		G/S
5	Mischsystem BE/BE-A 2.1-43/45kW	63025254	■																		43kW S/45kW G
5	Mischsystem BE/BE-A 2.2-68kW	63025257	■																		68kW G/70kW S
5	Mischsystem BE 2.3-55kW	63025258	■																		G/S
6	Zündelektrode BE/BE-A Typ4 L34	63018295	■																		17-34kW
6	Zündelektrode BE/BE-A/BZ Typ4 L50	63025268	■																		43,45,55kW
6	Zündelektrode BE/BE-A Typ4 L 58,5	63025269	■																		68/70kW
7	Zylinderschraube DIN912 M4x10 (5x)	7 747 029 972	■																		
8	Membranventil LE6	63025126	■																		
	Service-Set Ölabschlußsystem BE 17-28kW	63001469	■																		
	Service-Set Ölabschlußsystem BE 34-68kW	63001470	■																		
Öl-Gebläsebrenner																					
Logatop BE/BE-RLU 1.0-1.2 und 2.0-2.2																Mischeinrichtung mixer				8	

Ersatzteilliste
Spare parts list



6720906549.aa.RS-Montagematerial BE/BE-RLU 1.0-1.2/2.0-2.2

Montagematerial
installation material

Öl-Gebläsebrenner
Logatop BE/BE-RLU 1.0-1.2 und 2.0-2.2

9

Übersetzungsliste
List of translations

Pos	Description
1	Element of construction
1	Oil burner BE 1.2-17
2A	Element of construction
2	capacitor 4MF, 400V AEG
3	clutch white (2x)
4	Cylinder head screw DIN912 M5x12 (10x)
5	impeller D133x38,4mm
6	Burner housing HG Gr1 with Flange
7	O-ring 92x3
8	Burner flange HG
9	Cylinder-head screw DIN7984 M8x25 8.8 A3
10	cable feed D 14,4mm
11	cable feed D 29x11mm
12	Inlet silencer HG V1
13	Inlet air duct HG Gr1
2B	Element of construction
1	Motor HG 90W
2	capacitor 4MF, 400V AEG
3	clutch white (2x)
4	Cylinder head screw DIN912 M5x12 (10x)
5	impeller D133x38,4mm
6	gasket D128x2
7	O-ring 92x3
8	Burner flange HG V3
9	Cylinder-head screw DIN7984 M8x25 8.8 A3
10	cable feed D 14,4mm
11	cable feed D 29x11mm
12	Inlet air duct HG Gr1 RLU
13	O-ring 100x1,5 NBR
14	Air hose Santo SLDN63 L1450
15	Spiral hose clip 60/80mm
3	Element of construction
1	Burner control unit LMO 54 V2
2	Base HG with timer Two stage
3	Pan-head screw DIN7985-M4x50-5.8
4	Signal lights green D6 230 V
5	Ignition cable BE/BE-A
6	Ignitor EBI Danfoss V3 Spare part
7	Holds pipe HG V4
8	UV-flame sensor QRC1A1.270 C 27
9	Holding bracket 90 degrees QRC
10	Flame probe QRC 90Gr RLU
11	Pressure test nozzle R 1/8" MS
12	Lock washer A 4,3 DIN6797 zinc plated
13	Pan-head screw DIN7985-M4x6-5.8-A3K
14	Lens screw ISO7045 M3x30 4 8 H A3K
15	Angle bracket HG
4	Element of construction
1	Oil pump Danfoss BFP52EL5-LE-S 2-stage
2	filter oil pump BFP 21/31 L3 (2x)
3	Coil solenoid BFP 21/31 L3
4	Coil Solenoid BFP52 2Stages
5	Hose set BE/RE
6	Washer 13x18x1,5
7	Screw connection 3/8x1/4" straight
8	Screw connection XGE 4LLR 1/8" cyl.
9	Oil pipe BE V2

Übersetzungsliste
List of translations

Pos	Description
5 Element of construction	
1	Oil pump Suntec ALE35C single stage
2	solenoid coil Suntec 220-240V/50-60Hz
3	filter oil pump A70 Rev.3 AS 47 (2x)
4	gasket oil pump ALE 35/55 (2x)
5	gasket oil pump AS 47 (2x)
6	Hose set BE/RE
7	Washer 13x18x1,5
8	Screw connection 3/8x1/4" straight
9	Screw connection XGE 4LLR 1/8" cyl.
10	Oil pipe BE V2
6 Element of construction	
1	Gasket D105
2	Sealing D75,5 V2
3	Blast tube BE/BE-A 260mm long (forming
4	O-ring 92x3
5	gasket 143x143x6 V3
6	Pan-head screw DIN7985 M5x10 (5x)
7 Element of construction	
1	con kit BE (-A) -burner pipe 17
2	Blast tube D83/L224/2,5/2,5 SiC
3	Support pipe f conversion kit
4	Sealing D81 V2
5	Compres spring DIN2098 1,8x12,5x36
6	Pan-head screw DIN7985 M5x10 (5x)
7	Support tube L50
8	O-ring 92x3
9	con kit BE (-A) -burner pipe 55G
10	oil nozzle 1,00gph 60Gr HFD
11	Mixer system BE 2.3-55 V4
12	Burnertube D96/L257,5/5,5/4,9/4,9-8
13	con kit BE (-A) -burner pipe 55S
14	Burner pipe D96/L257,5/5,5/4,9/4,9-12
15	Sealing D75,5 V2
8 Element of construction	
1	disc D9,5/14x4 Ver02
2	Compression spring DIN2098
3	Oil pre-heater SOVE 930/10155
4	oil nozzle 1,35gph 80Gr NS Monarch
5	Mixer system BE/BE-A 1.1-17kW
6	ignition electrode BE-BE-A Typ4 L34
7	Screw cheese-head DIN 912 M4x10 (5x)
8	Membrane valve LE6
	Service kit oil closing system BE
9 Element of construction	
1	installation material oil burner
2	Pan-head screw DIN7985-M4x6-5.8-A3K
3	Pan-head screw DIN7985-M4x50-5.8
4	Pan-head screw DIN7985 M5x10 (5x)
5	Lock washer A 4,3 DIN6797 zinc plated
6	Cylinder-head screw DIN7984 M8x25 8.8 A3
7	Cylinder head screw DIN912 M5x12 (10x)
8	Washer 13x18x1,5
9	Compression spring DIN2098
10	O-ring 92x3
11	disc D9,5/14x4 Ver02
12	cable feed D 14,4mm

Bosch Thermotechnik GmbH
Sophienstraße 30-32
D-35576 Wetzlar
www.buderus.de

Buderus