

# Dükerbogen

Ⓓ Montage des Dükerbogens

Ⓖ Insulating elbow

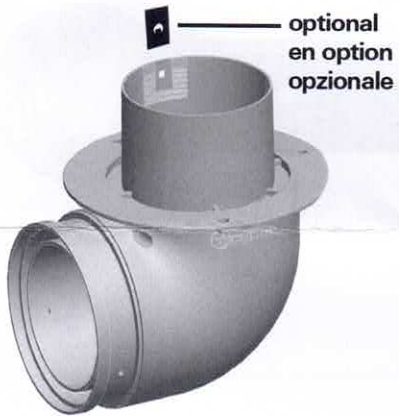
Ⓕ Coude extérieur

Ⓘ Curva per esterno

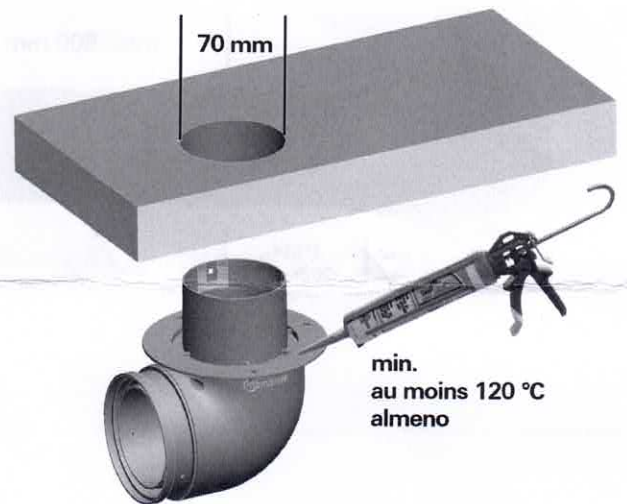
A



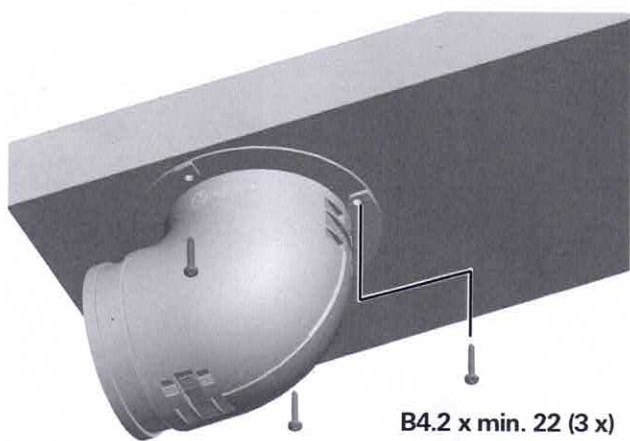
B



C

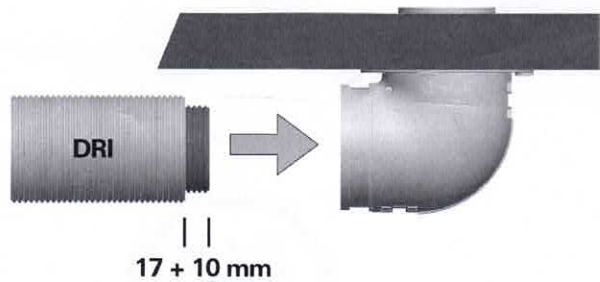
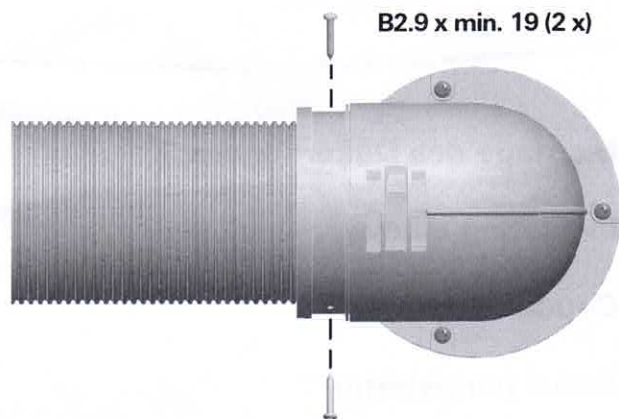


D



E



**F****G****H**