

Guide rapide

# INSTALLATION ET DEMARRAGE

## Chaudière Pellematic Compact

### 10-18 kW



Ce guide vous aidera dans l'installation et le démarrage d'une chaudière Pellematic Compact de puissance comprise entre 10 et 18 kW.

Nous vous invitons à le consulter préalablement à l'installation de la chaudière.

Pour plus de précisions sur le matériel, merci de vous référer à la notice « **Instructions de montage** » livrée avec la chaudière Pellematic Compact.

Sous réserve de modifications techniques.

## CONSEILS A L'INSTALLATION

### CONDITIONNEMENT



Sur la chaudière est posé un carton contenant les notices, accessoires de régulation et matériels de fixation des tuyaux d'aspiration.

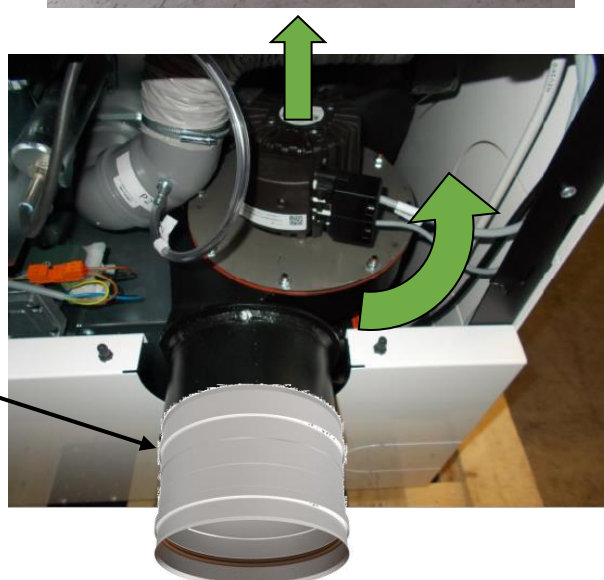
Un pack de turbulateurs additionnels est livré pour les puissances 16 et 18kW. Il contient une clef USB pour mise à jour des chaudières de 18 kW).

La sortie de fumées s'effectue par défaut sur la droite (DN130 mâle). En démontant le ventilateur de fumées, et en défaisant les 4 écrous, vous pouvez pivoter la sortie de fumées vers l'arrière. Utilisez le cache livré dans le cendrier pour boucher l'ouverture.

Une pièce d'adaptation 130 F/F (livrée en option, ref. M18A1316) permet de monter une fumisterie type condensation en 130M pour un fonctionnement haute performance ou un montage ventouse.

Une fois la chaudière ouverte, dans le cendrier (en bas à droite) sont inclus :

- 4 pieds + clé porte
- Potence pour rehausser les températures de fumées en relevant 2 turbulateurs
- 2 tés pour le raccordement hydraulique avec joints. Ils permettent le branchement du groupe de sécurité et du vase d'expansion
- cache rond pour montage de la fumisterie vers l'arrière



## CONDITIONNEMENT TREMIE A CHARGEMENT MANUEL



Sur la trémie sont posés :

- connecteur RA ponté, à mettre en place obligatoirement sur l'automate, sortie RA.
- 4 colliers de fixation tuyau aspi.
- un réducteur de débit d'air à enfoncer sur le refoulement de la trémie de la chaudière



La **notice chargement manuel** est filmée autour de la trémie

Dans la trémie est stockée une équerre prévue pour l'embase des SMART XS, à ne pas utiliser



Les tuyaux d'aspiration sont livrés séparément en 3m, 15m ou 25m.

## DOCUMENTATION

Vous trouverez dans la pochette accompagnant le bon de livraison : **l'étiquette énergétique** obligatoire depuis juin 2017 au titre de l'information du consommateur sur la performance énergétique de la chaudière et de l'ensemble de l'installation.

Les notices dans le carton incluent :

### 1. LES MANUELS ET DOCUMENTS OFFICIELS FABRICANT

**Le manuel d'instructions de montage** pour chaudière PELLEMATIC COMPACT contient, à l'attention de l'installateur, les informations et préconisations du fabricant pour la bonne mise en œuvre du matériel.

**Le manuel régulation TOUCH utilisateur** contient les informations pour la bonne configuration de la chaudière par le client final.

**Le manuel pour l'utilisateur** pour chaudière PELLEMATIC COMPACT contient, à l'attention du client utilisateur, les informations importantes pour la bonne utilisation de la chaudière (conditions d'installation, qualité du combustible, préconisations d'entretien...).

L'autocollant « **Stockage de granulés de bois** » informe des risques liés au stockage de granulés de bois. A placarder bien visible dans la zone d'accès silo.

### 2. LES DOCUMENTS PRATIQUES POUR L'UTILISATEUR ET L'INSTALLATEUR

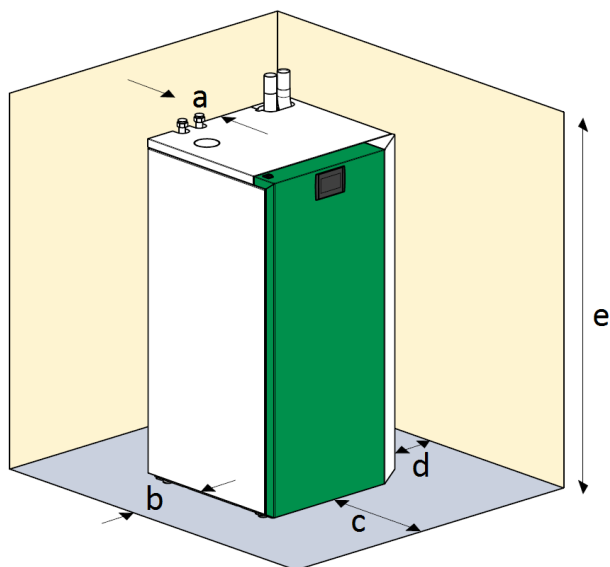
**Le Carnet de chaufferie** est l'outil indispensable pour le suivi dans le temps de l'installation. Il doit être rempli par le client utilisateur à chaque remplissage, et par les techniciens qui interviennent lors de l'entretien annuel ou d'une intervention SAV.

**Un guide « Utiliser ma régulation PELLETRONIC TOUCH »** : des informations simples à l'attention du client final pour utiliser la régulation de chauffage.

**L'Attestation de mise en service** de début de garantie doit être remplie et signée à la mise en route par le client, l'installateur et l'auteur de la mise en route. Elle doit être conservée soigneusement par l'utilisateur et pourra être demandée en cas de recours à la garantie fabricant.

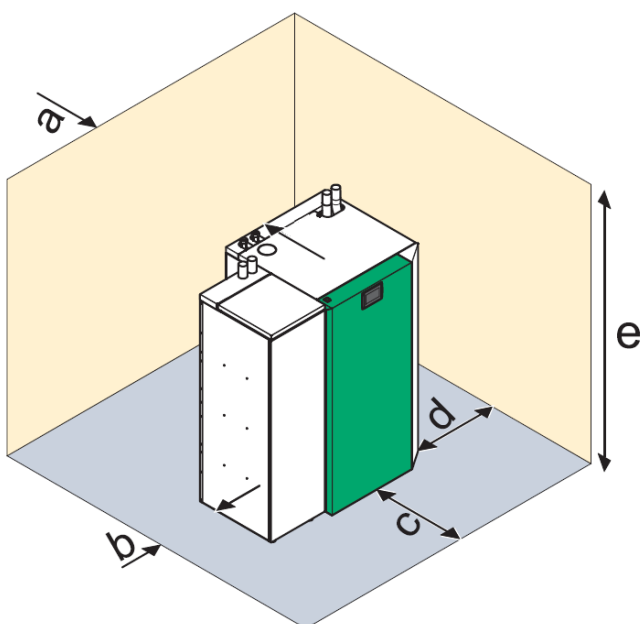
### 3. DOCUMENTS A TELECHARGER

**Le manuel régulation TOUCH installateur** contient les informations pour la bonne configuration de la chaudière par l'installateur. Il est uniquement accessible en version informatique via votre distributeur régional.



#### Alimentation par aspiration

<b>a</b>	Distance face arrière / mur (départ fumisterie sur le côté)	40 mm
<b>b</b>	Distance face gauche / mur	40 mm
<b>c</b>	Dégagement face avant	750 mm
<b>d</b>	Distance face droite / mur	550 mm
<b>e</b>	H. min démontage turbulateurs	1800 mm
	H. min montage 1 groupe ESBE.	1920 mm
	H. min montage 2 groupes ESBE	2050 mm
	Profondeur chaudière	724 mm
	Largeur chaudière	732 mm



#### Chargement par sac (variante trémie à gauche)

<b>a</b>	Distance face arrière / mur	40 mm
<b>b</b>	Distance face gauche / mur	40 mm
<b>c</b>	Dégagement face avant	750 mm
<b>d</b>	Distance face droite / mur	550 mm
<b>e</b>	H. min trémie ouverte	1840 mm
	H. min montage 1 groupe ESBE	1920 mm
	H. min montage 2 groupes ESBE	2050 mm
	Profondeur chaudière	724 mm
	Largeur chaudière + trémie accolée	1146 mm

#### Variante avec trémie à droite

<b>a</b>	Distance face arrière / mur	400 mm
<b>b</b>	Distance face gauche / mur	40 mm
<b>d</b>	Distance face droite / mur	150 mm

Cette configuration économise 40cm de largeur mais elle demande de déplacer la trémie en situation de maintenance pour accéder au brûleur et n'est pas compatible avec une fumisterie sur la droite.

Pensez à mettre en place le réducteur de débit d'air sur la trémie de la chaudière, du côté du refoulement. Pliez les pattes et enfoncez le à fond sur le tuyau de gauche.

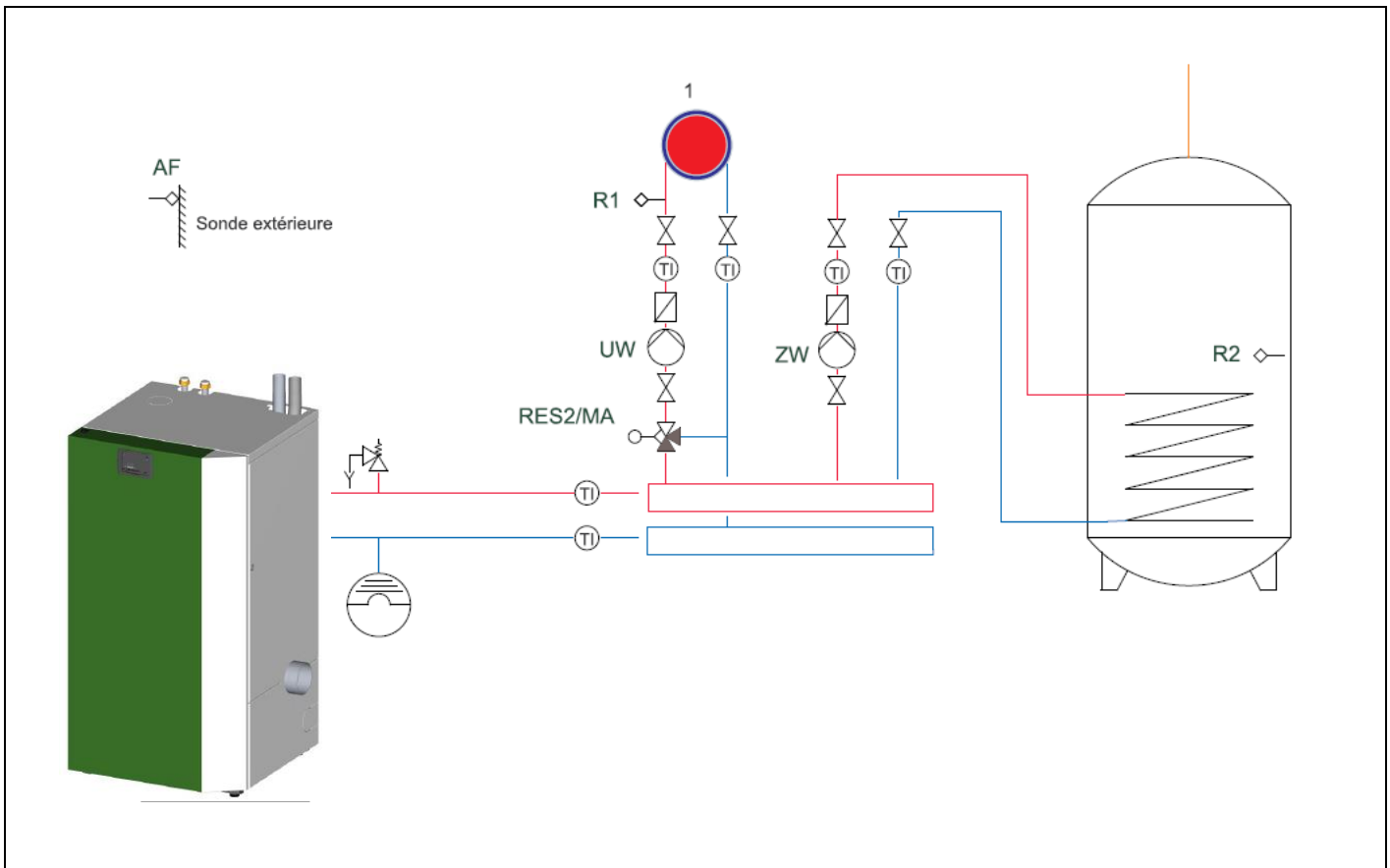


## PE COMPACT : 1 zone mélangée + ECS sur Automate

Hardware mini : CP021/D

Software mini : V2.09

ref : 4\_00\_00



### Préconisations de réglage :

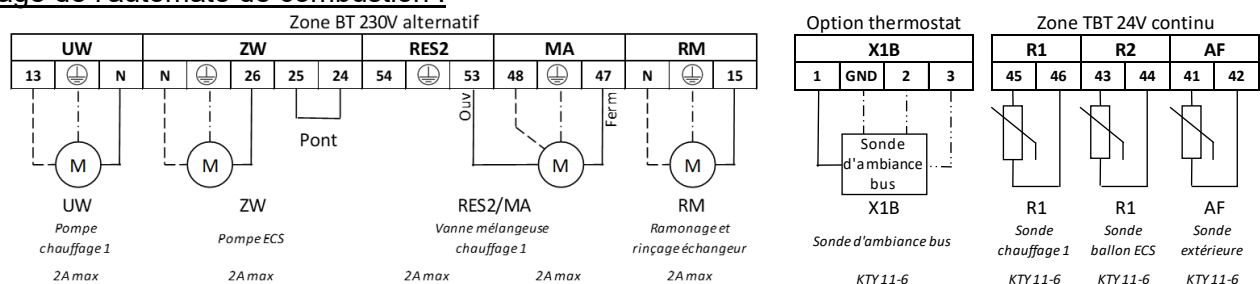
Pour les chaudières vendues de puissance 18kW, une mise à jour préalable à l'aide de la clef USB livrée dans le pack de turbulateurs est nécessaire.

A la recherche auto, paramétrer :

- **PE COMPACT** et régler puissance
- **Remplissage manuel** à activer si chaudière à remplissage manuel, silo S110SP ou sonde d'aspiration
- **Régulation via automate**, activer le mode **Vanne 3 Voies**

Pour une fumisterie sensible aux basses températures de fumées (conduit de raccordement de plus de 2m ou boisseau non tubé, il est recommandé de bloquer deux turbulateurs en position haute à l'aide de la potence afin d'augmenter les températures de fumées.

### Câblage de l'automate de combustion :

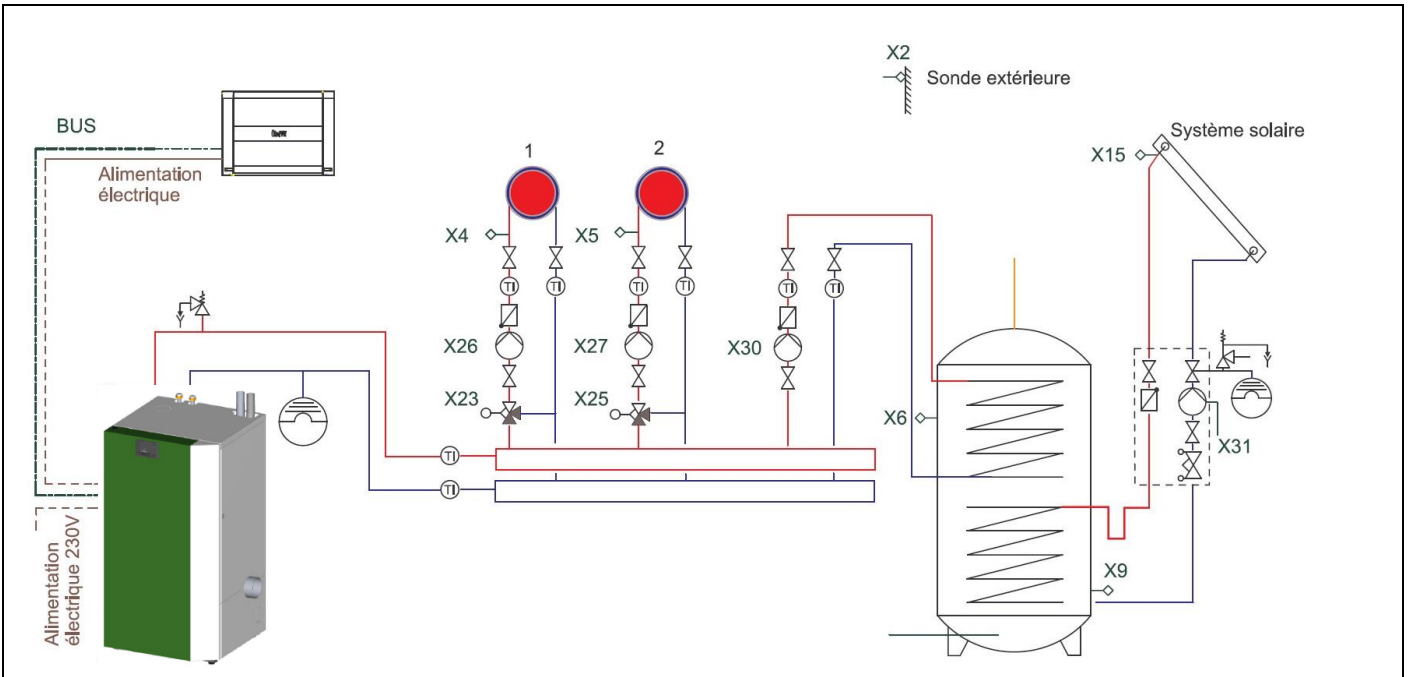


## PE COMPACT : 2 zones mélangées + ECS + solaire

Hardware mini : CP021/D

Software mini : V2.09

ref : 4\_01\_00



### Préconisations de réglage :

Pour les chaudières vendues de puissance 18kW, une mise à jour préalable à l'aide de la clef USB livrée dans le pack de turbulateurs est nécessaire.

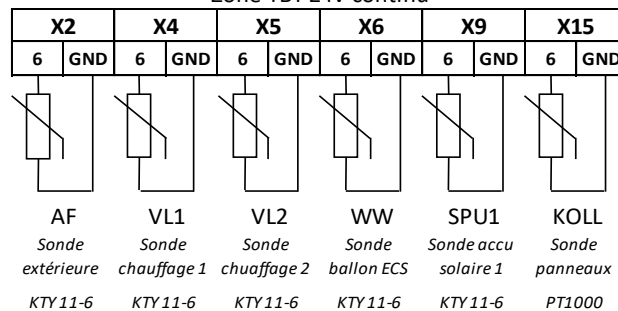
A la recherche auto, paramétrer :

- **PE COMPACT** et régler puissance
- **Remplissage manuel** à activer si chaudière à remplissage manuel, silo S110SP ou sonde d'aspiration

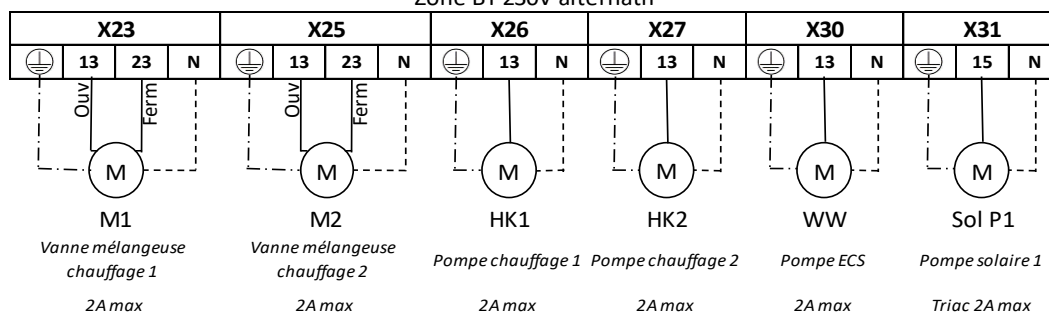
Pour une fumisterie sensible aux basses températures de fumées (conduit de raccordement de plus de 2m ou boisseau non tubé, il est recommandé de bloquer deux turbulateurs en position haute à l'aide de la potence afin d'augmenter les températures de fumées.

### Câblage du boîtier de régulation :

#### Zone TBT 24V continu



#### Zone BT 230V alternatif



## Liste autocontrôle – Pellematic COMPACT

CLIENT :

DATE :

N° X :

TECHNICIEN :

ONLINE :

### INSTALLATION

#### Chaufferie

- Configuration installation : O Classique – O Ventouse
- Ventilation de chaufferie correcte :
  - O Ventilation standard : ventilation VB > 50cm<sup>2</sup> / VH > 100 cm<sup>2</sup>
  - O Fumisterie sous avis technique (ventouse) : ventilation VB > 50cm<sup>2</sup> et VH > 50 cm<sup>2</sup> ou ventilation mécanique
  - O Montage sans ventilation chaufferie avec circuit d'air de combustion étanche – détecteur CO préconisé
- Etiquette fabricant chaudière présente

#### Fumisterie

- Marque, matériau INOX316, diamètre, longueur et tracé cohérents :
- Modérateur de tirage présent (sauf ventouse ou configuration étanche)
- La fumisterie permet la réalisation d'une analyse de combustion et de l'entretien du conduit
- Fumisterie sensible aux basses T°C de fumées (raccordement non isolé >2m ou pas de tubage) : mettre potence

#### Hydraulique

- Le schéma hydraulique est-il compatible avec la régulation installée ?
- Contrôle du sens départ / retour chaudière
- Présence d'une soupape de sécurité et d'un vase d'expansion adapté (installateur)
- Contrôler le calage des vannes trois voies
- Contrôler la position des sondes raccordées à la régulation (sonde extérieure, ambiance, ballons, départs...)
- Paramétrage des pompes : type de signal, hauteur manométrique (installateur)

#### Implantation

- Hauteur suffisante pour démontage du couvercle et des turbulateurs > 180 cm
- Espace côté brûleur pour maintenance > 55 cm, arrière et côté gauche > 4 cm
- Ouverture complète de la porte avant (>75 cm)

#### Câblage

**!!! FAIRE TOUTES LES VERIFICATIONS DE CABLAGE HORS TENSION !!!**

- Contrôle visuel du câblage des connecteurs sur la rallonge RA (P/N/Terre/2 fils protection thermique)
- Si boîtier de régulation présent, les entrées AF, R1, R2 ne sont pas utilisées
- Si régulation par automate, contrôle du câblage selon notice E1390A
- Si brûleur démonté, vérifier le câblage de l'entrée DE1 automate au micro-contact du gobelet (risque de bourrage)
- Contrôler la mise en à la terre des éléments métalliques

#### Stockage / transfert

- Contrôler le bon serrage de tous les colliers de liaison entre flexible de transfert, stockage, vis et chaudière.
- Contrôler la mise en œuvre des flexibles d'aspiration (longueur, rayon de courbure > 30cm, mise à la terre)
- Couvercle de ventilation des bouches de remplissage : ventilation uniquement sur pièce de réserve sur l'extérieure
- Si chargement manuel : vérifier la présence d'un pont entre 15 et 16 sur le connecteur RA
- Si chargement manuel : réducteur de débit d'air solidement en place sur le refoulement de l'aspiration

#### Echangeur chaudière - adaptation

- Potence fournie installée si conduit de raccordement non isolé (>2m) ou en l'absence de tubage
- 16 kW et 18 kW : ajouter les turbulateurs additionnels quel que soit le type de fumisterie

## SOUS TENSION

- Contrôle de la polarité de l'alimentation électrique sous l'interrupteur
- En alimentation par aspiration : la turbine démarre, les granulés sont acheminés correctement

## PARAMETRAGE

### Version logiciel $\geq 2.09$ /

- Pour les Compact 18 mise à jour obligatoire avec V3.10c – clef USB livrée avec les turbulateurs

### Menu recherche auto

- Type de chaudière : PE Compact
- Puissance correcte/ puissance vendue
- Paramétrage cohérent de la régulation sans boîtier - Menu "Via automate" - voir notice E1390A
- Si chargement manuel ou sonde d'aspiration** : activer le chargement manuel / shunt sur RA présent

### Menu chaudière

- T consigne** : de base : 70°C
- T coupure** : de base : 76°C ; effectif uniquement si la T°C de consigne calculée est  $\leq 70$  °C
- Si le désilage utilise des sondes d'aspiration, régler turbine \ **postfonctionnement turbine** sur 0

### Test des sorties :

- Activer le ramonage : les ressorts montent et retombent (contrôler chaudière ouverte)
- Activer le ventilateur de fumées à toutes les vitesses et observer les variations de régime

## MONTEE EN TEMPERATURE ET FORMATION DE L'UTILISATEUR

### Montée en température

- En allumage, avec une consigne à 120 EH, ventilo entre 40 et 80 %
- Cohérence des valeurs de la température de flamme
- Cohérence des valeurs de la dépression et du régime du ventilateur
- Paramétrage de la régulation
- Contrôle de fonctionnalité des circuits chauffage et eau chaude

### Formation de l'installateur

- Présenter la documentation livrée à l'installateur
- Explication sur l'entretien

### Formation de l'utilisateur

- Montée en température : fonctionnement de l'installation, conduite en cas de panne
- Montrer le manuel de régulation simplifiée à destination du client final
- Expliquer l'entretien courant : notification entretien / décendrage / imbrulés pas grave / raclette assiette
- Présenter et expliquer le carnet d'entretien
- Faire écouter le ramonage au client et lui en expliquer l'intérêt
- Régulation de chauffage : présenter les principales fonctions de la régulation
- Manuel d'utilisation : expliquer les préconisations de fonctionnement à l'aide du manuel
- Expliquer les obligations réglementaires en termes d'entretien
- Remplir l'attestation de mise en service

*Cette liste n'est pas un outil d'évaluation de la conformité mais une aide pratique*

Editeur : ÖkoFEN FRANCE  
 Le spécialiste de la chaudière à granulés  
 Rue des Tenettes, Z.I. du Terraillet – 73190 Saint-Baldoph  
 Tel : 04 79 65 01 71 - Fax : 04 79 71 96 52  
[www.okofen.fr](http://www.okofen.fr)

© ÖkoFEN France - Sous réserve d'évolution technique des produits