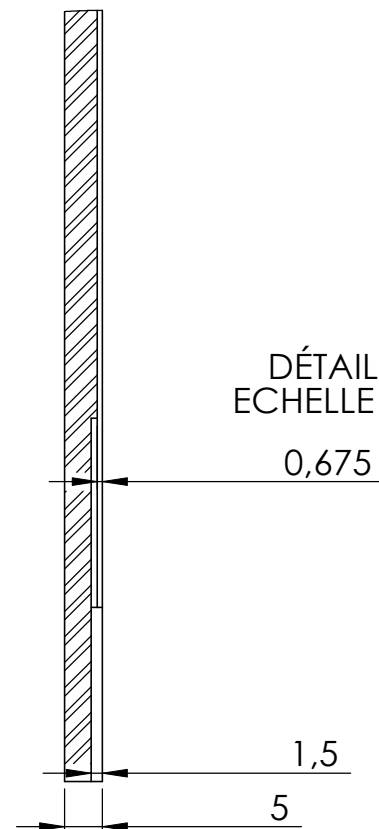
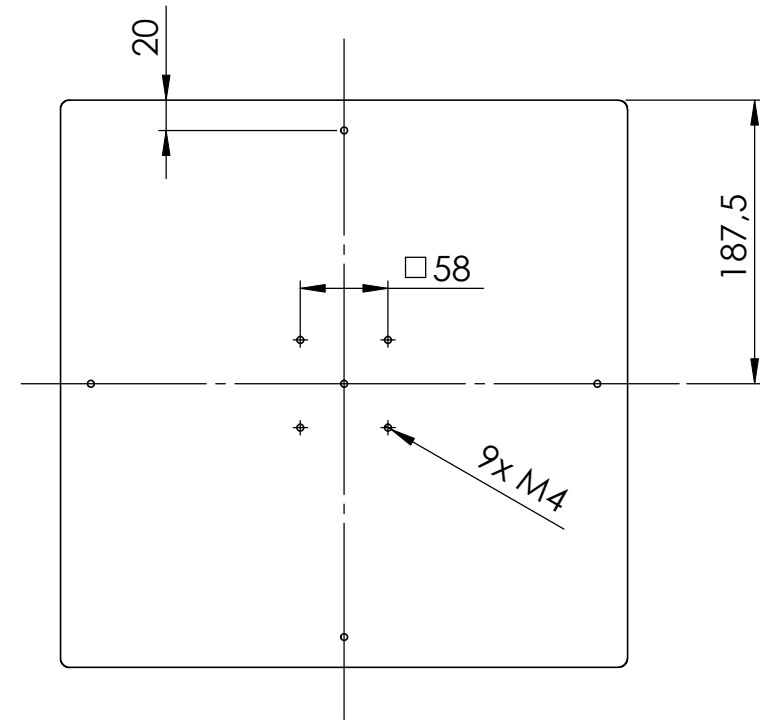


COUPE A-A



DÉTAIL B  
ECHELLE 1 : 1

SAUF INDICATION CONTRAIRE: LES COTES SONT EN MILLIMETRES ETAT DE SURFACE: TOLERANCES: LINEAIRES: ANGULAIRES:				FINITION:		CASSER LES ANGES VIFS		NE PAS CHANGER L'ECHELLE		REVISION	
AUTEUR				SIGNATURE		DATE		TITRE:			
VERIF.				APPR.		FAB.		Porte echantillon modifié			
QUAL.				MATERIAU:		No. DE PLAN					
						MASSE:		ECHELLE:1:5		FEUILLE 1 SUR 1	