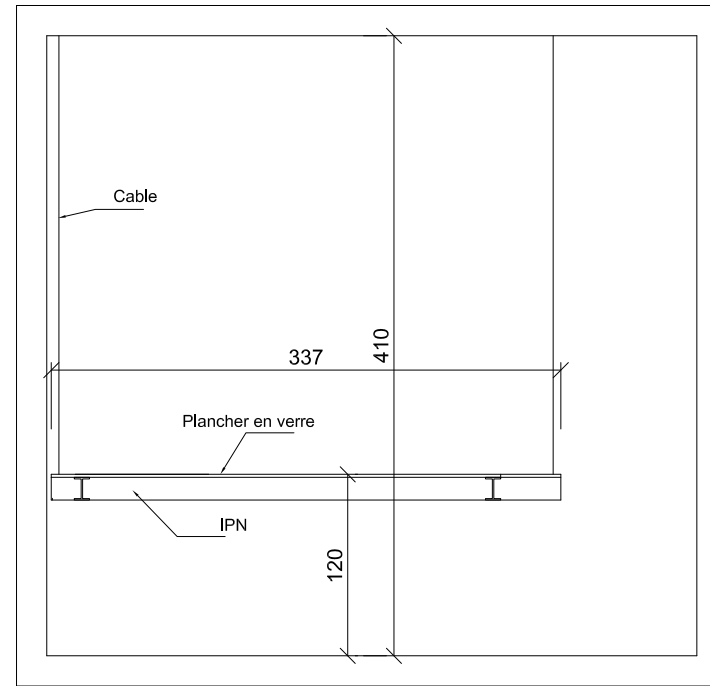
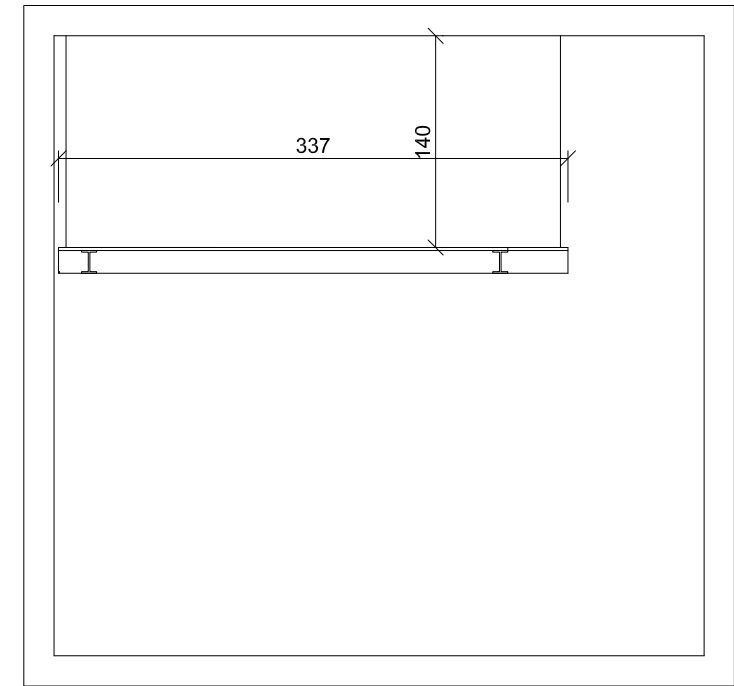


VUE EN PLAN



Coupe AA Position basse



Coupe AA Position haute