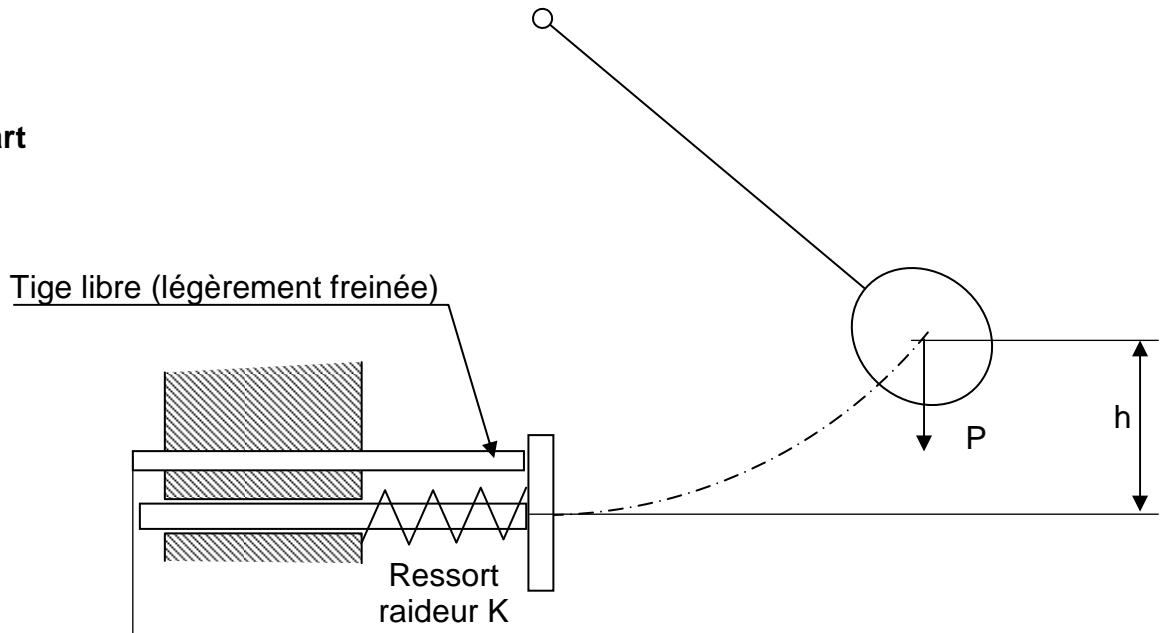
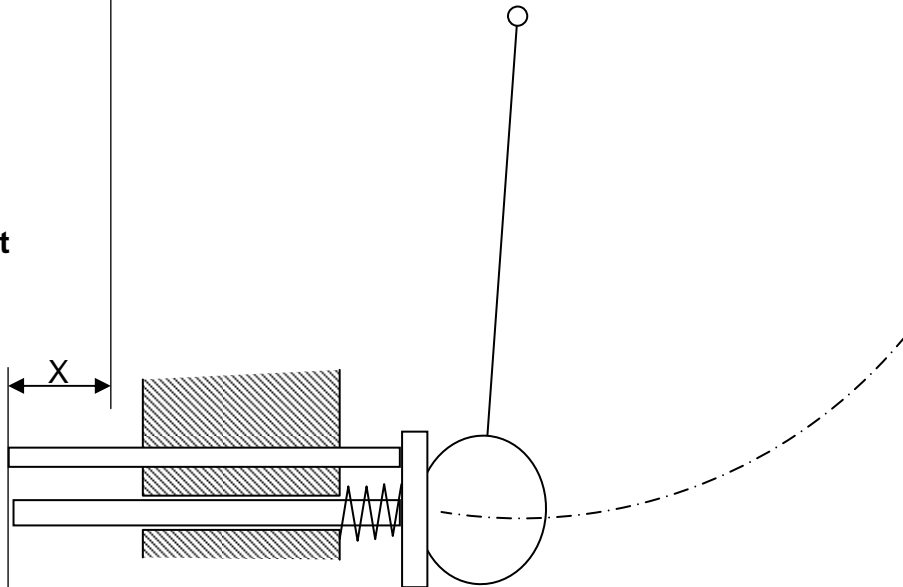


Position de départ



Position au moment du choc



Position finale

