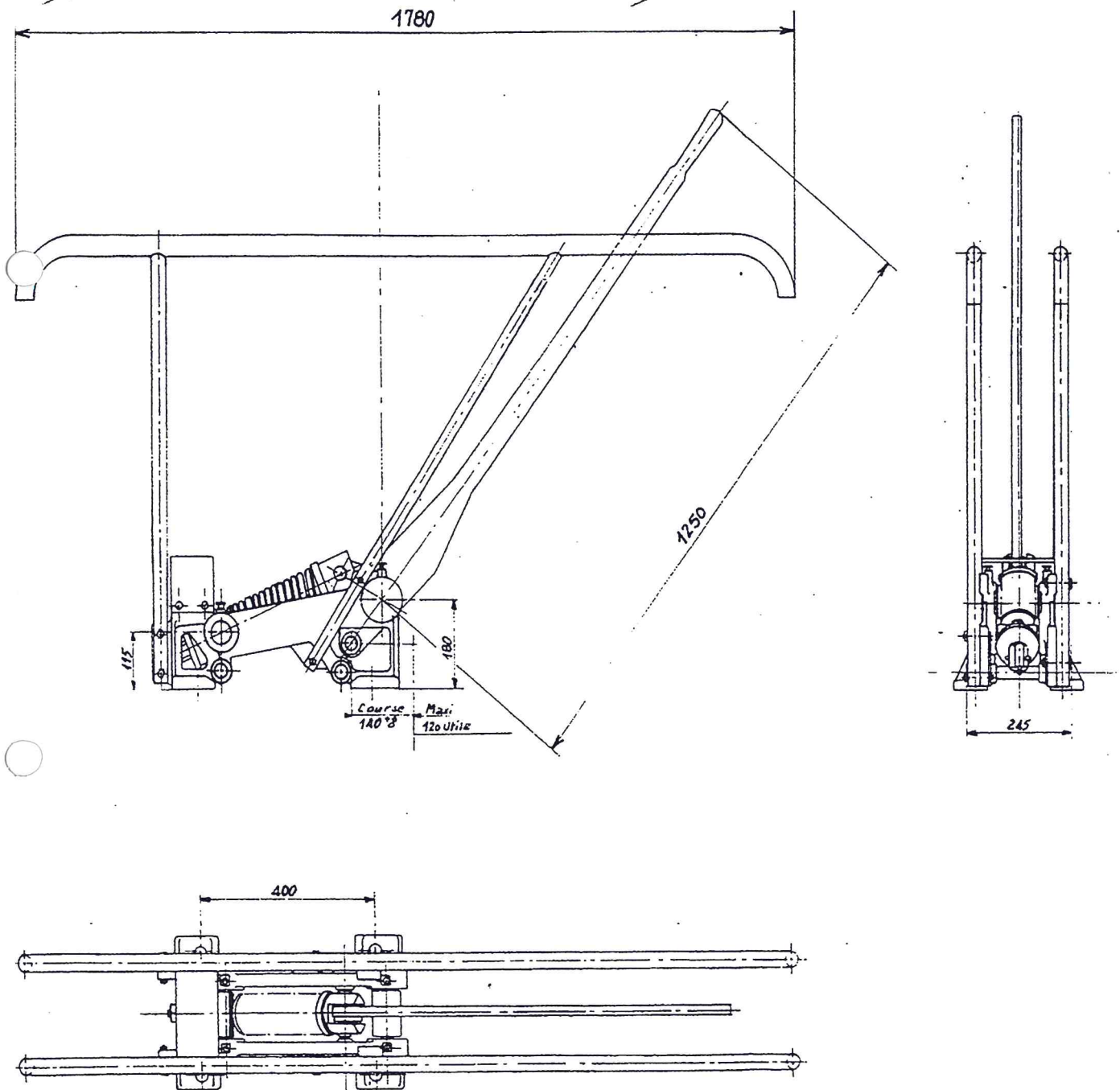


## Boite de Manoeuvre LEVIER SAXBY



Nota : Le levier SAXBY 400 DdM ne diffère du 220 DdM que par le ressort

# CLASSEUR TECHNIQUE

Zone Nord-Est

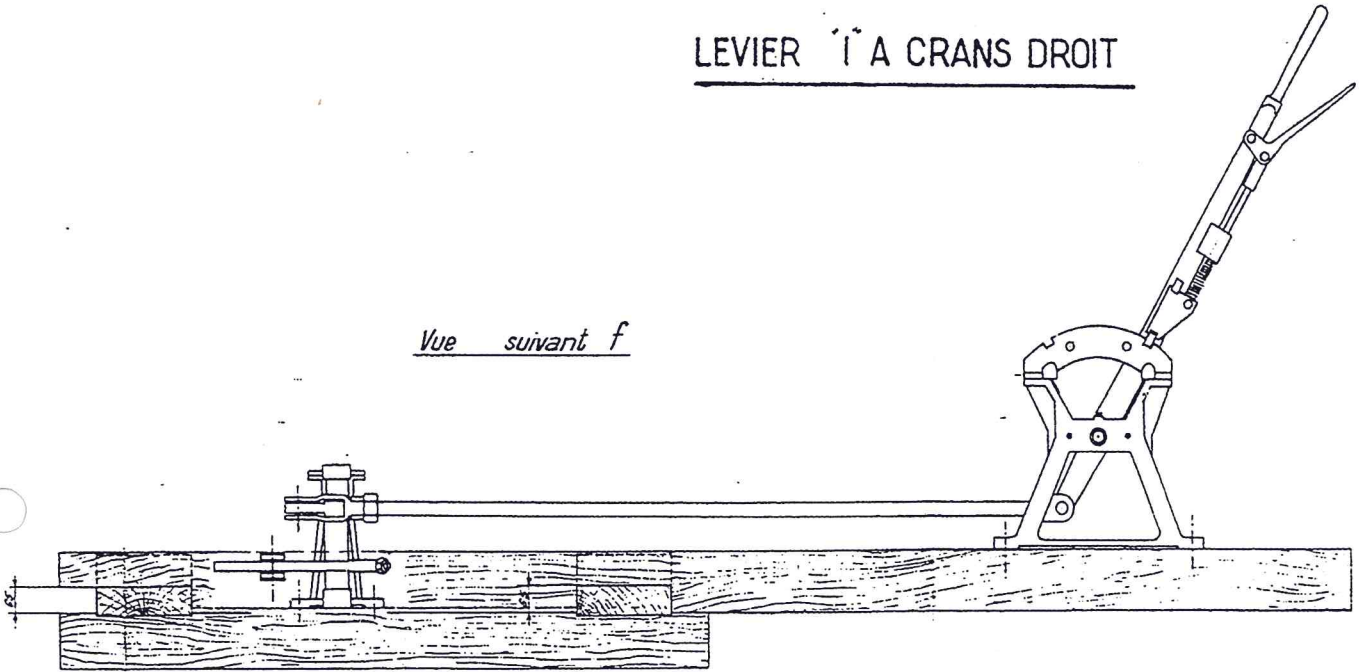
Date : 01/01/2005

Chapitre : 4

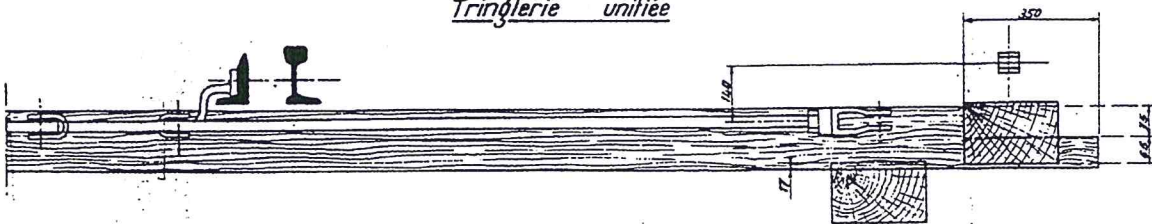
Page : 6

## LEVIER À CRANS DROIT

*Vue suivant f*



*Tringlerie unifiée*



*Tringlerie S.E.I.*

