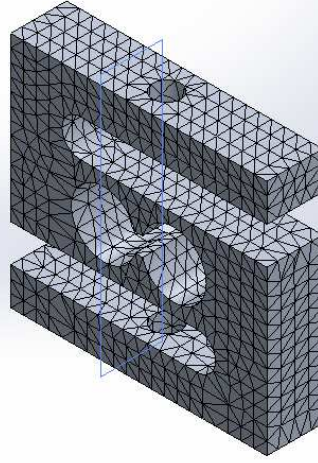


Nom du modèle: CAPTEUR 2024 T3 en statique 1 encastrement
Nom de l'étude: Etude 1
Type de maillage: Maillage volumique



Détails des capteurs

Aucune donnée

Forces résultantes

Forces de réaction

Ensemble de sélections	Unités	Somme X	Somme Y	Somme Z	Résultant
Modèle entier	N	0.0762939	-999.946	-0.0493546	999.946

Moments de réaction

Ensemble de sélections	Unités	Somme X	Somme Y	Somme Z	Résultant
Modèle entier	N-m	0	0	0	0

Poutres
Aucune donnée



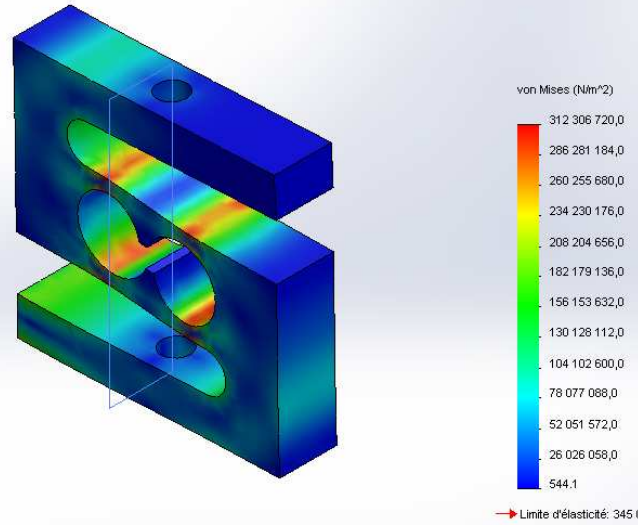
Analysé avec SolidWorks Simulation

Simulation de CAPTEUR 2024 T3 en statique
encastrement

Résultats de l'étude

Nom	Type	Min	Max
Contraintes1	VON: contrainte de von Mises	544.082 N/m ² Noeud: 5153	3.12307e+008 N/m ² Noeud: 10029

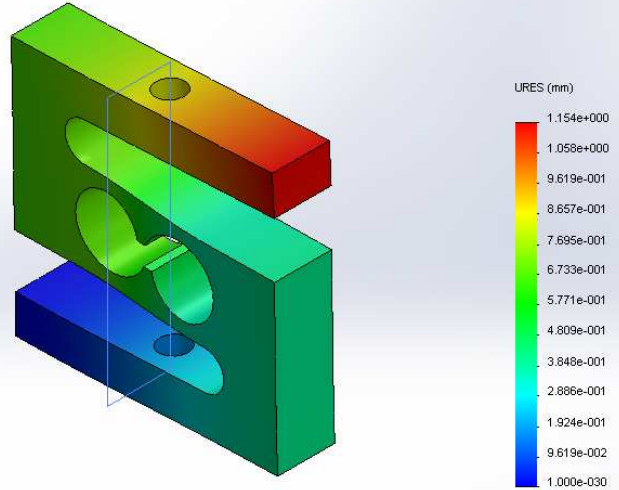
Nom du modèle: CAPTEUR 2024 T3 en statique 1 encastrement
 Nom de l'étude: Etude 1
 Type de tracé: Statique contrainte nodale Contraintes1
 Echelle de déformation: 4.84668



CAPTEUR 2024 T3 en statique 1 encastrement-Etude 1-Contraintes-Contraintes1

Nom	Type	Min	Max
Déplacements1	URES: Déplacement résultant	0 mm Noeud: 250	1.15426 mm Noeud: 535

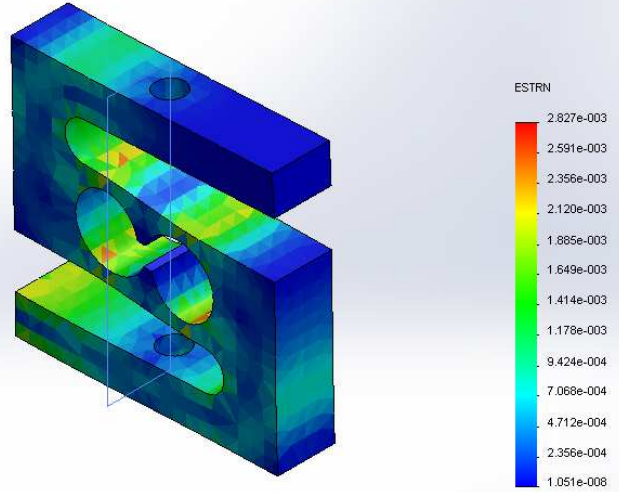
Nom du modèle: CAPTEUR 2024 T3 en statique 1 encastrement
Nom de l'étude: Etude 1
Type de tracé: Déplacement statique Déplacements1
Echelle de déformation: 4.84668



CAPTEUR 2024 T3 en statique 1 encastrement-Etude 1-Déplacements-Déplacements1

Nom	Type	Min	Max
Déformations1	ESTRN: Déformation équivalente	1.05096e-008 Elément: 2622	0.00282706 Elément: 4908

Nom du modèle: CAPTEUR 2024 T3 en statique 1 encastrement
Nom de l'étude: Etude 1
Type de tracé: Déformation statique Déformations1
Echelle de déformation: 4.84668



CAPTEUR 2024 T3 en statique 1 encastrement-Etude 1-Déformations-Déformations1

Conclusion