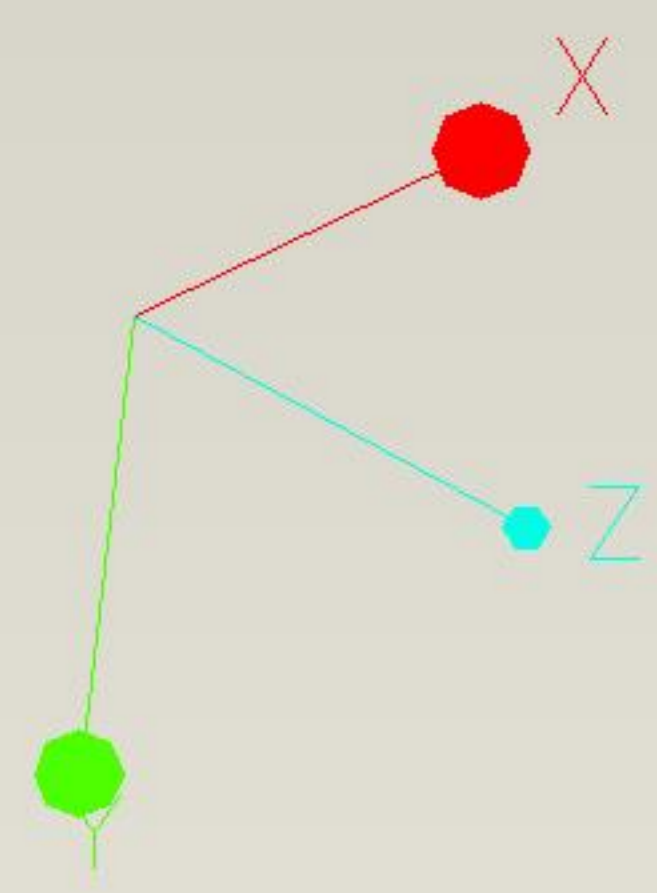
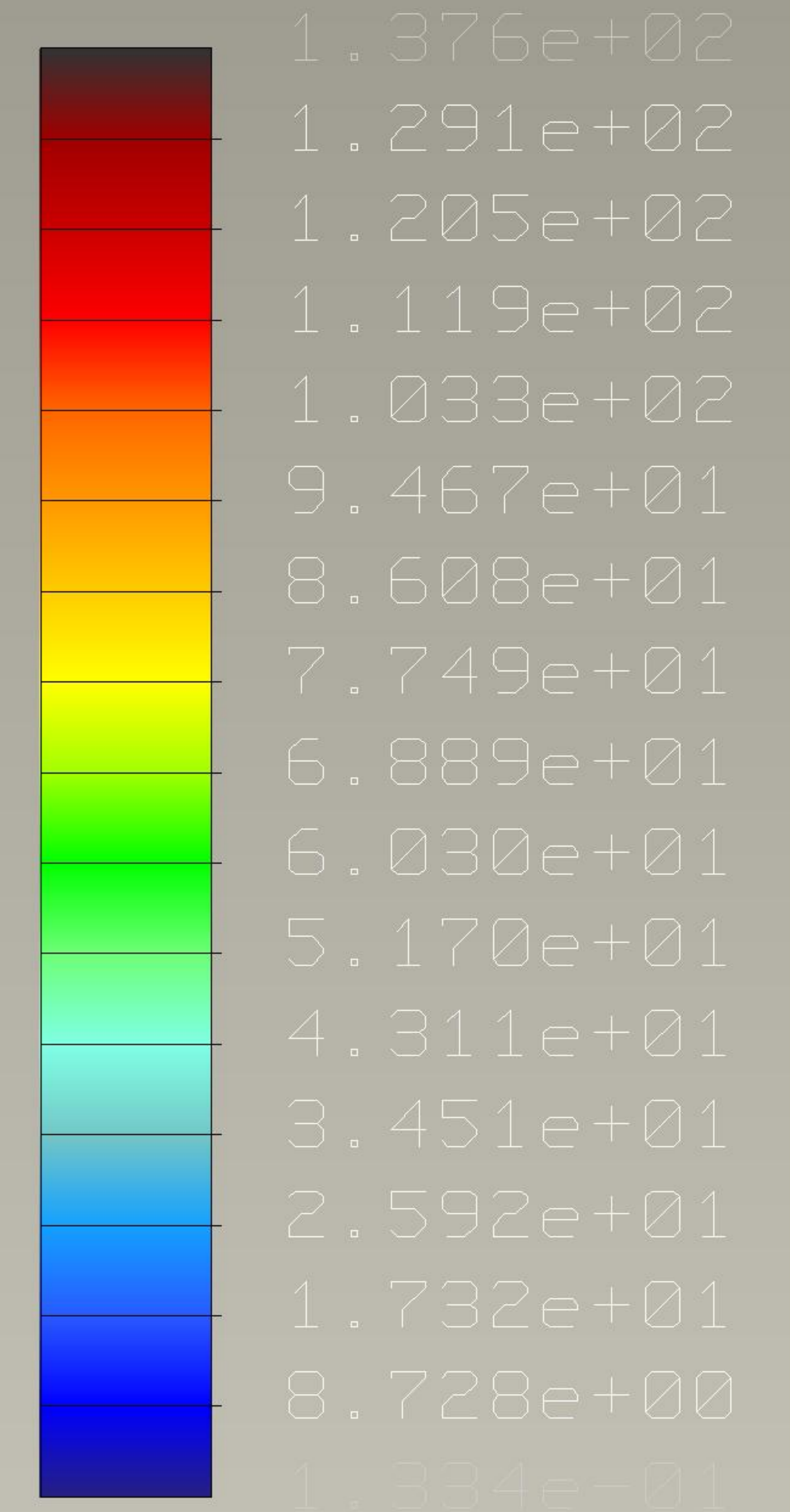
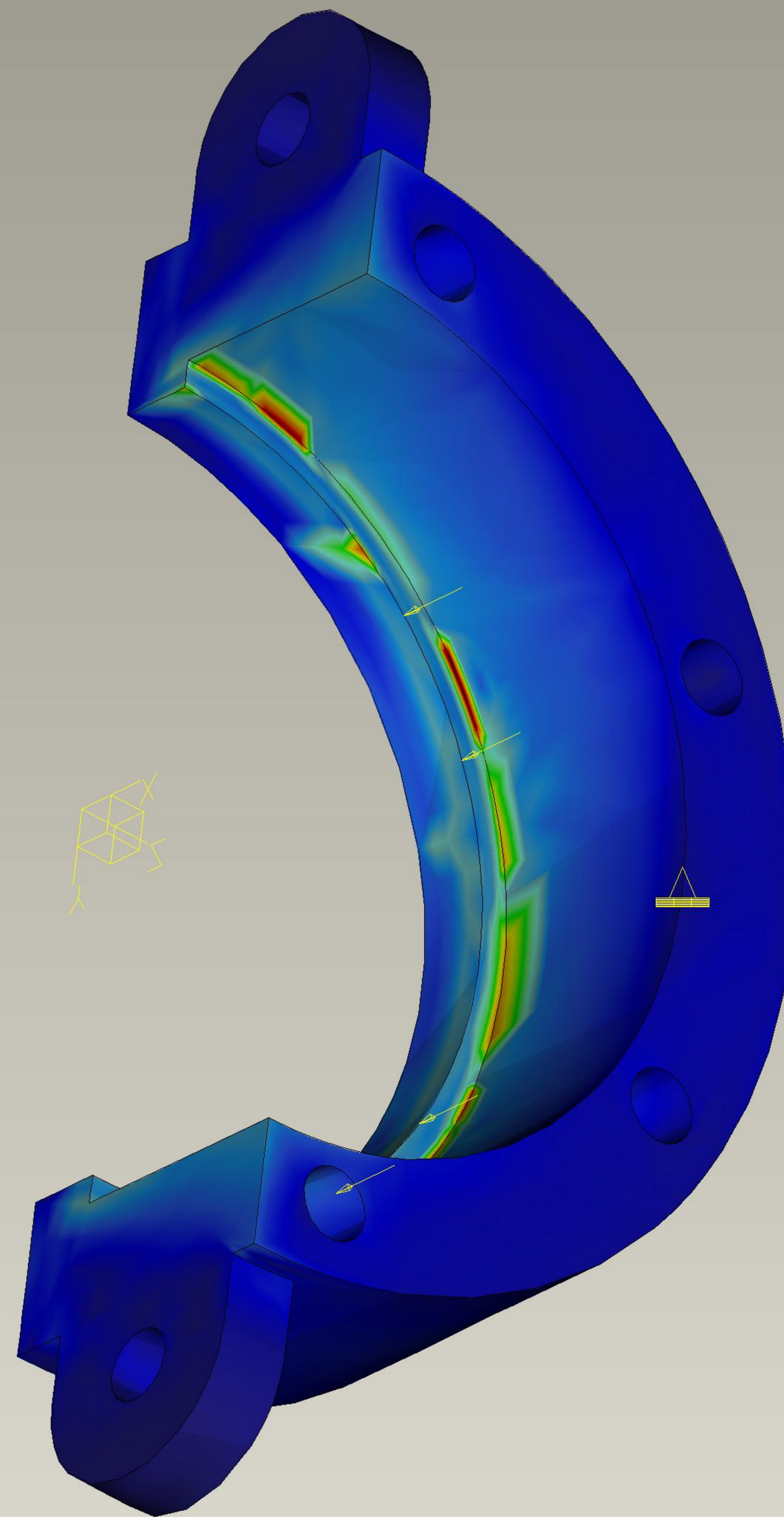
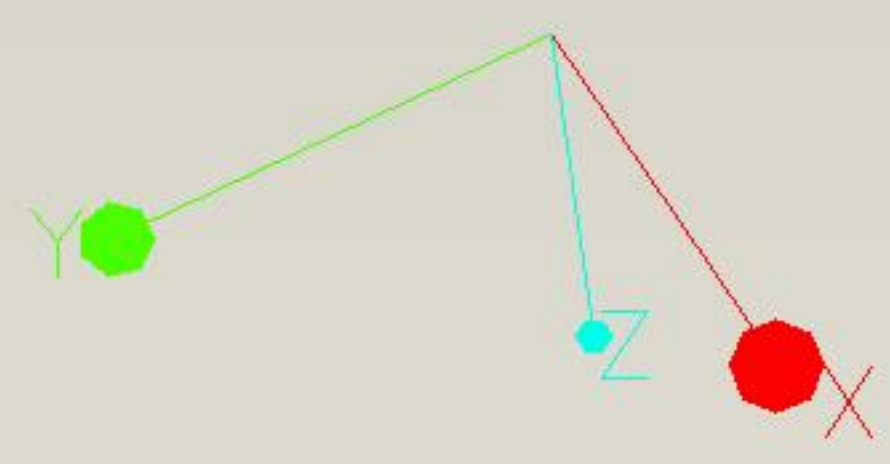
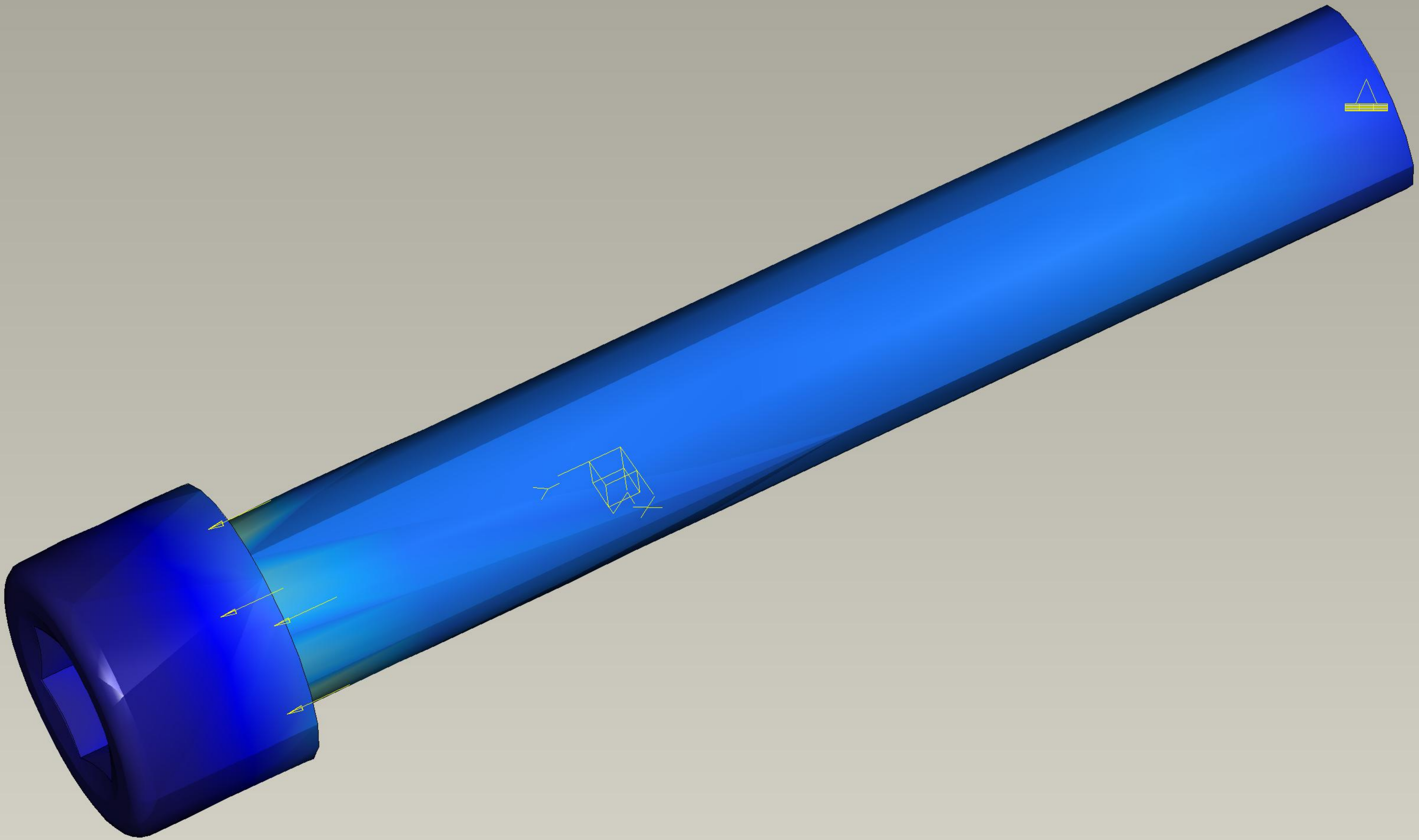
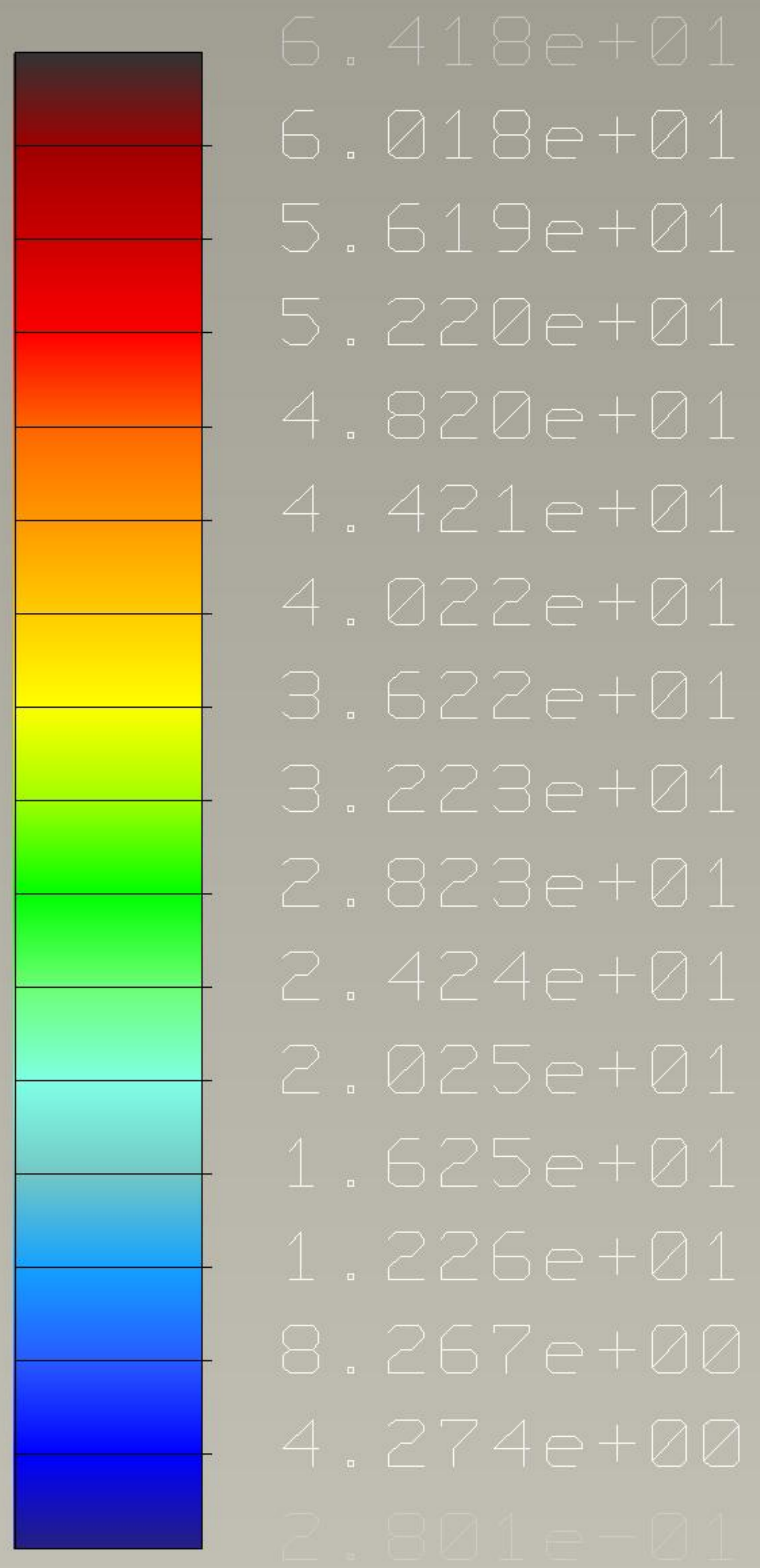


Stress von Mises (WCS)
(N / mm²)
Loadset:LoadSet1



Stress von Mises (WCS)
(N / m²)
Loadset:LoadSet1



Stress von Mises (WCS)
(N / mm²)
Loadset:LoadSet1

