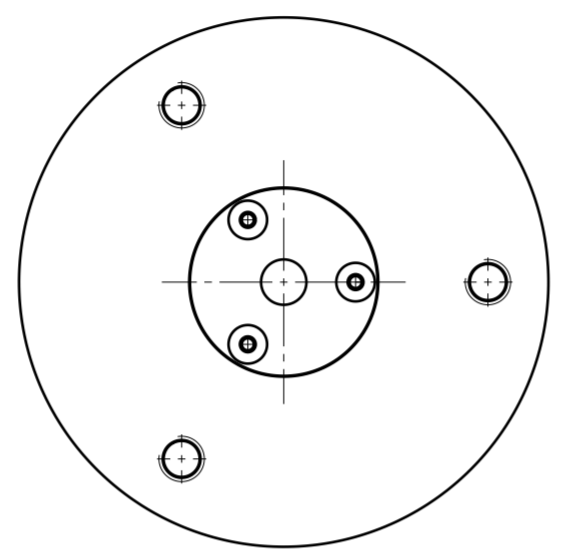
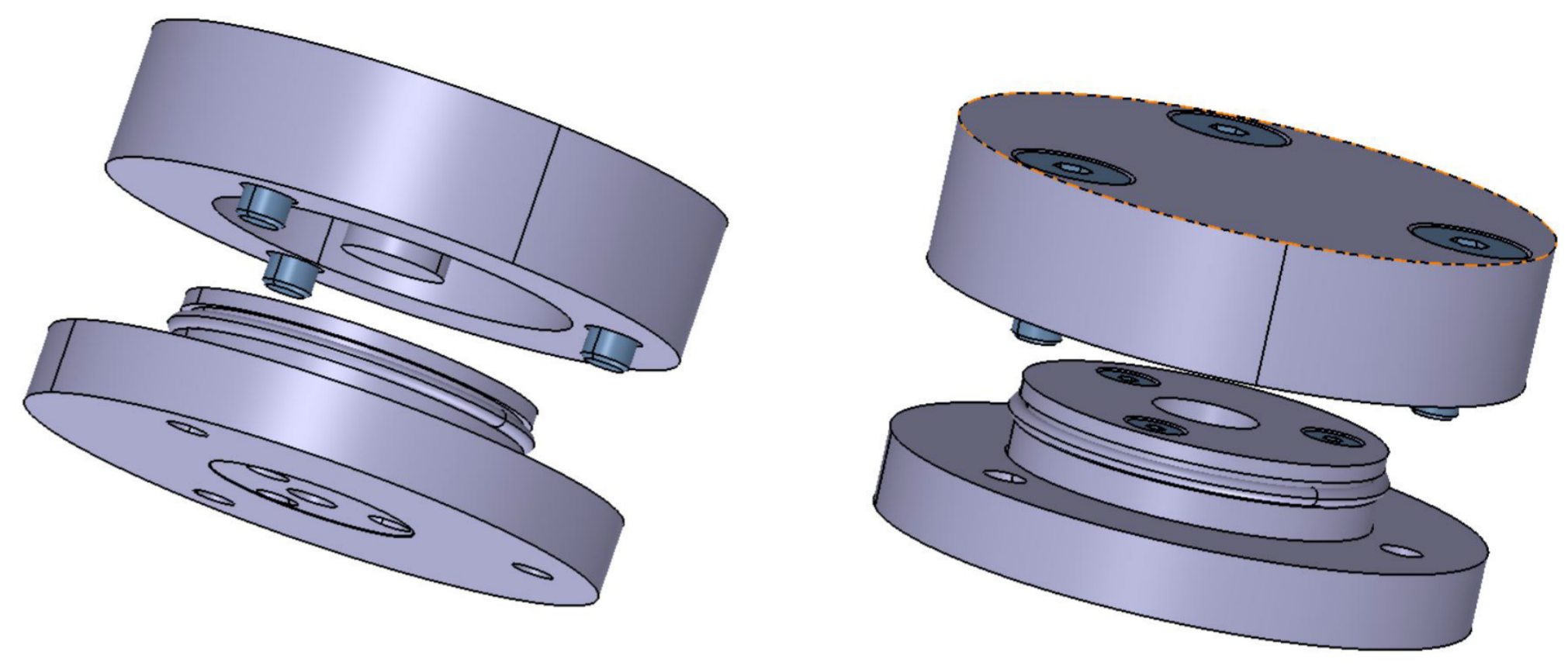


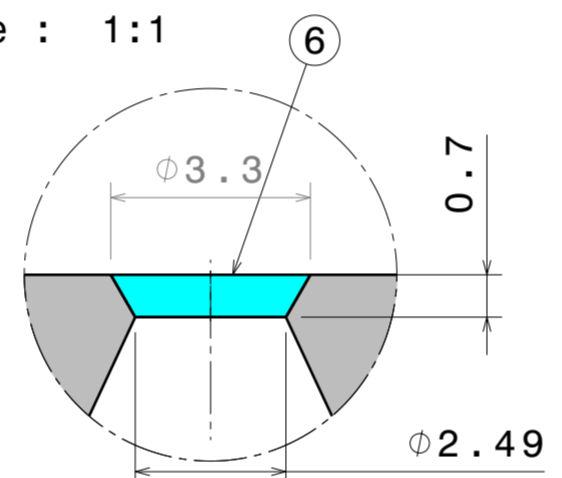
Coupe A-A  
Echelle : 2:1



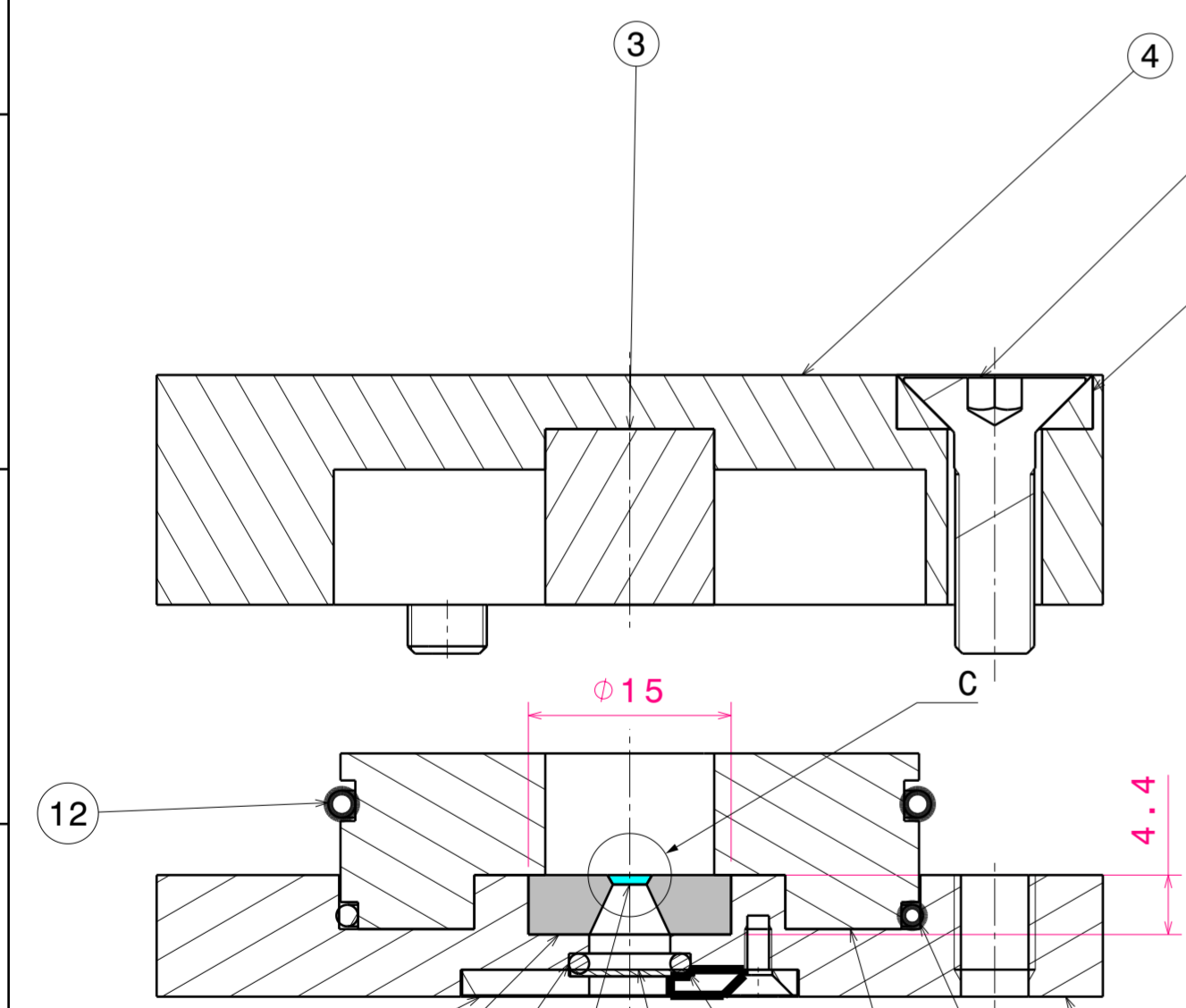
Vue de dessous  
Echelle : 1:1



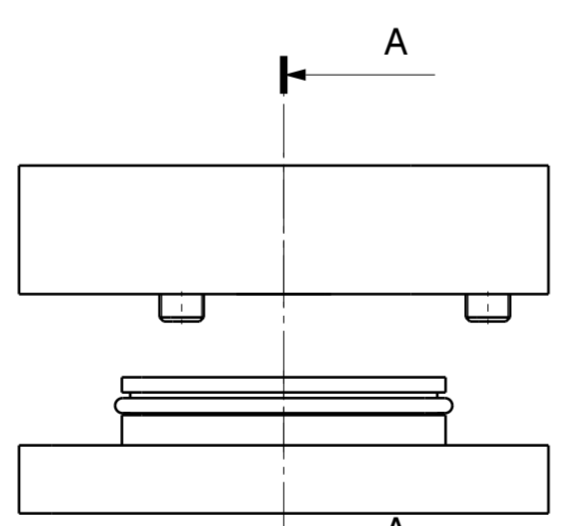
VUES 3D DESSUS DESSOUS



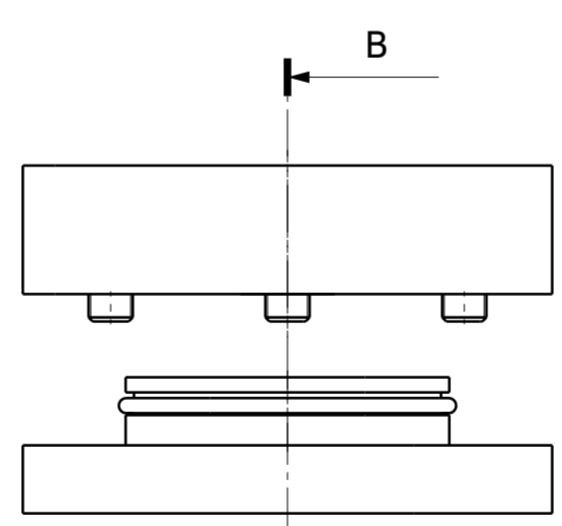
Détail C  
Echelle : 8:1



Coupe B-B  
Echelle : 2:1




Vue de face  
Echelle : 1:1



Vue de gauche  
Echelle : 1:1

Quantité	Référence	Nomenclature	Définition
1	socle	1	440C
1	chambre	2	440C
1	piston	3	440C
1	bride	4	440C
1	Bride diamant 1	5	CW
1	diamant	6	-
3	isolant	8	PEEK
3	VIS M6x20	9	316L
3	VIS M3x15	10	316L
1	joint torique	11	VITON
1	joint torique1	12	VITON
1	bride verre	13	316L
1	joint verre	14	viton
1	fenêtre verre	15	verre

Dessiné par: <b>GUILLOU Fanch</b>		 <b>Institut des Matériaux Jean-Rouxel NANTES</b>	I	-
Le: 20/04/2023			H	-
Matière:		<b>CELLULE IN-SITU RAMAN</b>	G	-
Taille <b>A2</b>			F	-
Echelle <b>1:1</b>		Nom du dessin <b>ST2E/STAMENKOVIC</b>	E	-
Poids (kg) <b>XXX</b>			D	-
Projet / Equipe		Feuille <b>1 / 1</b>	C	-
			B	-
		A	-	