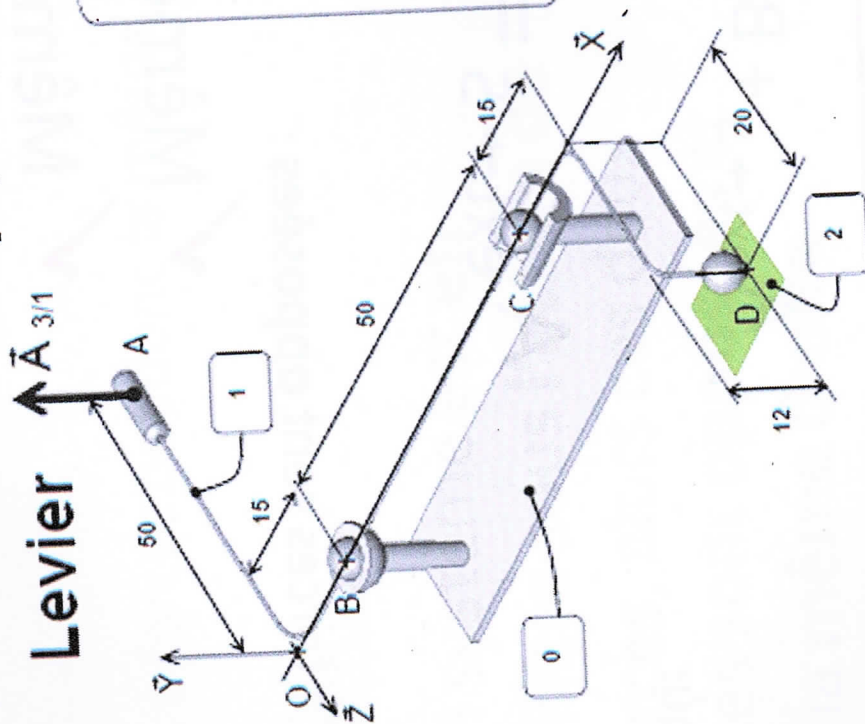


Application



Le mécanisme ci-contre modélise le système d'immobilisation d'une tôle sur une plieuse. L'opérateur exerce sur le levier un effort $A_{3/1} = 175 \text{ N}$, cet effort provoque la rotation du levier autour de l'axe $O\vec{X}$ et le serrage de la tôle sur le bâti, un autre élément non représenté ici vient plier cette tôle. Toutes les liaisons sont considérées parfaites.

-Réalisation:

- a- Ecrire les Torseurs des forces en chaque point en ne tenant compte que des liaisons présentées.
- b - Appliquer le PFS pour définir les efforts en D