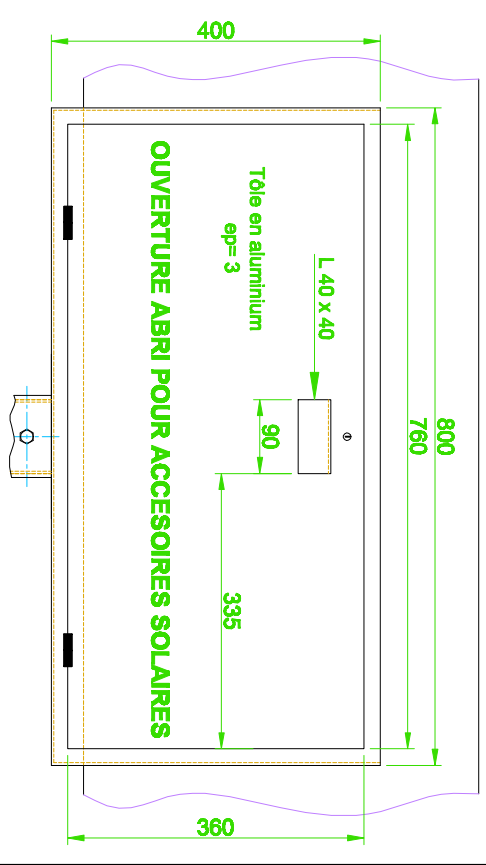
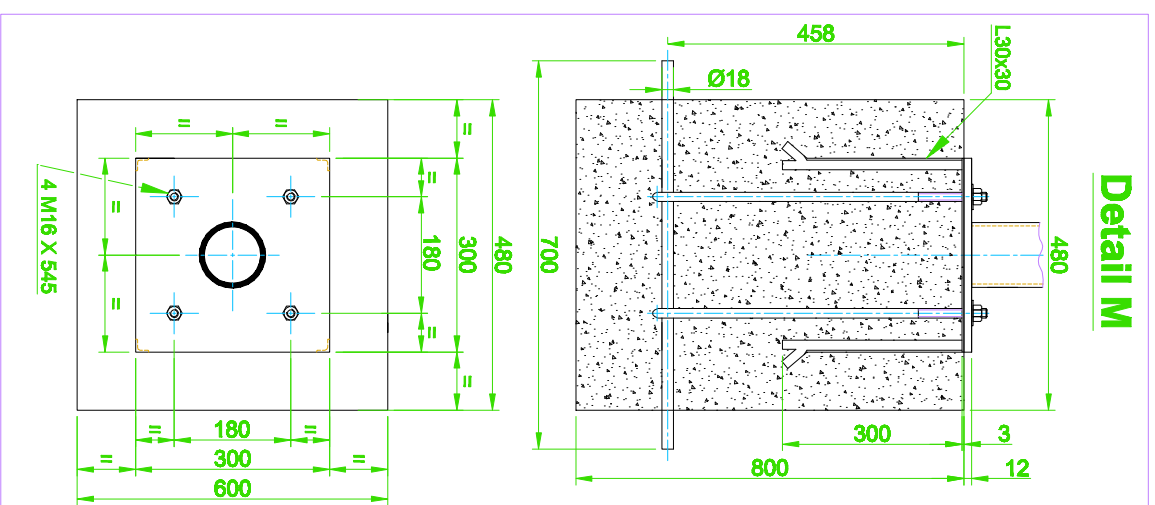


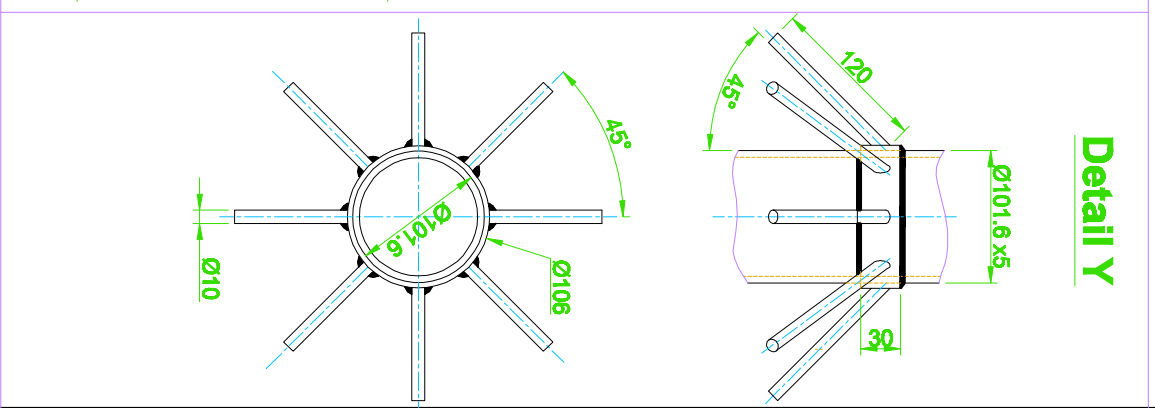
Detail X



Vue suivant F



Detail M



Detail Y

N.B: Tous les tubes en aluminium sauf Rep ①

CONCEPTION D'UN LAMPADAIRE SOLAIRE