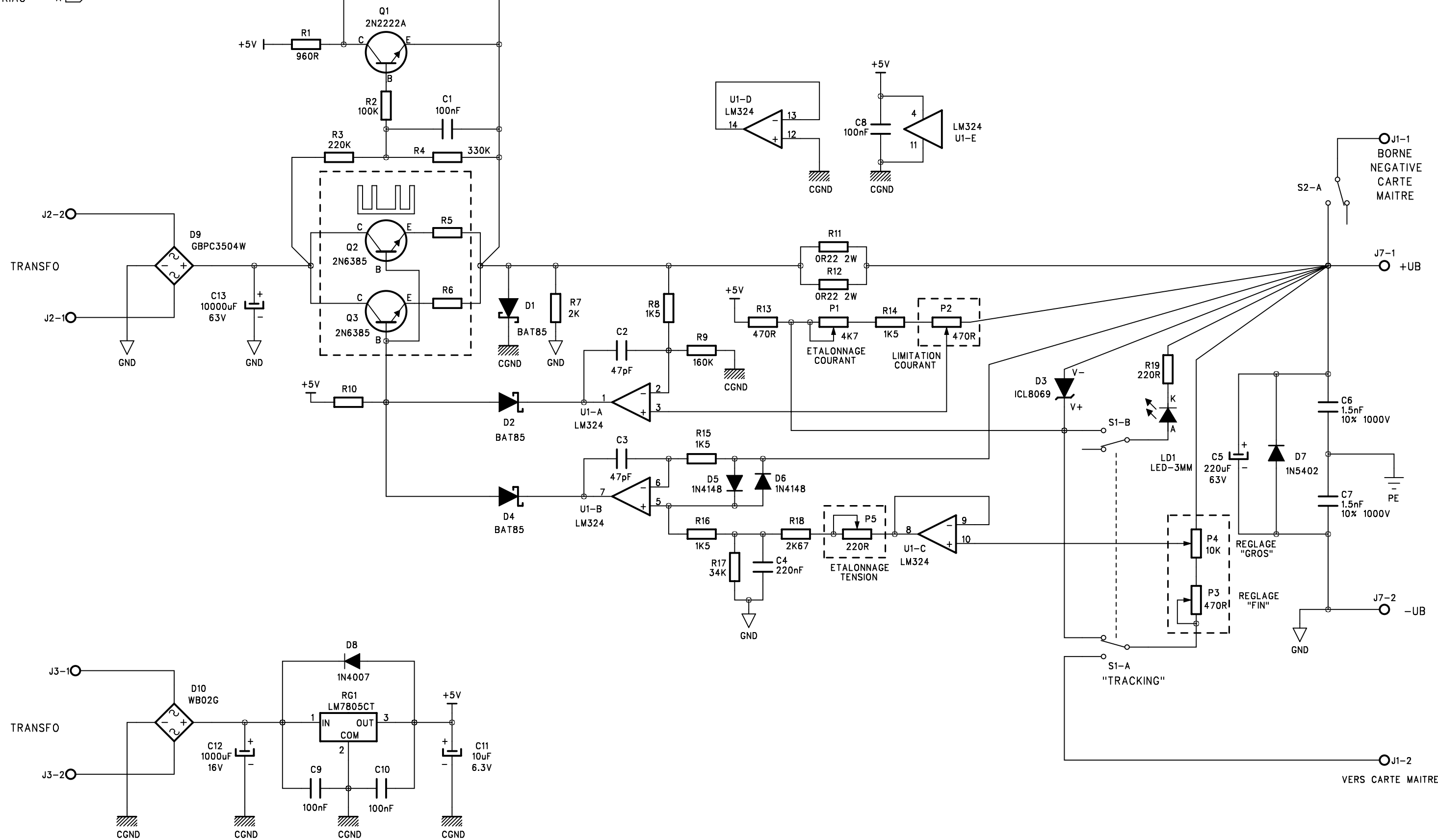


PRE
REGULATEUR
TRIAC

K
A

VERS PHOTO-COUPLEUR 4N35



PROJET: REGULATION PARTIE B (CARTE ESCLAVE)	
DATE: 16-01-2007	
AUTEUR: HULK28	FOLIO: 2/2