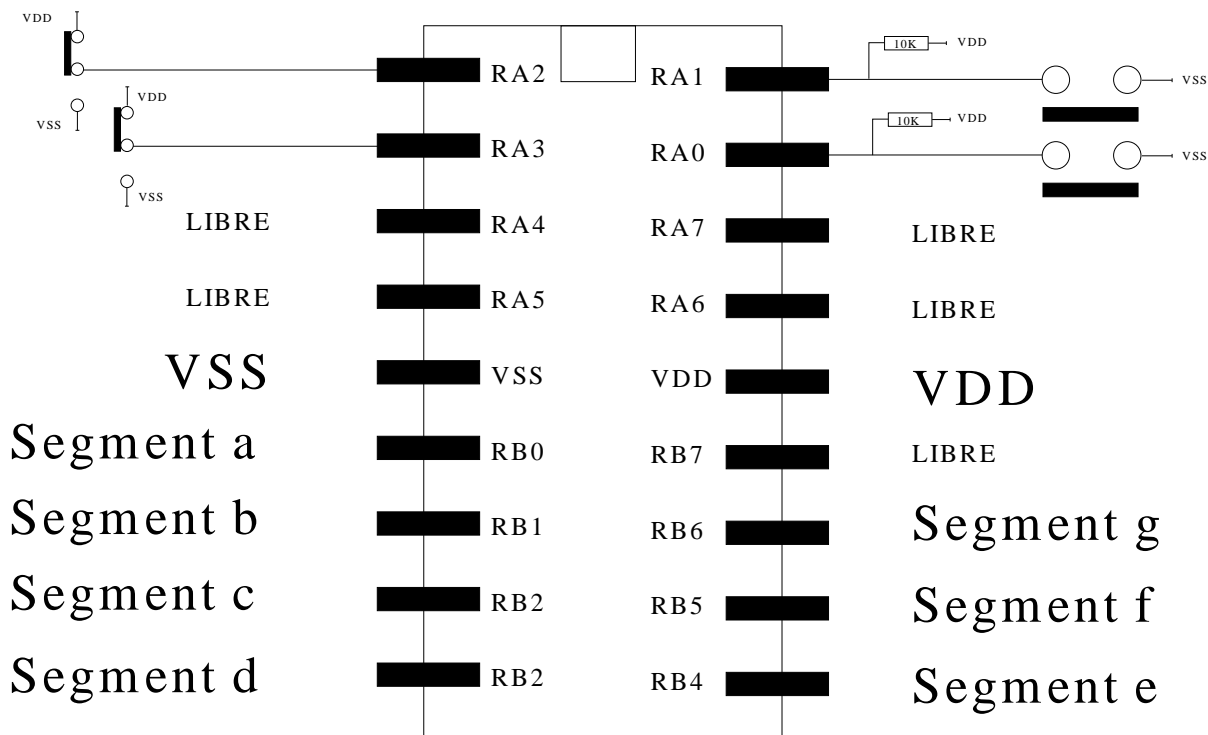


Schéma simplifié du compteur d'impulsions



Ne pas oublier les résistances de limitation de courant pour l'afficheur. L'afficheur est du type à cathode commune.

L'alimentation devra se faire en 5 V. Mettre un condensateur de 100 nF entre VDD et VSS au plus près du PIC.