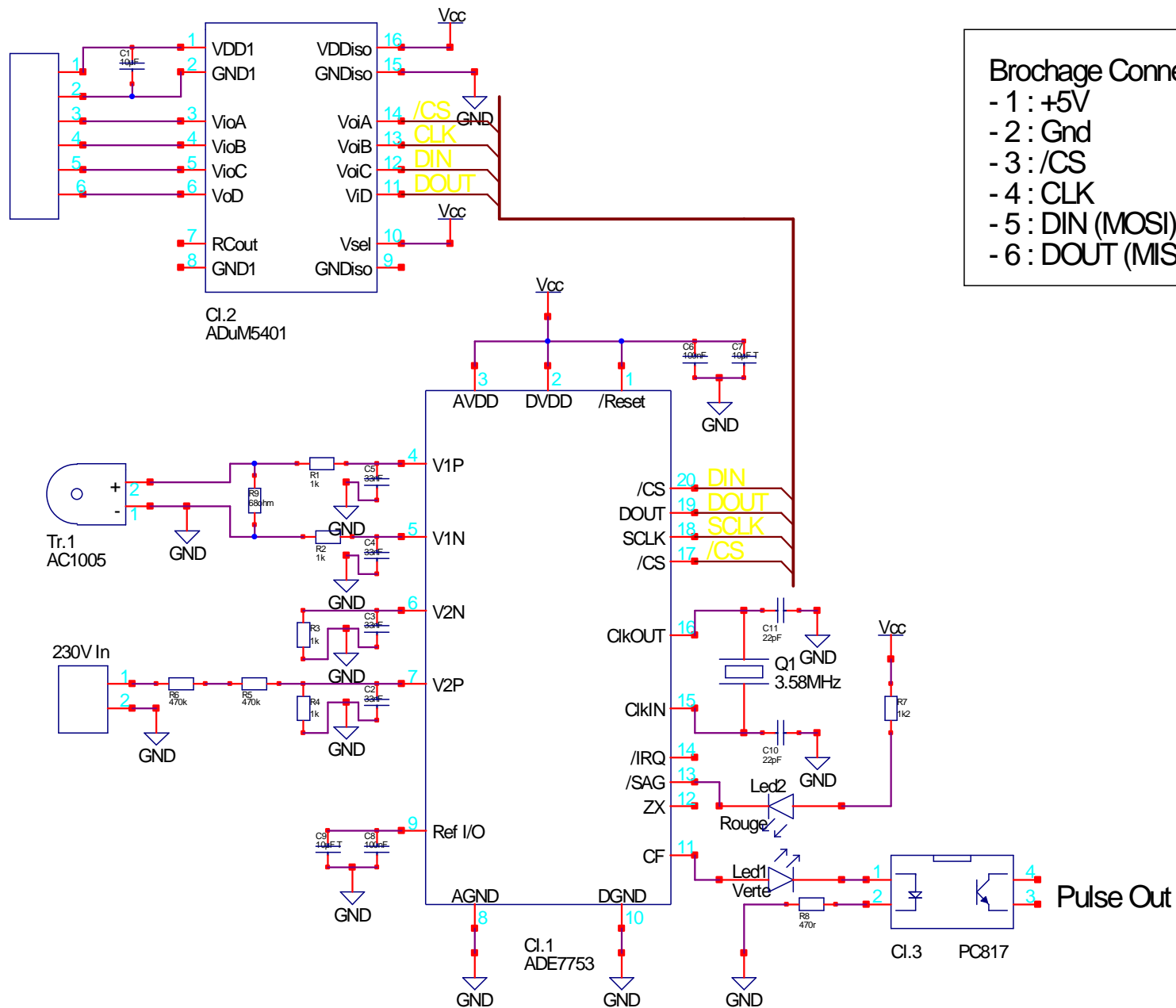


# Mesure Puissance AC (230V - 5A) vers bus SPI



- Brochage Connecteur Molex :
- 1 : +5V
  - 2 : Gnd
  - 3 : /CS
  - 4 : CLK
  - 5 : DIN (MOSI)
  - 6 : DOUT (MISO)