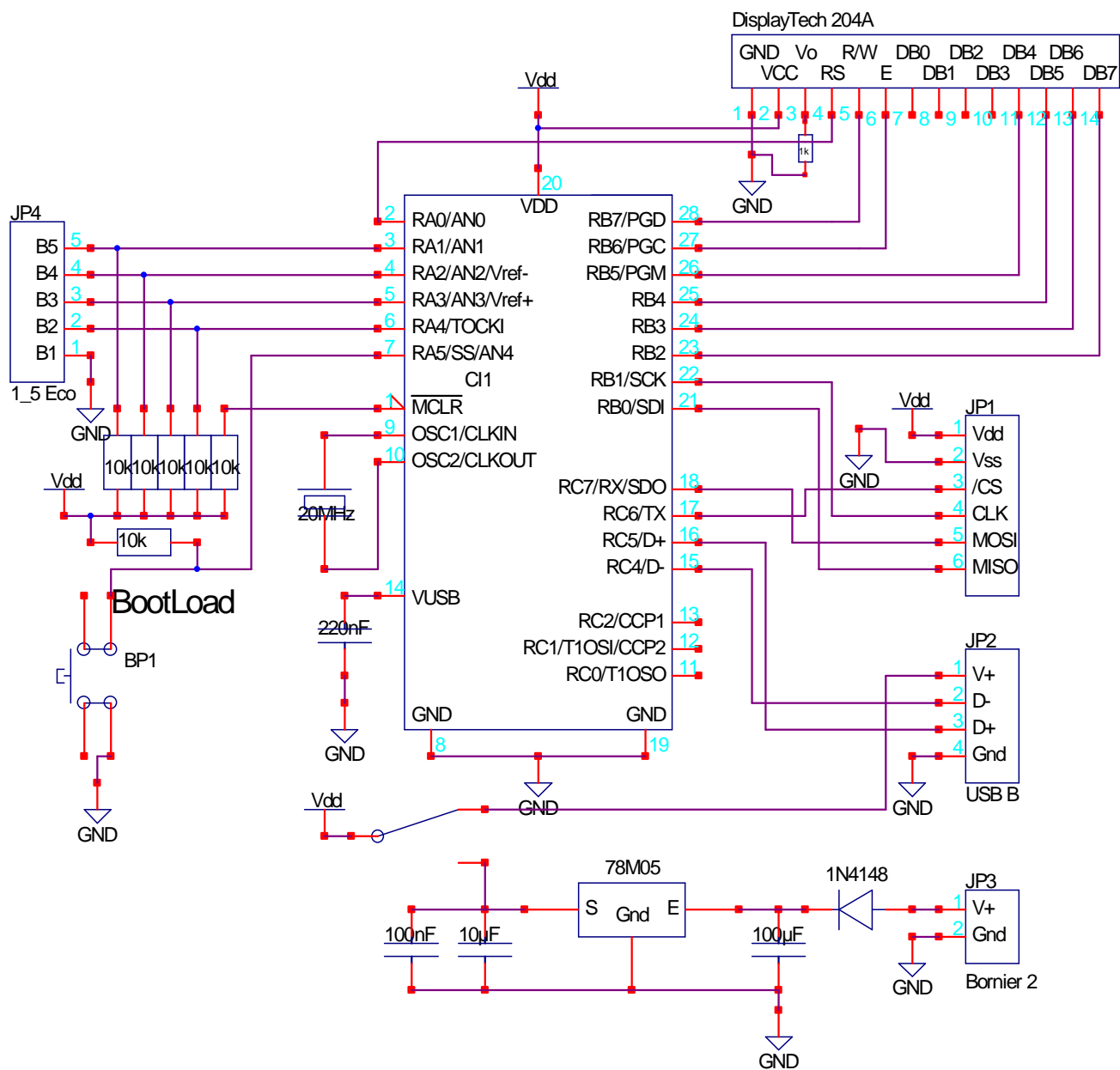


# Module d'Affichage pour Wattmètre AC



Remarque :

-----  
Charger le PIC avec le BootLoader USB (sur RA5) avant de le souder !!!