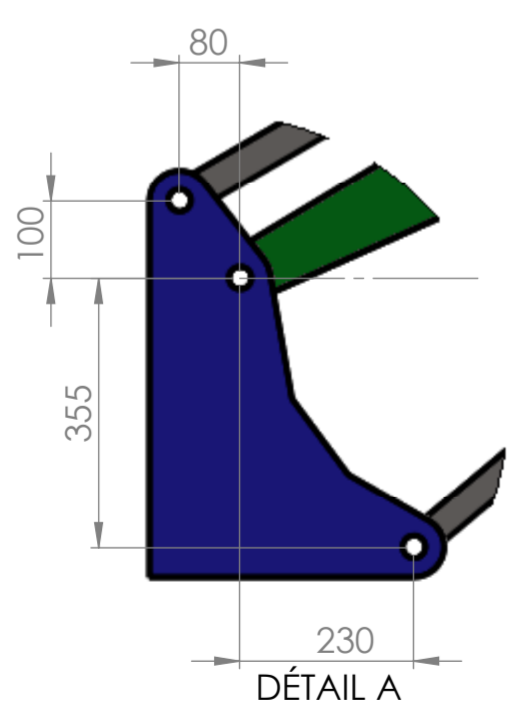
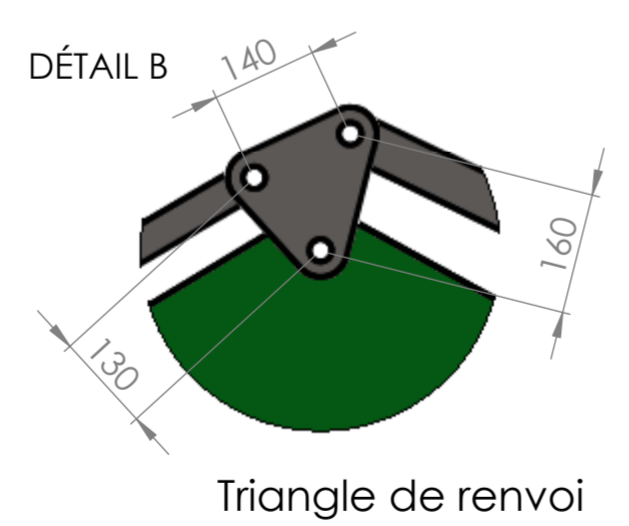


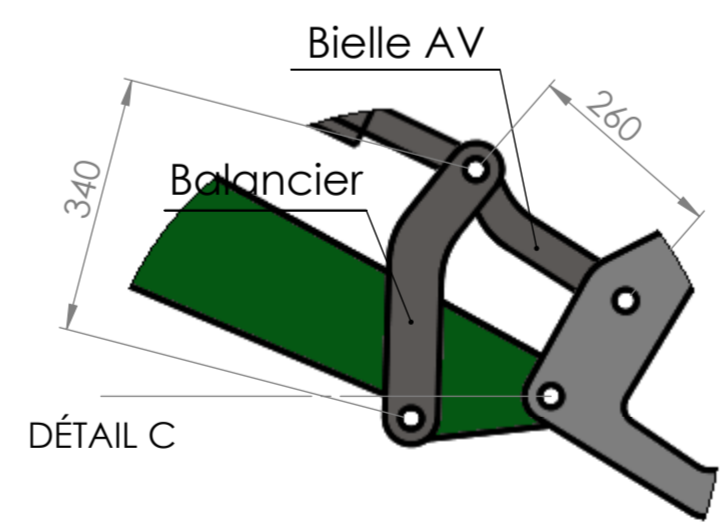
Poids Bras environ 470 kg
Poids Outil Palette 180 kg
Poids Pallox 1200 kg



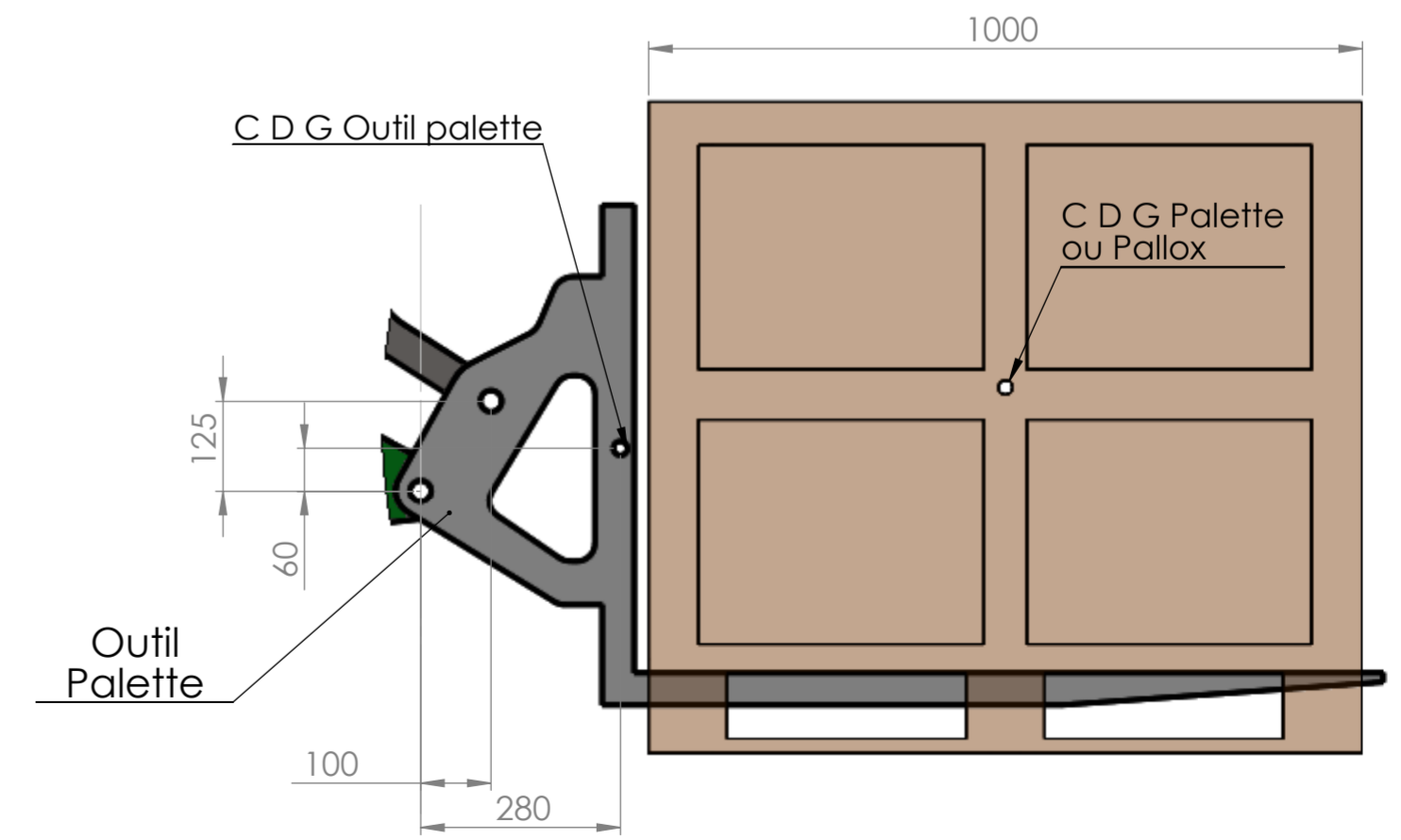
Potence (fixée sur le chassis du tracteur)



Triangle de renvoi



DÉTAIL C



DÉTAIL D