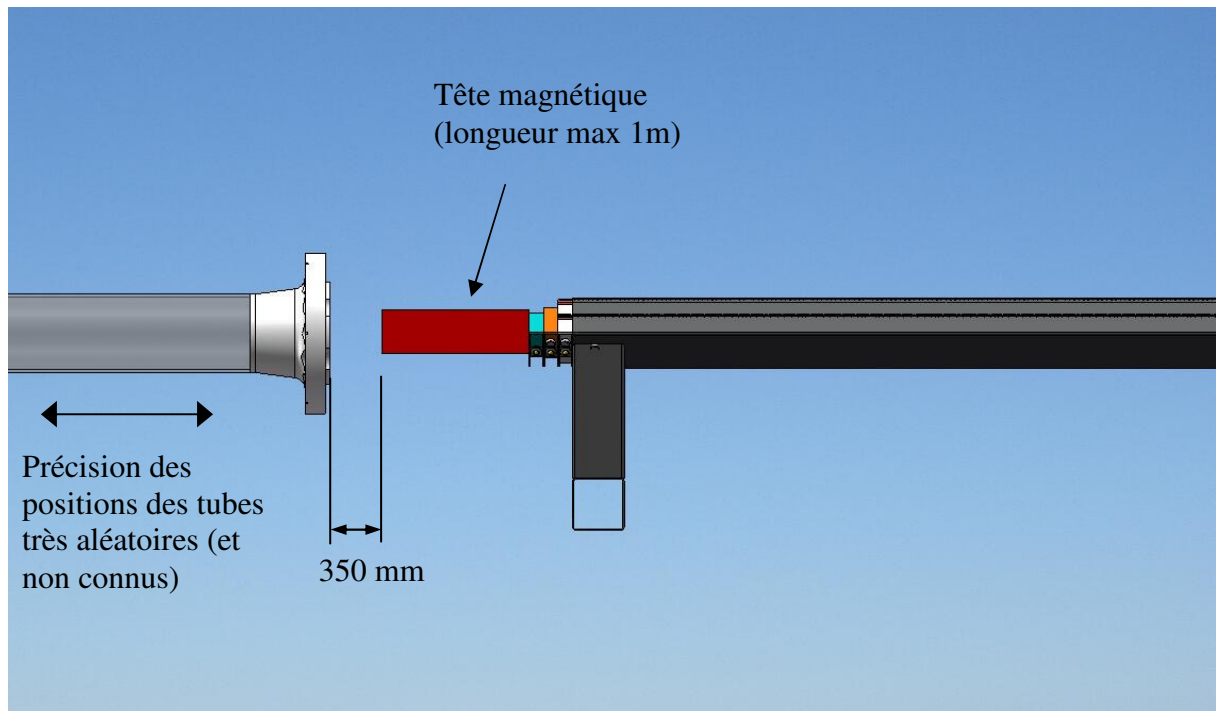


Bonjour, je suis limité en encombrement longitudinal (la tête magnétique est assez imposante)
J'ai déjà « mangé » 50mm sur ce qui était prévu.
Les tubes à contrôler arrivent à vitesse faible mais n'ont aucune précision de position de l'un à l'autre. En plus avec la masse qu'ils ont il ne faudrait pas qu'il endommage la tête magnétique qui coute un prix exorbitant.



Par ailleurs je ne pas gagner derrière le bras (à droite sur l'image) car il y a une autre chaîne de production et il faut laisser 1m de passage.
Donc pour conclure s'il y a bien sur quelque chose que l'on ne peut pas toucher c'est l'encombrement longitudinal.