

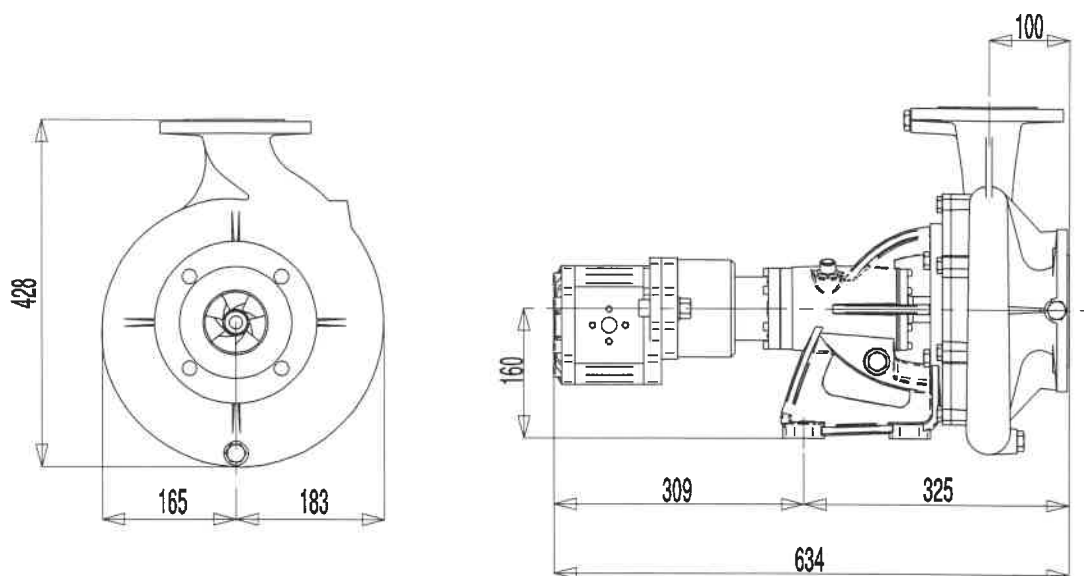
DIMENSIONI D'INGOMBRO e di accoppiamento

Sigla **CM65D260LMH**

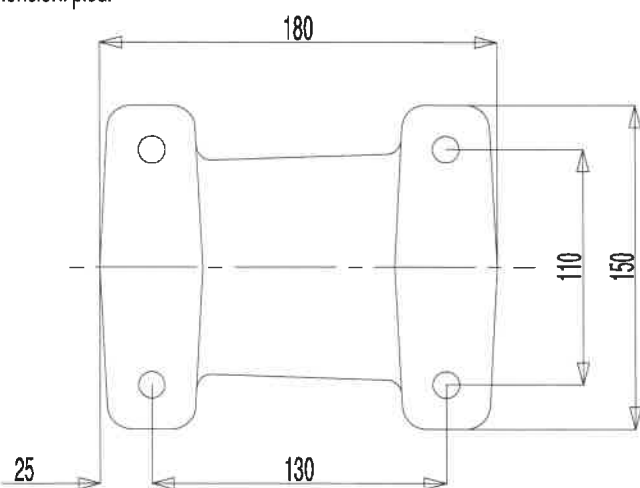
In vigore dal: 01-12-2006

Sostituita da:

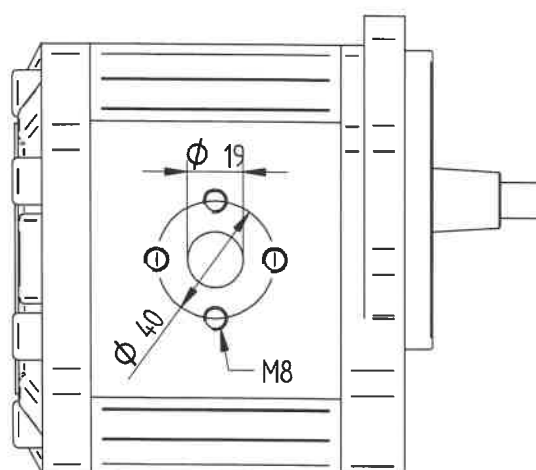
Codice: **90-9121904**



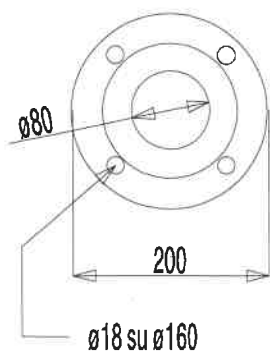
Dimensioni piedi



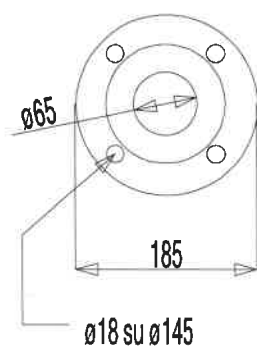
Dimensioni attacchi olio



Flangia di aspirazione



Flangia di mandata



Document nr.		77-9121904			Idromeccanica Forani & Pecarari		Oil flow and pressure drop at motor flanges for some hydraulic gear motors					
Date		10/09/2020					Some available displacements (CASAPPA Polaris 30)					
PUMP TYPE CM 65D260L					26,7		34,55		39,27		43,98	
					cm3 per round		cm3 per round		cm3 per round		cm3 per round	
Speed	Flow	Head	Power	Pump efficiency	Oil Flow	Pressure drop	Oil Flow	Pressure drop	Oil Flow	Pressure drop	Oil Flow	Pressure drop
n'	Q	H	P	eta	q	Δp	q	Δp	q	Δp	q	Δp
[rpm]	[m3/h]	[m]	[kW]	[%]	[l/min]	[bar]	[l/min]	[bar]	[l/min]	[bar]	[l/min]	[bar]
1500	22,0	21,8	2,4	53,7	41,7	42,7	54,0	33,0	61,4	29,0	68,7	25,9
1500	28,0	21,1	2,7	59,0	41,7	47,8	54,0	36,9	61,4	32,5	68,7	29,0
1500	40,0	18,4	3,2	62,2	41,7	56,5	54,0	43,7	61,4	38,4	68,7	34,3
1500	46,0	16,6	3,4	60,6	41,7	60,1	54,0	46,4	61,4	40,9	68,7	36,5
1500	52,0	14,5	3,6	57,0	41,7	63,2	54,0	48,8	61,4	42,9	68,7	38,3
1500	58,0	12,2	3,7	51,6	41,7	65,6	54,0	50,7	61,4	44,6	68,7	39,8

2000	24,0	39,3	5,3	48,5	55,6	69,6	72,0	53,8	81,8	47,3	91,6	42,2
2000	30,0	38,8	5,8	54,3	55,6	76,9	72,0	59,4	81,8	52,3	91,6	46,7
2000	36,0	38,0	6,4	58,5	55,6	83,8	72,0	64,8	81,8	57,0	91,6	50,9
2000	42,0	36,8	6,9	61,4	55,6	90,3	72,0	69,7	81,8	61,4	91,6	54,8
2000	48,0	35,1	7,3	62,9	55,6	96,1	72,0	74,2	81,8	65,3	91,6	58,3
2000	54,0	33,0	7,7	63,0	55,6	101,2	72,0	78,2	81,8	68,8	91,6	61,4
2000	60,0	30,2	8,0	61,6	55,6	105,5	72,0	81,5	81,8	71,7	91,6	64,0
2000	66,0	27,0	8,3	58,6	55,6	108,9	72,0	84,2	81,8	74,1	91,6	66,1

2500	28,0	61,1	10,1	46,1	69,5	106,5	90,0	82,3	102,3	72,4	114,5	64,6
2500	33,0	60,8	10,8	50,4	69,5	114,1	90,0	88,1	102,3	77,5	114,5	69,2
2500	43,0	59,4	12,2	57,0	69,5	128,5	90,0	99,3	102,3	87,3	114,5	78,0
2500	48,0	58,3	12,8	59,4	69,5	135,2	90,0	104,4	102,3	91,9	114,5	82,1
2500	53,0	56,8	13,4	61,1	69,5	141,5	90,0	109,3	102,3	96,2	114,5	85,9
2500	58,0	55,0	14,0	62,1	69,5	147,3	90,0	113,8	102,3	100,1	114,5	89,4
2500	63,0	52,8	14,5	62,5	69,5	152,6	90,0	117,9	102,3	103,8	114,5	92,6
2500	68,0	50,2	14,9	62,2	69,5	157,4	90,0	121,6	102,3	107,0	114,5	95,5
2500	73,0	47,2	15,3	61,1	69,5	161,5	90,0	124,8	102,3	109,8	114,5	98,0

3000	30,0	88,5	16,2	44,7	83,4	141,9	108,0	109,7	122,7	96,5	137,4	86,1
3000	40,0	88,2	18,3	52,4	83,4	160,9	108,0	124,3	122,7	109,4	137,4	97,7
3000	45,0	87,6	19,4	55,3	83,4	170,4	108,0	131,6	122,7	115,8	137,4	103,4
3000	50,0	86,6	20,5	57,6	83,4	179,7	108,0	138,8	122,7	122,1	137,4	109,1
3000	55,0	85,2	21,5	59,3	83,4	188,7	108,0	145,9	122,7	128,3	137,4	114,6
3000	60,0	83,3	22,5	60,5	83,4	197,5	108,0	152,6	122,7	134,3	137,4	119,9
3000	65,0	81,0	23,5	61,0	83,4	205,9	108,0	159,1	122,7	140,0	137,4	125,0
3000	70,0	78,1	24,4	61,0	83,4	213,9	108,0	165,3	122,7	145,4	137,4	129,8
3000	75,0	74,6	25,2	60,4	83,4	221,3	108,0	171,0	122,7	150,5	137,4	134,4

Oil reference temperature:50 °C.oil reference viscosity:36 mm²/s @40 °C.

The pressure drop and the oil flow are calculated using average values for the volumetric efficiency (0,96) and the mechanical efficiency (0,854) of the gear motor. Upon variation of the oil temperature and the operating pressure of the driven pump, small deviation of the oil flow and and oil pressure can be observed from the values given in the table.

si elle est équipée d'un moteur de 26.7cm³/tr il faut 83.4l/min sous 221b de DP la cylindrée de la pompe au alentour de 35cm³/tr la puissance consommée par la pompe hors rendement 221.3*83.4/600=30.7Kw