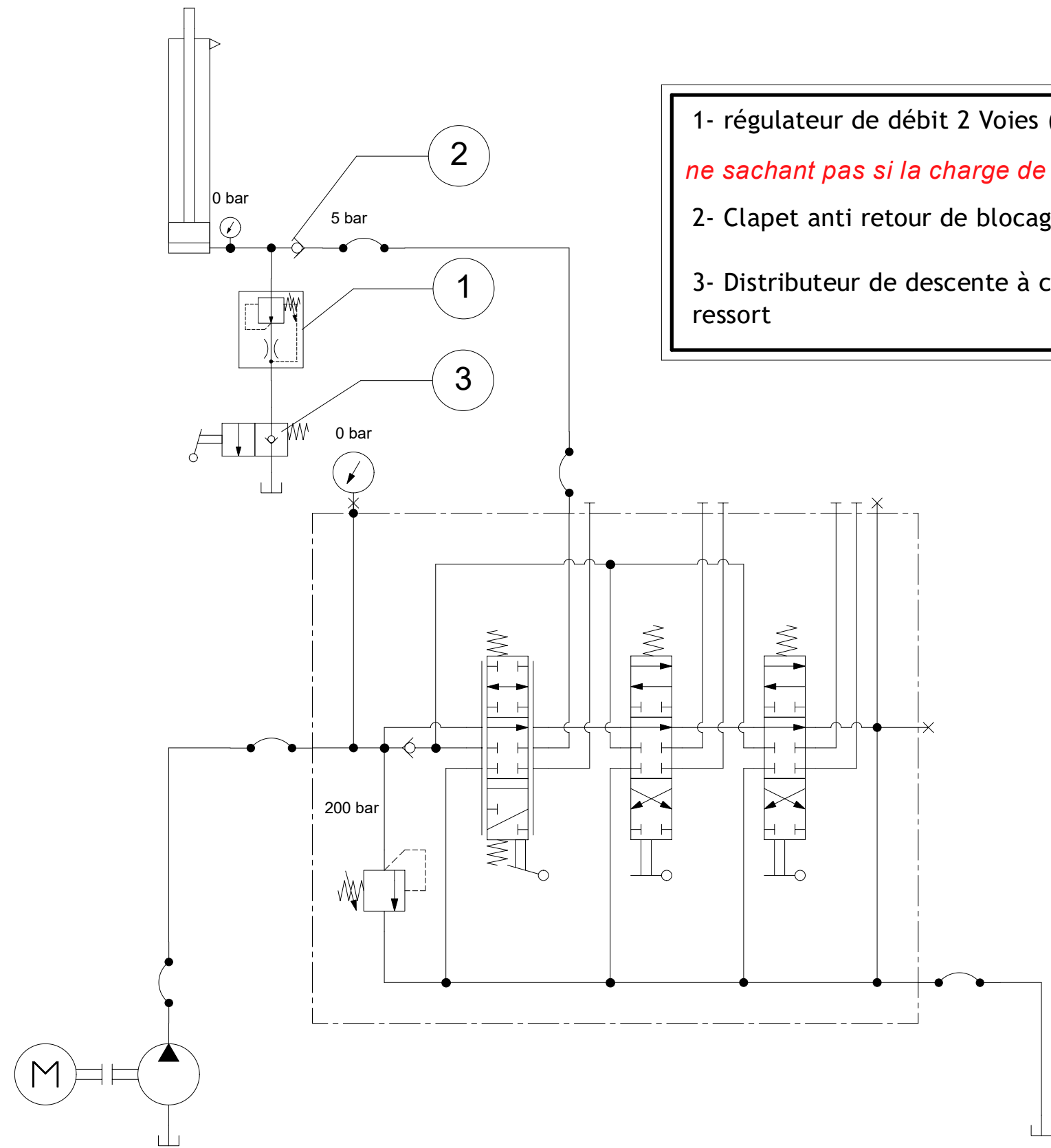
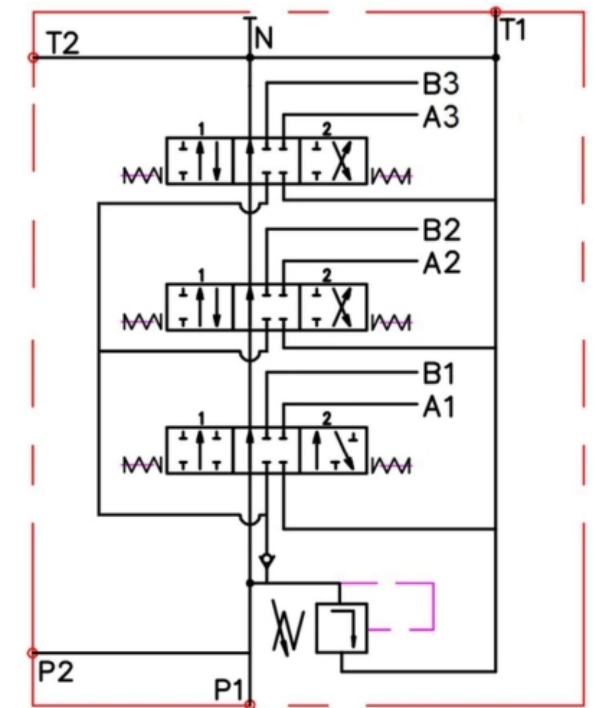



Valet de Ferme



1- régulateur de débit 2 Voies (controle de charge menanate)
ne sachant pas si la charge de descente est variable et entrainante?
2- Clapet anti retour de blocage (5bar)
3- Distributeur de descente à commande manuelle et rapel par ressort



toutes reproductions interdites © CHP sans autorisation préalable

TITLE : Valet de FERME		CHP	
MANUFACTURER :		 Famic Technologies Inc.	
DRAWN BY : CHP	DATE : 01/01/2023	AUTOMATION STUDIO VERSION:	SMQ_NUMBER: pose C-A-R