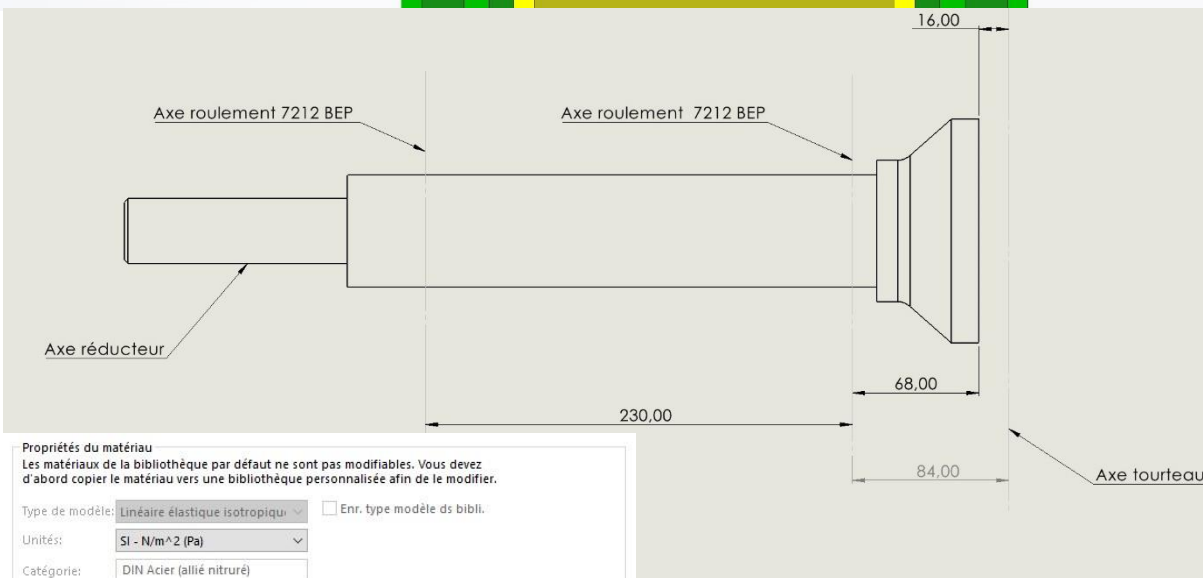
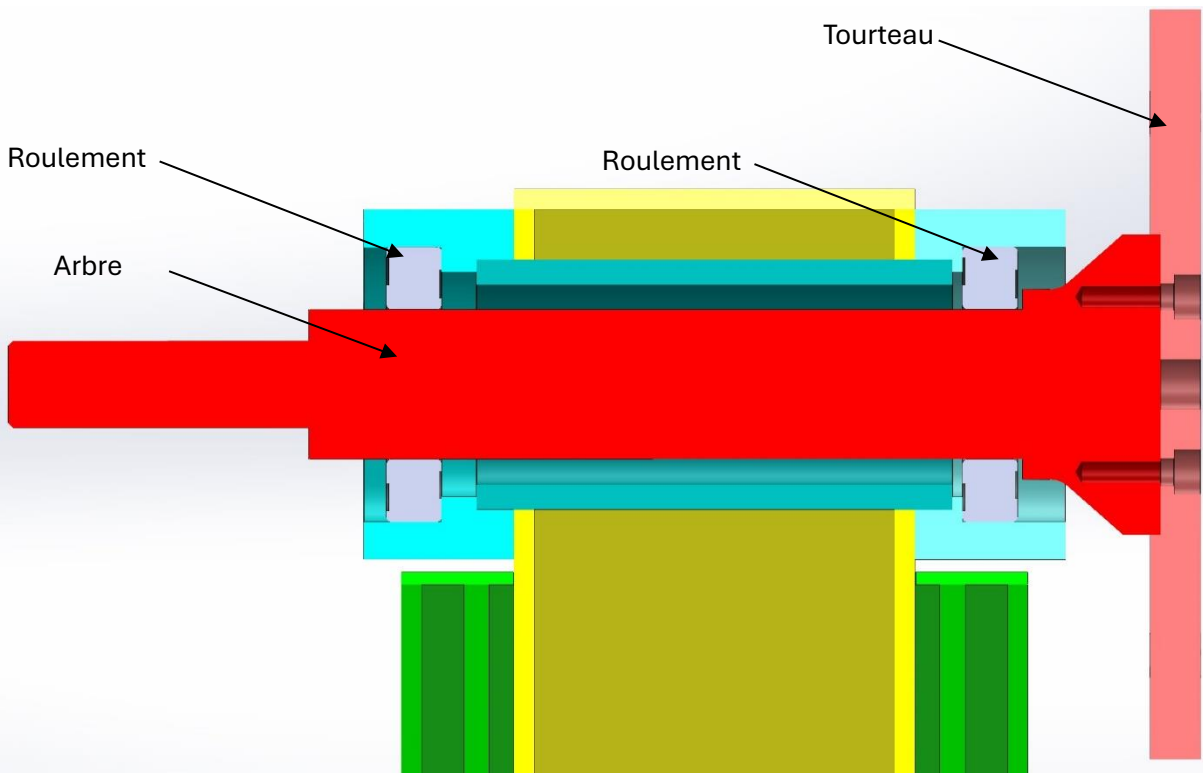


1 - dimension arbre :



Propriétés du matériau
 Les matériaux de la bibliothèque par défaut ne sont pas modifiables. Vous devez d'abord copier le matériau vers une bibliothèque personnalisée afin de le modifier.

Type de modèle: Enr. type modèle ds bibli.

Unités:

Catégorie:

Nom:

Critère de ruine par défaut:

Description:

Source:

Durabilité:

Propriété	Valeur	Unités
Module d'élasticité	1.9e+11	N/m ²
Coefficient de Poisson	0.28	S.O.
Module de cisaillement	7.9e+10	N/m ²
Masse volumique	7800	kg/m ³
Limite de traction	830000000	N/m ²
Limite de compression		N/m ²
Limite d'élasticité	630000000	N/m ²
Coefficient de dilatation thermique	1.1e-05	/K
Conductivité thermique	14	W/(m.K)
Chaleur spécifique	440	J/(kg.K)
Rapport d'amortissement du matériau		S.O.

2 - Roulement

7212 BEP - Roulements à billes à contact oblique | SKF

Aperçu

Dimensions

Diamètre d'alésage	60 mm
Diamètre extérieur	110 mm
Largeur	22 mm
Angle de contact	40 °

Performance

Charge dynamique de base	57.2 kN
Charge statique de base	45.5 kN
Vitesse de référence	7 000 r/min
Vitesse limite	7 000 r/min

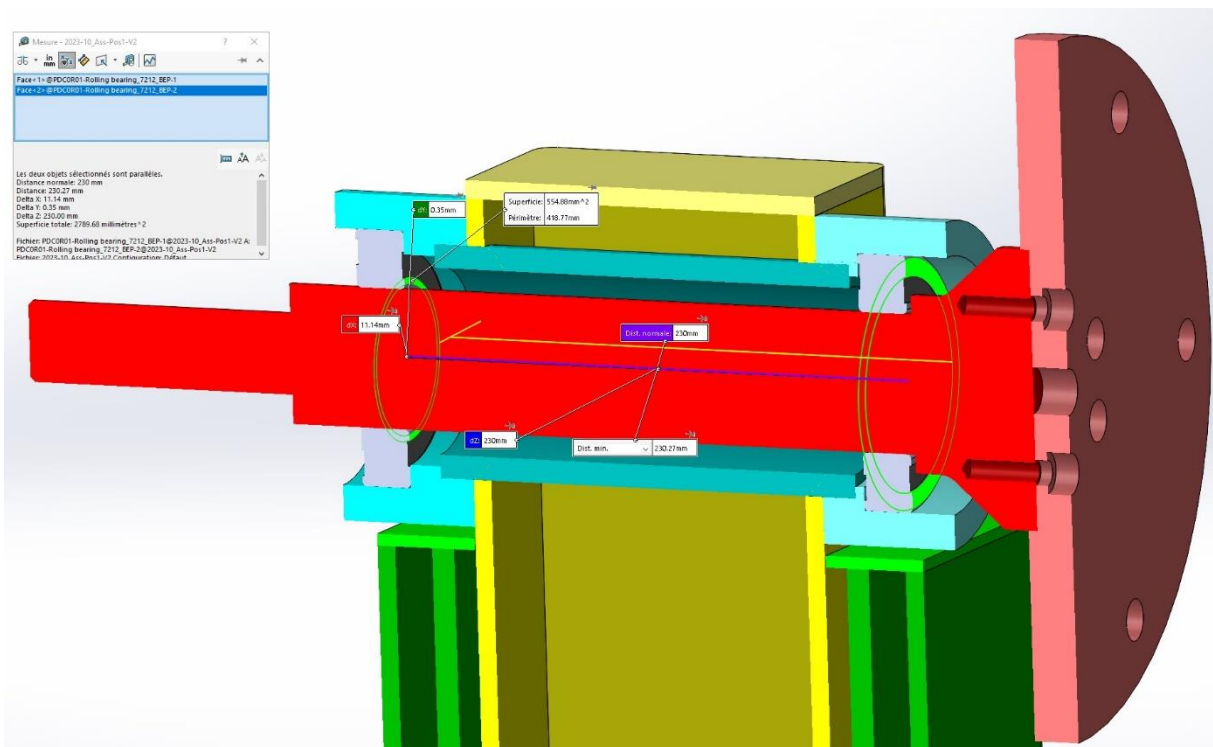
Propriétés

Type de contact	Contact normal (contact à deux points)
Nombre de lignes	1
Fixation, bague extérieure	Aucun
Type de bague	Bagues intérieure et extérieure monoblocs
Cage	Non métallique
Montage apparié	Non
Roulement pour appariement universel	Non
Jeu axial interne	Not applicable
Classe de tolérance	Normal
Matériau, roulement	Acier pour roulement
Revêtement	Sans
Étanchéité	Sans
Lubrifiant	Aucun
Fonction de relubrification	Sans

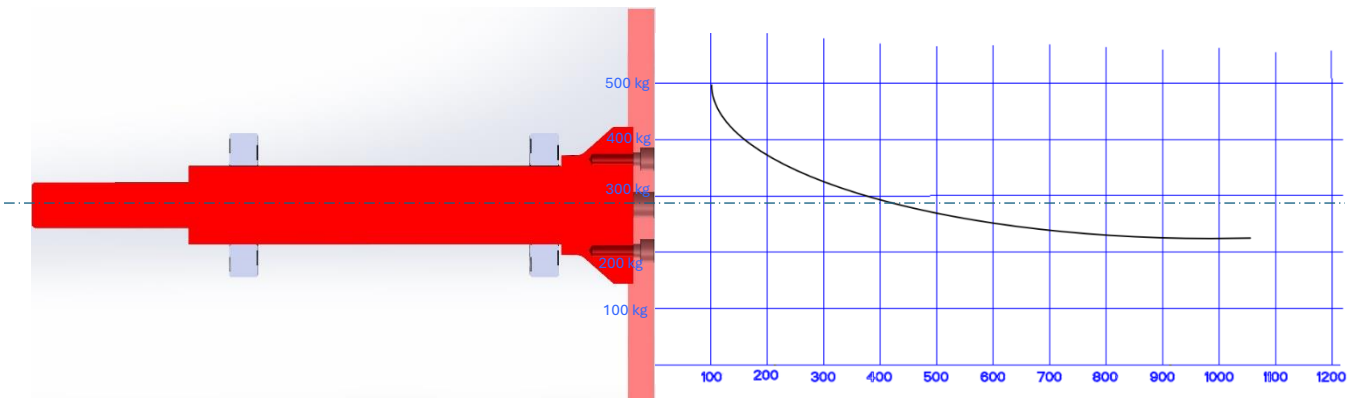
Logistique

Poids net du produit	0.777 kg
Code eClass	23-05-08-03
Code UNSPSC	31171531

3 – Vue de l'ensemble

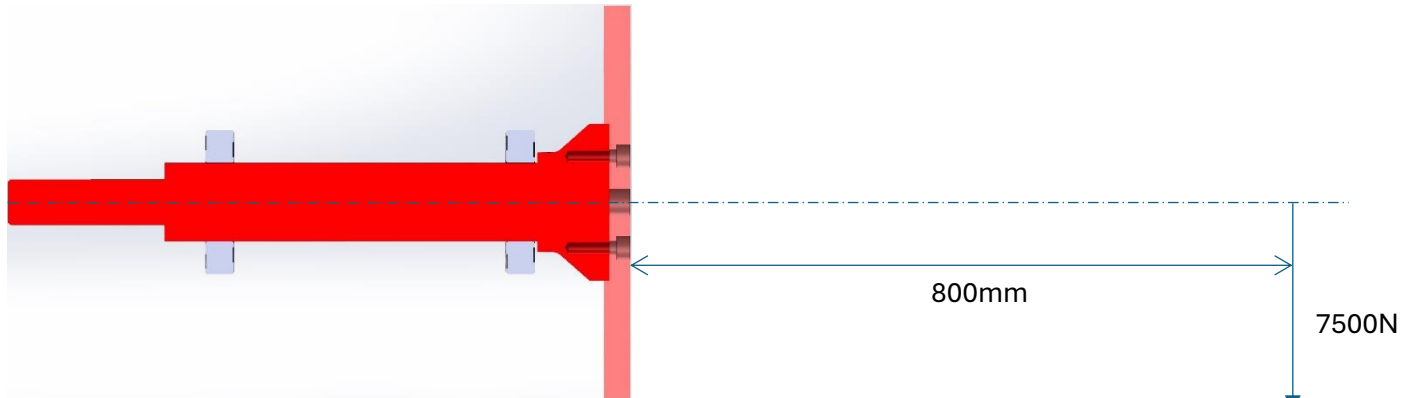


4 – Abaque recherché :

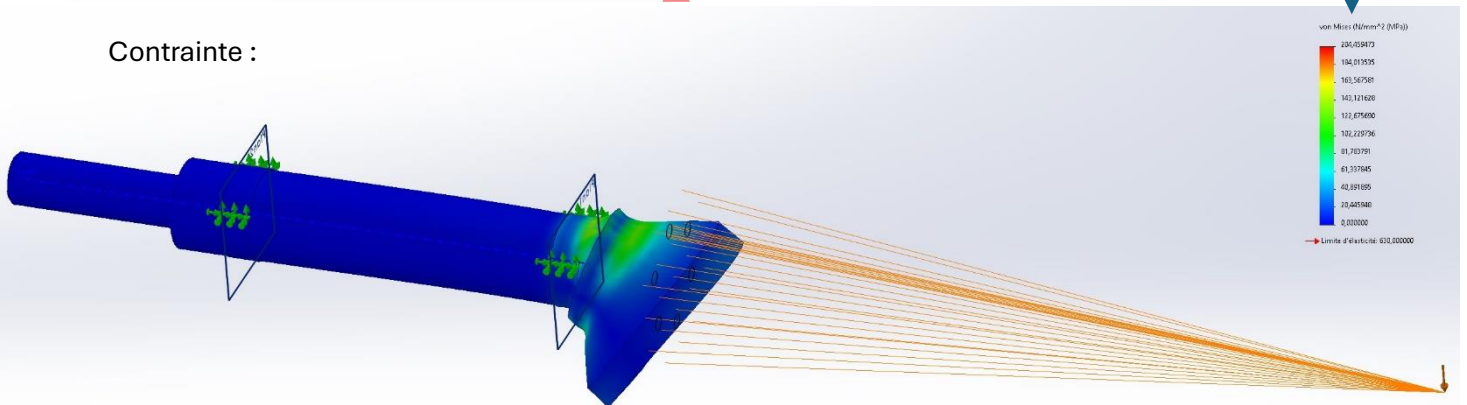


5 – Test de l'arbre en charge :

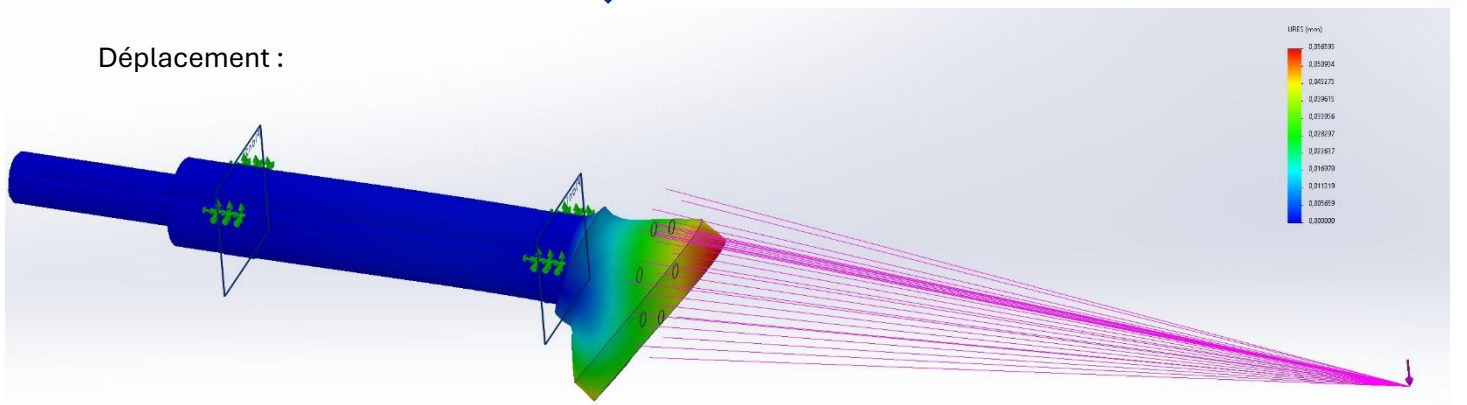
Charge : 7500N -> 500kg x 1.5 de marge.



Contrainte :



Déplacement :



Déformation en X:

