

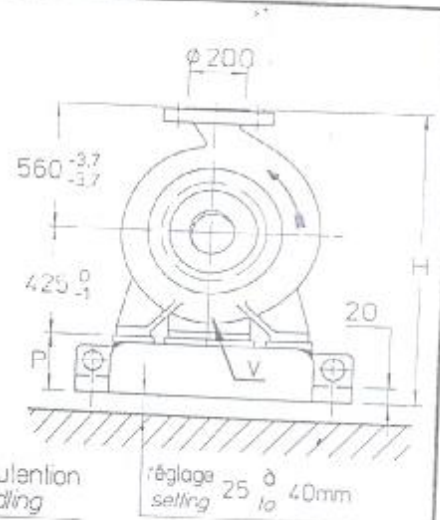
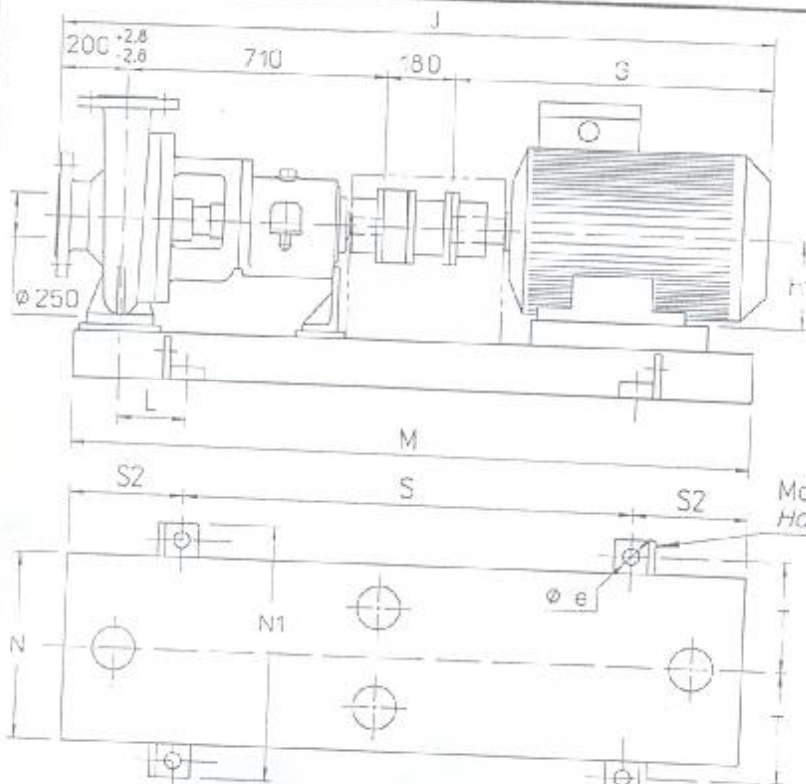
# Ensival

Pompes centrifuges  
**CN200-50**  
Centrifugal pumps

DIM 99.03511

Rev  
0

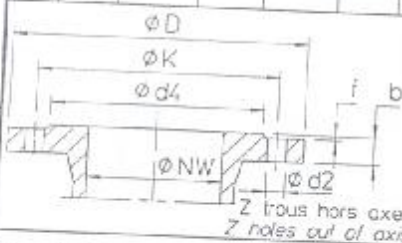
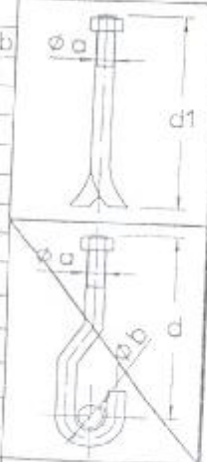
Pour  
For FAB 99.03511.00



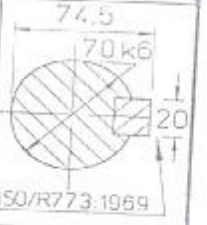
- Ne pas exercer d'efforts sur les brides lors de l'installation des tuyauteries
- Vérifier l'alignement après fixation du groupe et montage des tuyauteries
- Châssis à remplir de béton
- Do not strain pump flanges while connecting piping
- After erecting pump group and connecting piping check group alignment
- Base frame to be filled with concrete

Mol. Fondation Foundation

h1	L	M	N	N1	T	S	S2	P	φe	Encombr. Overall dm	Boulons Bolts					
										J	H	G	a	d1	c	φb
315	215	2000	700	860	395	1300	350	225	28	2245	1213	1156	M24	275	400	24



Fonte Cast iron Forage Drilling ISO 7005.2 (PN16)	NW	D	K	Z	d2	d4	b	f
	200	340	295	12	23	268	30	3
	250	405	355	12	27	320	32	3
Acier Steel Forage Drilling ISO (DIS) 7005.1 (PN16)	NW	D	K	Z	d2	d4	b	f
	200	340	295	12	23	268	24	3
	250	405	355	12	27	320	28	3



DIM 98.03511

V Vidange Drain

1/2" G

**NOTES**

Poids du groupe : 1850 kg  
Weight of the group :

Item : 004

Moteur WEG type TE 315SM4  
Motor 150 kW - 1500 tr/min  
Accouplement ESCODISC type DLC95  
Coupling