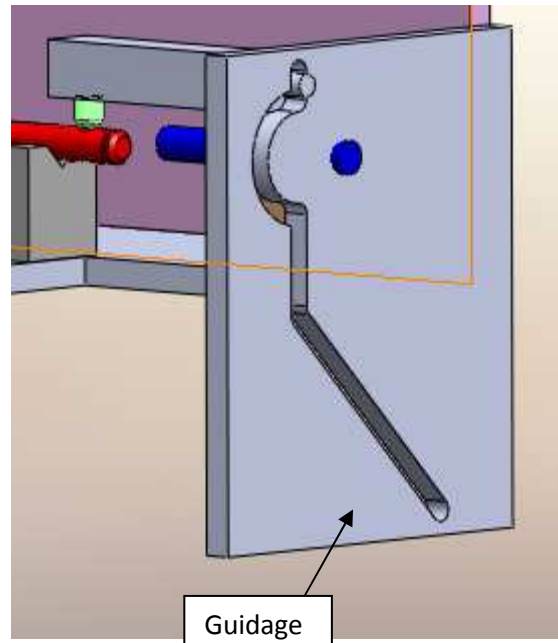
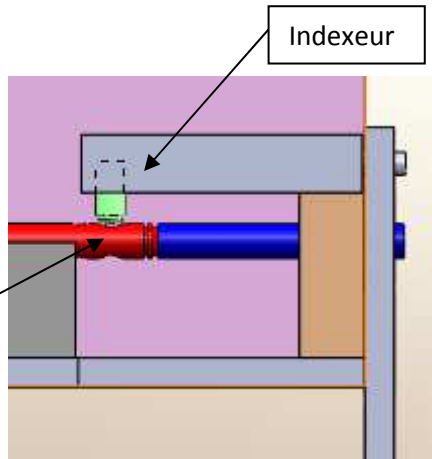
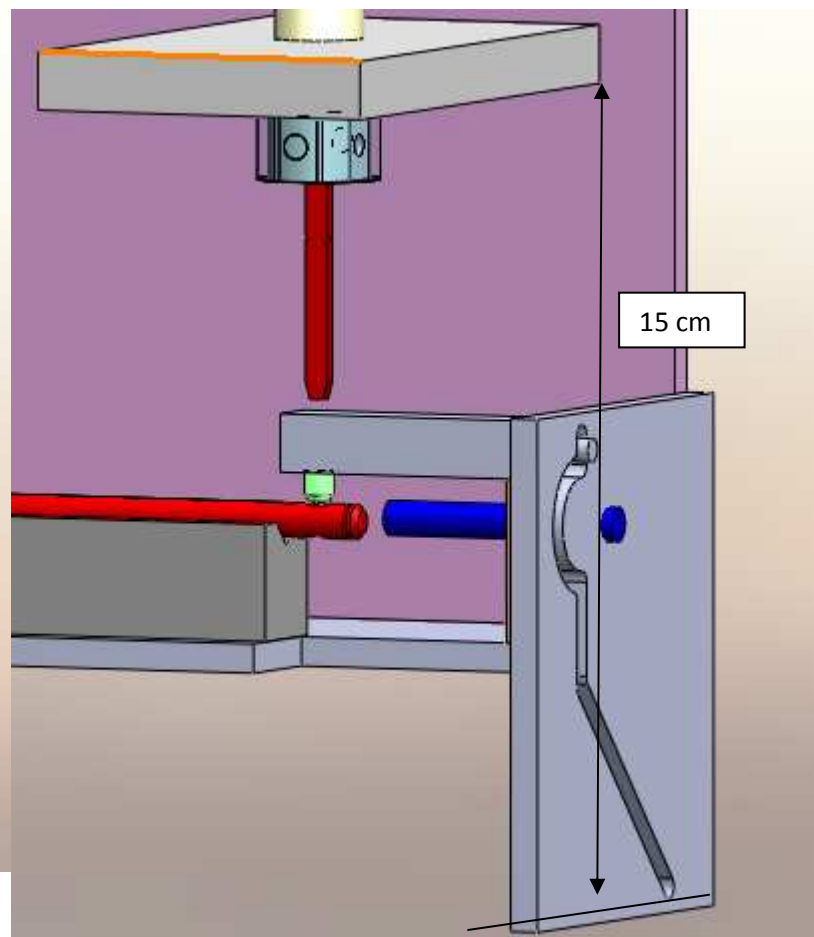
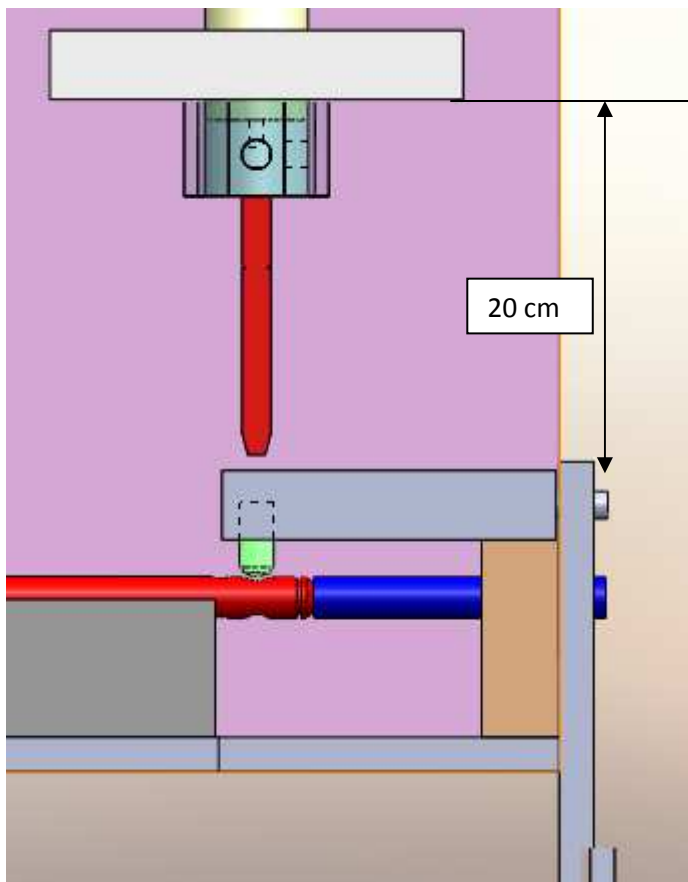


Je voudrais me servir du déplacement du vérin pour indexer l'axe. J'ai conçu un guidage.



La distance entre l'attache sur le vérin et l'indexeur (sur le guidage) varie. Il y a une variation de 5cm. (-5cm)

A cause du guidage, il se trouve que la bielle doit pouvoir permettre un débattement de 5 cm en prenant en compte l'arc de cercle.



Il y a-t-il une solution technologique possible ?

- J'ai pensé mettre une lumière sur la bielle mais ce n'est pas possible car l'indexeur ne bougera pas du guidage.
- J'ai pense faire 2 bielles mais j'ai peur que se soit le même problème.

Avez-vous une solution ???