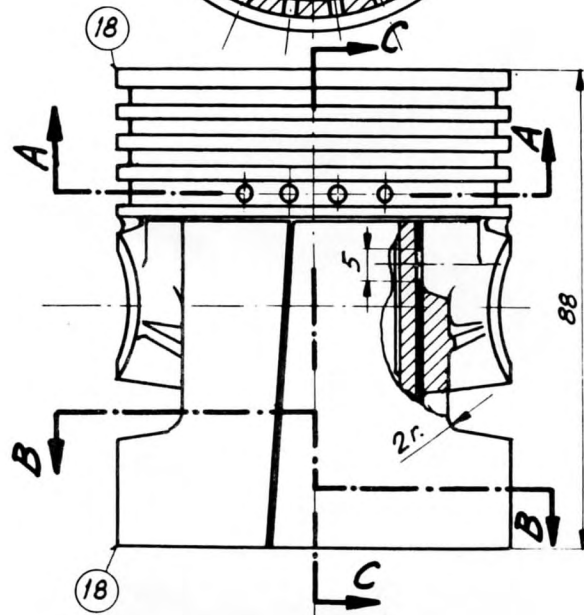
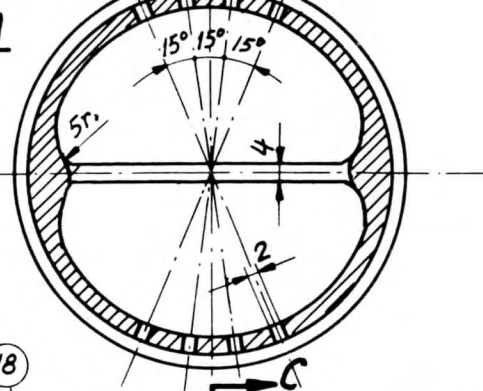
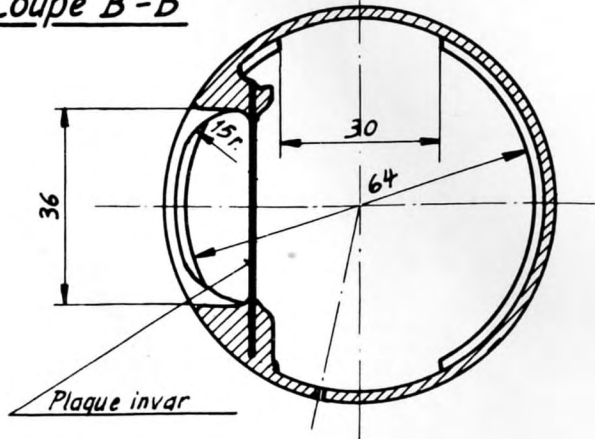


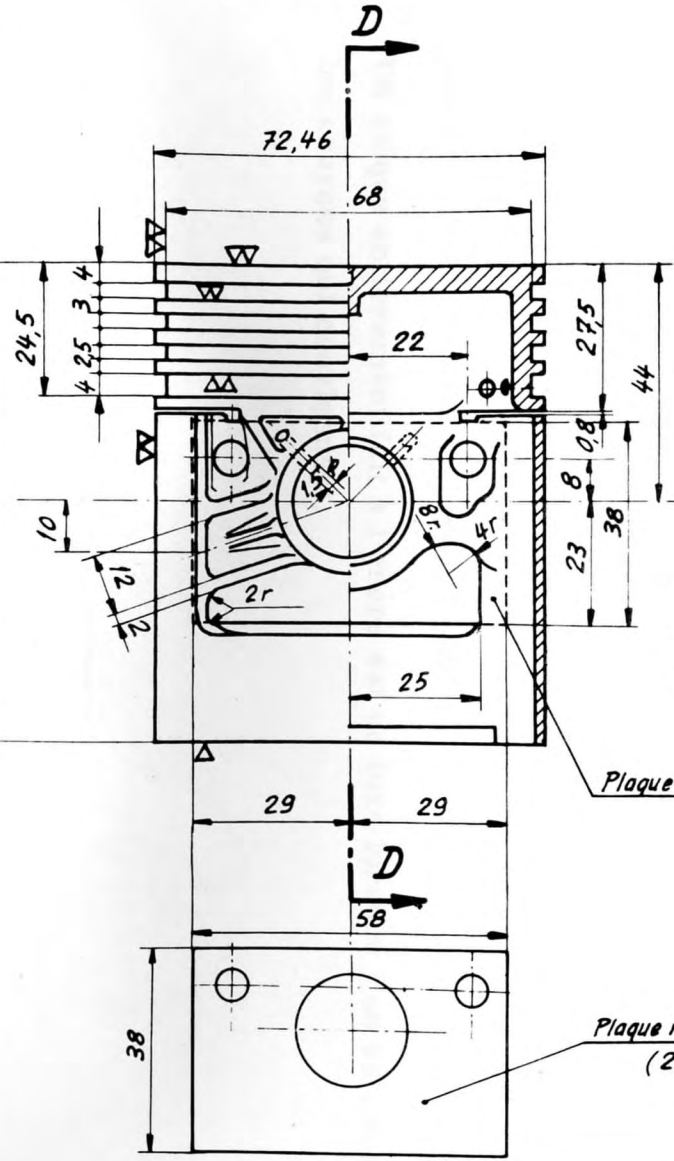
Coupe A-A



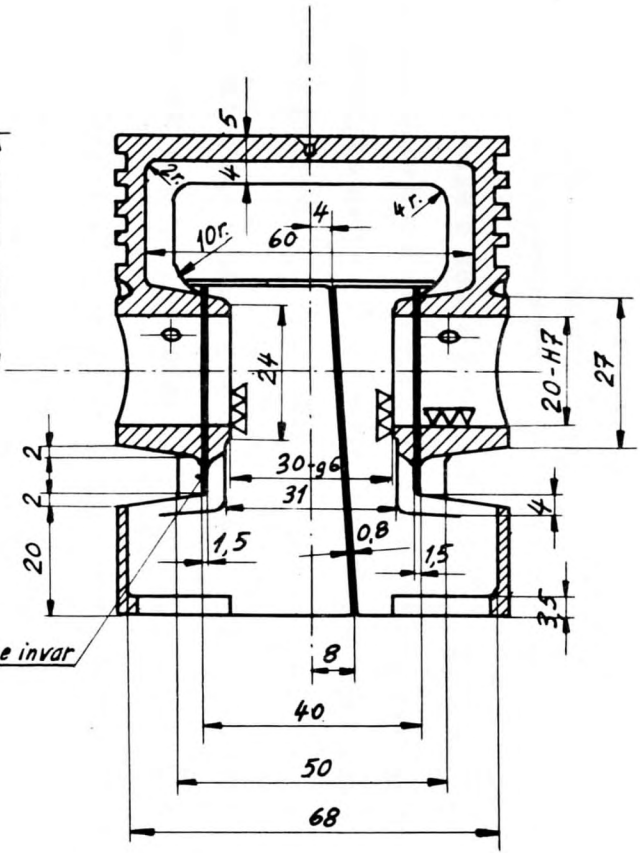
Coupe B-B



Coupe C-C



Coupe D-D

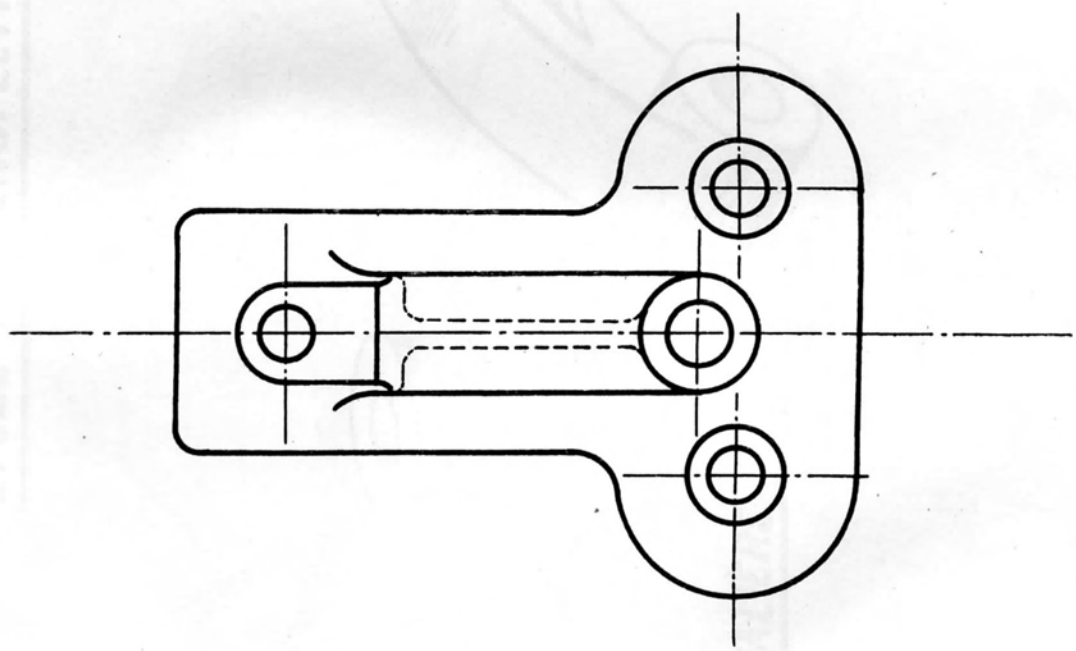
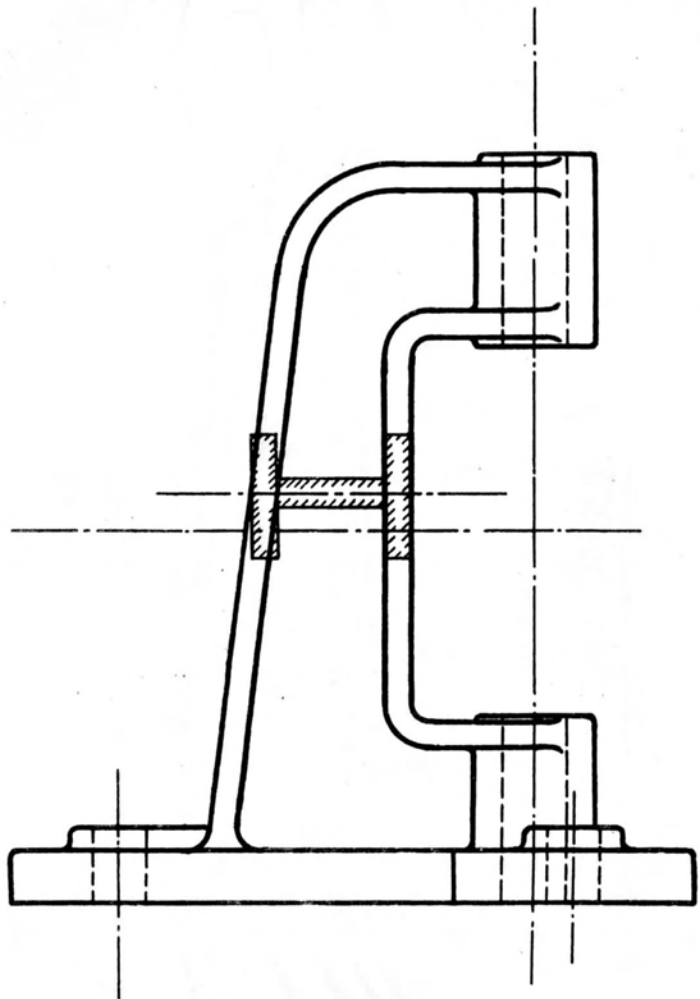


Plaque invar - épaisseur 1,5
(2 pièces)

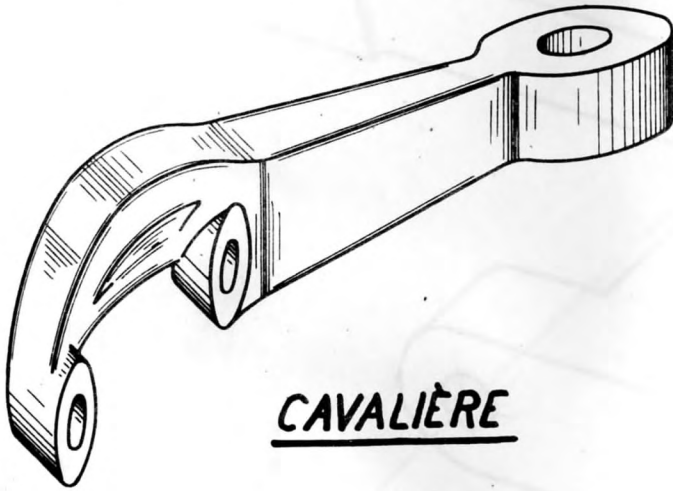
Piston - moteur

Echelle 1:1	Dessiné :
	Contrôle :
	Matière : Invar + Siluminia inj.
	Nbre de pièces : 4

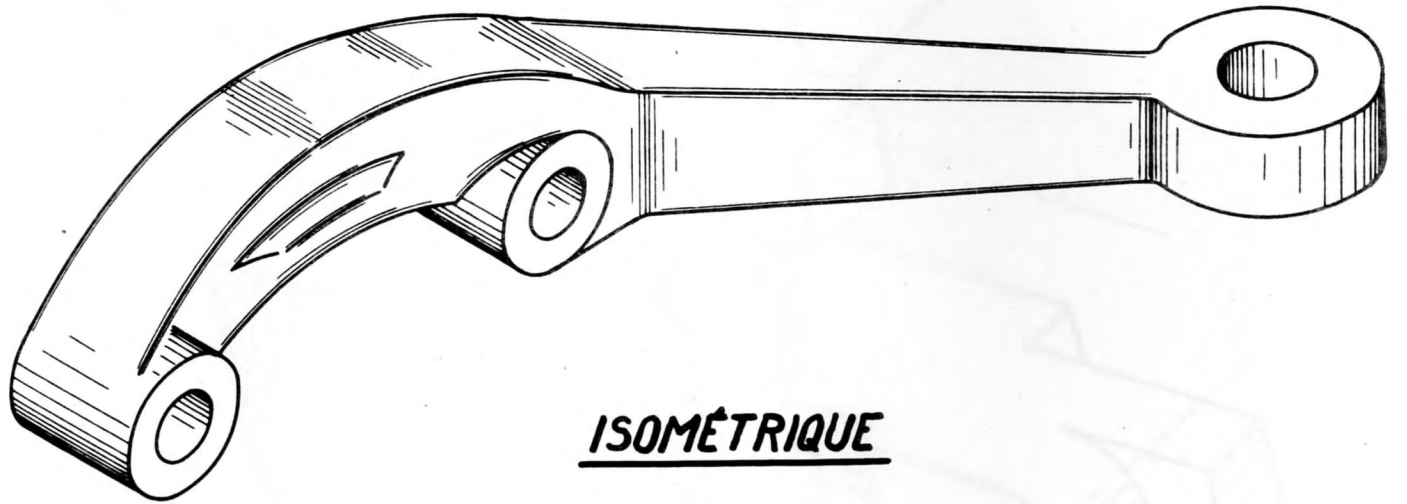
D402-1



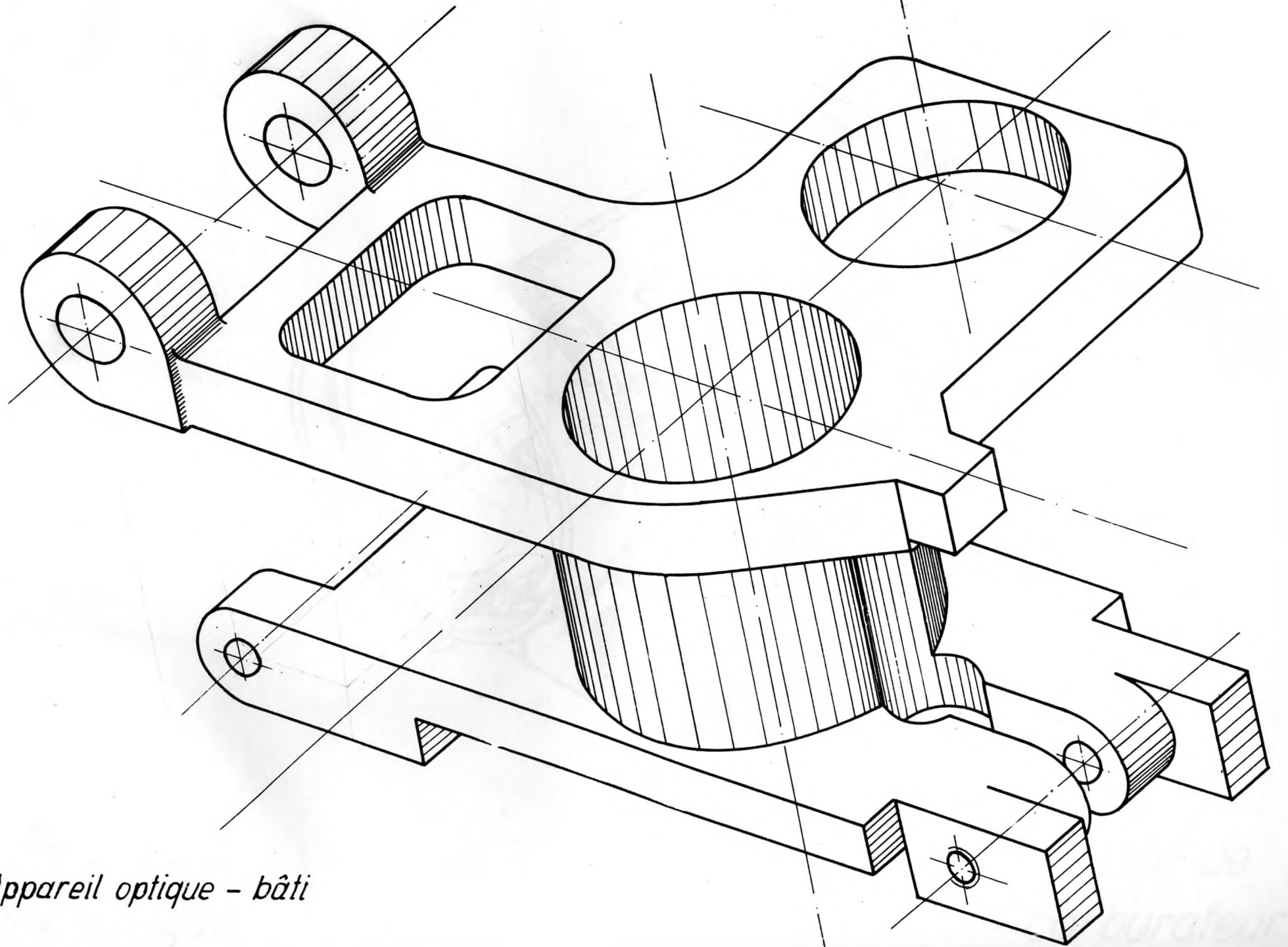
ÉTUDE DE PERSPECTIVES



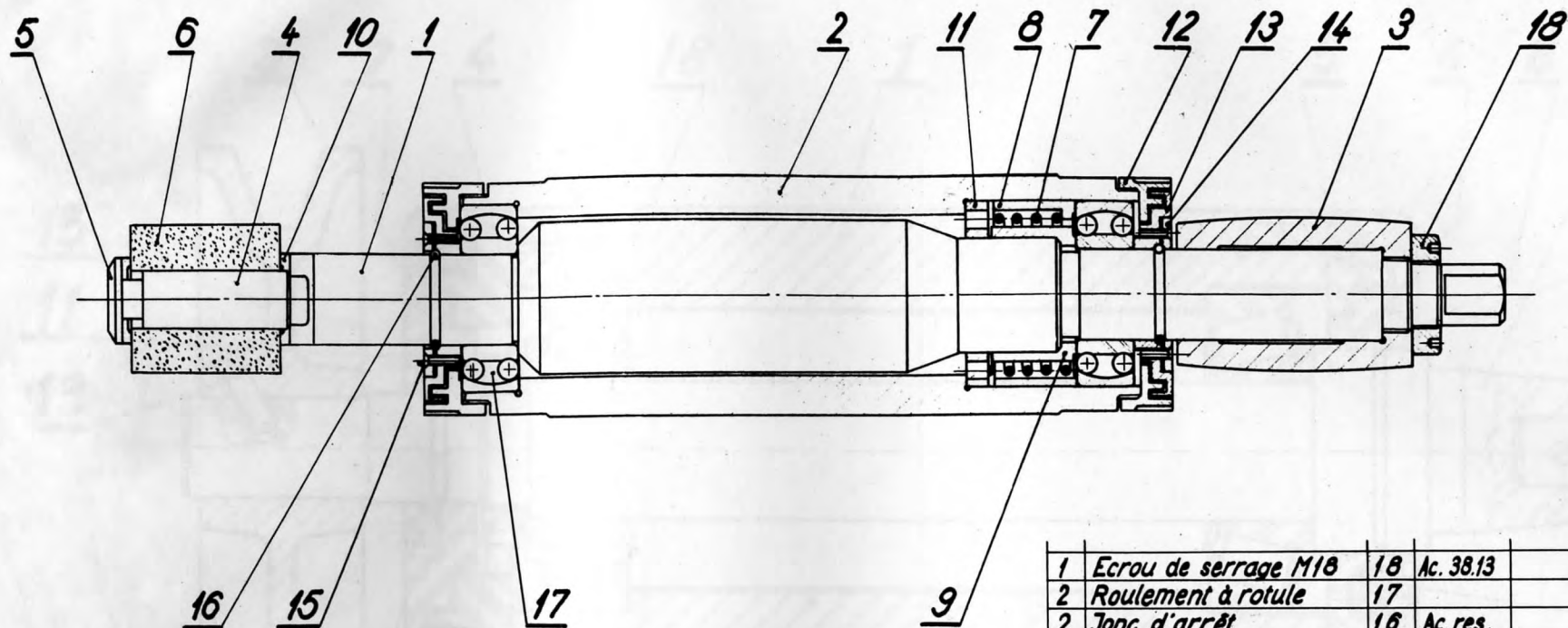
CAVALIÈRE



ISOMÉTRIQUE



Appareil optique - bâti



1	Ecrou de serrage M16	18	Ac. 38.13			
2	Roulement à rotule	17				SXF 1205
2	Jonc d'arrêt	16	Ac. res.			
8	Vis tête conique	15	Ac. 38.13			
2	Couvercle	14	Ac. 34.12			
2	Bague d'étanchéité intéri.	13	Ac. 34.12			
2	Bague d'étanchéité extéri.	12	Ac. 34.12			
1	Bague arrêt de ressort	11	Ac. 34.12			
2	Rondelle de serrage	10	Ac. 38.13			
1	Cage int. de ressort	9	Ac. 34.12			
1	Cage ext. de ressort	8	Ac. 34.12			
1	Ressort de compression	7	Ac. res.			
1	Meule	6				
1	Vis de fixation	5	Ac. 38.13			
1	Tasseau porte meule.	4	Ac. C 1061			
1	Poulie	3	Ac. 34.12			
1	Corps de broche	2	Ac. 34.11			
1	Arbre	1	Ac. 42.11			
Nbr	Spécification	Pos.	Matières	Poids	Modèle	Observation
	Broche de machine à rectifier pour intérieur				Echelle 1:2	Dessiné: 11.12.58 Contrôlé: Visa:
						D 404 - 6

