

Diamètre maximum de l'outil = 70 mm.

Largeur maximum = 25 mm.

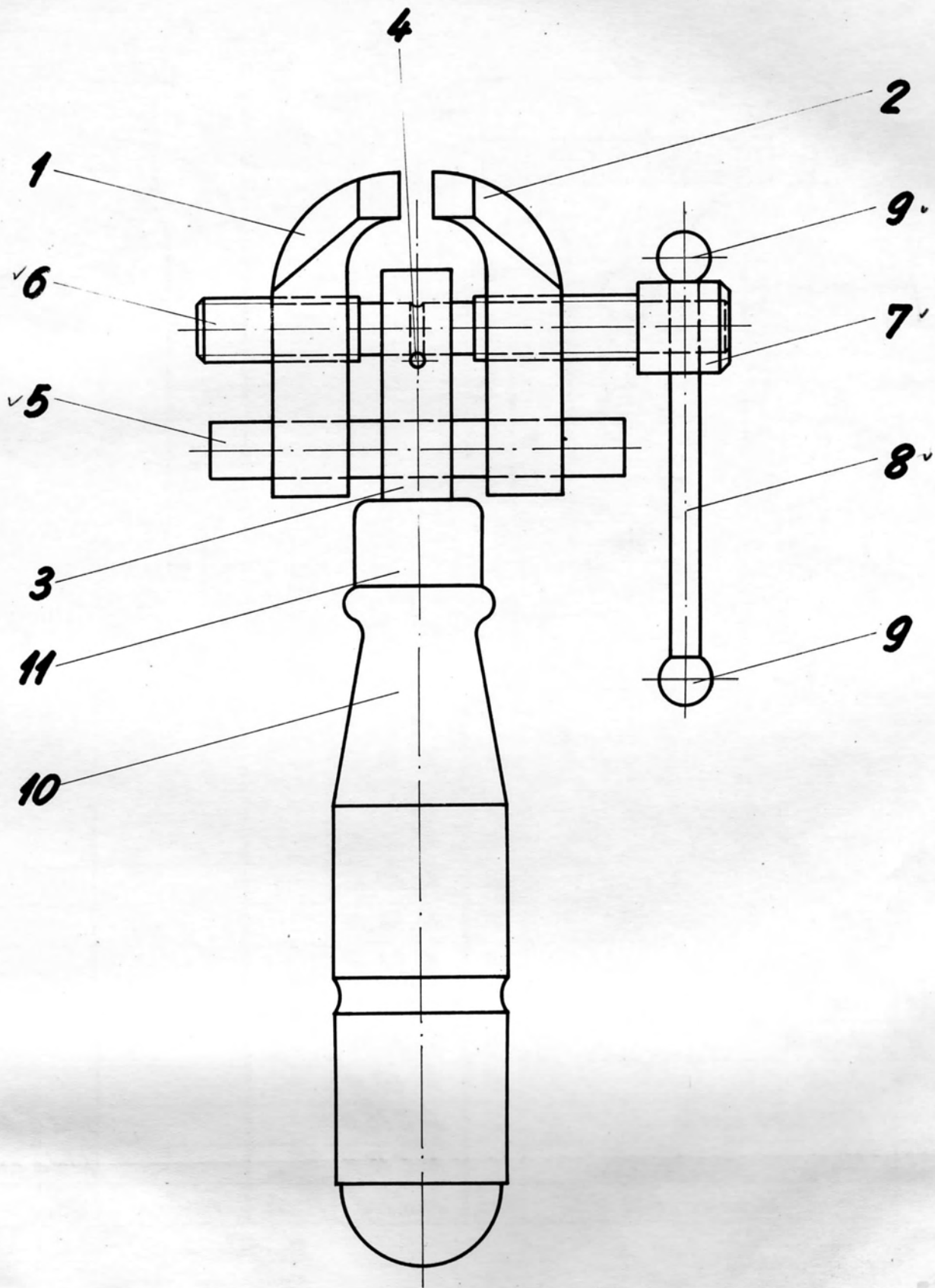
1	Rondelle	10	Ac. 34.11			
1	Rondelle	9	Ac. 34.11			
1	Vis	8	Ac. 60.11			
1	Plaque de retenue	7	Ac. 60.11			
1	Plaque de réglage	6	Ac. 60.11			
1	Vis	5	Ac. 50.11			
1	Vis	4	Ac. 50.11			
1	Guide	3	Ac. 50.11			
1	Semelle	2	Ac. 50.11			
1	Corps	1	Ac. 42.11			

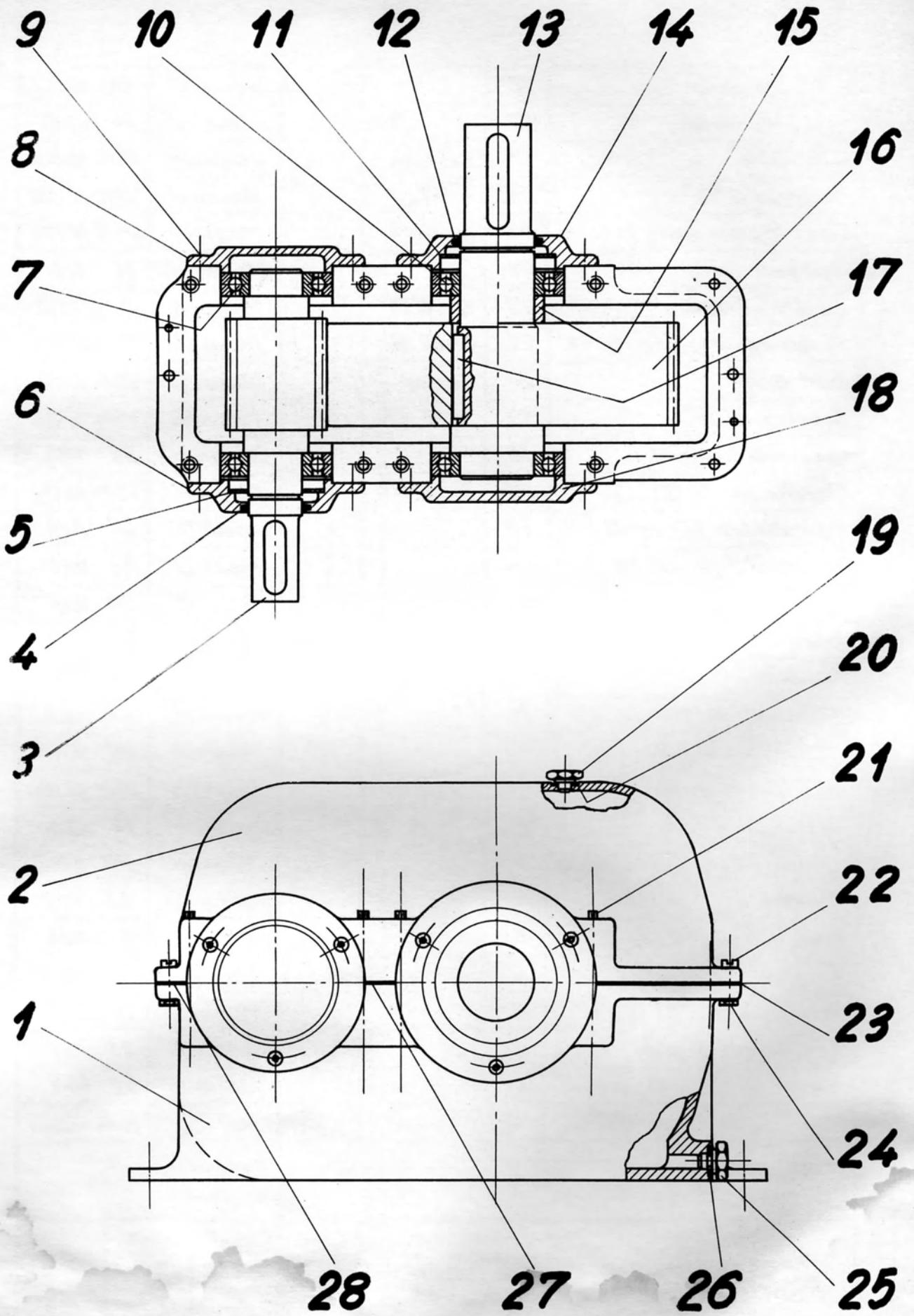
1	Ergot	14	Ac. 60.11			
1	Vis	13	Ac. dec. 45			
1	Ecrou	12	Ac. 38.13			
1	Ecrou	11	Ac. 38.13			

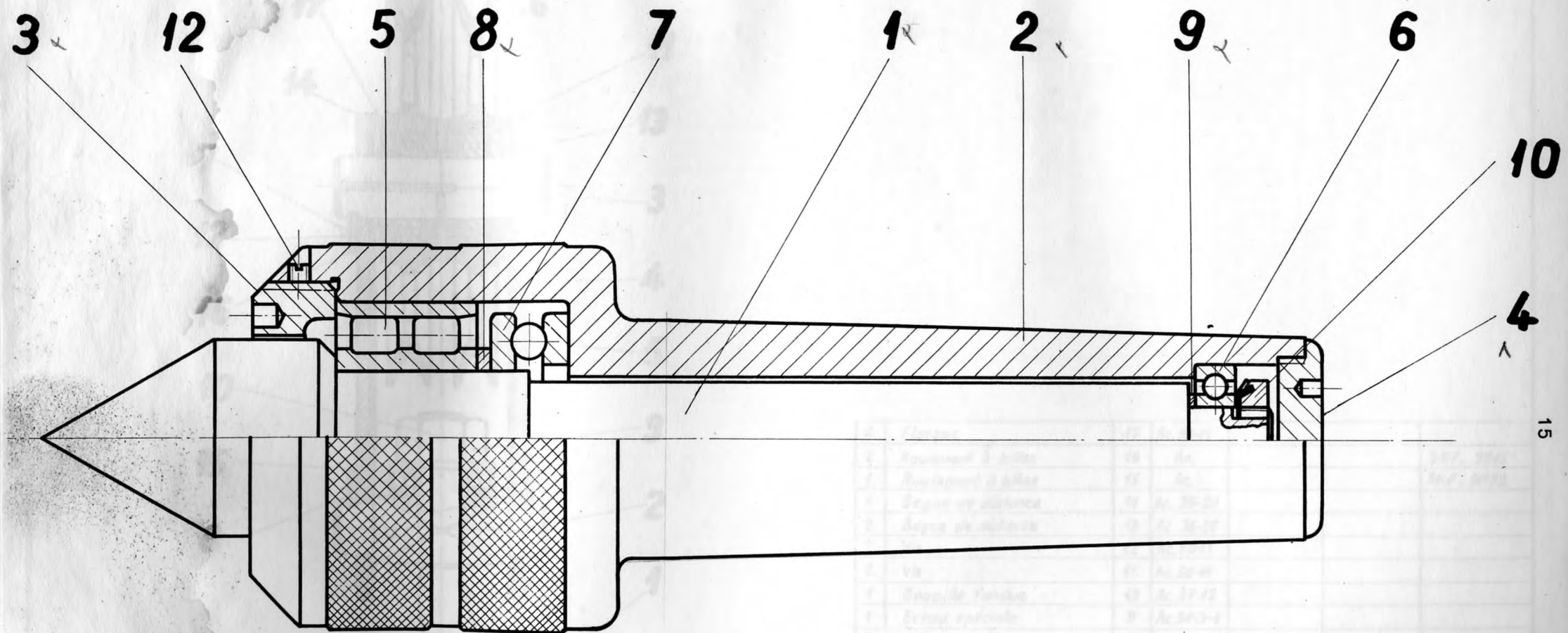
Porte - outil

Echelle 1:1
 Dessine *Ralmay*
 contrôle
 Visé

B 10 - 405







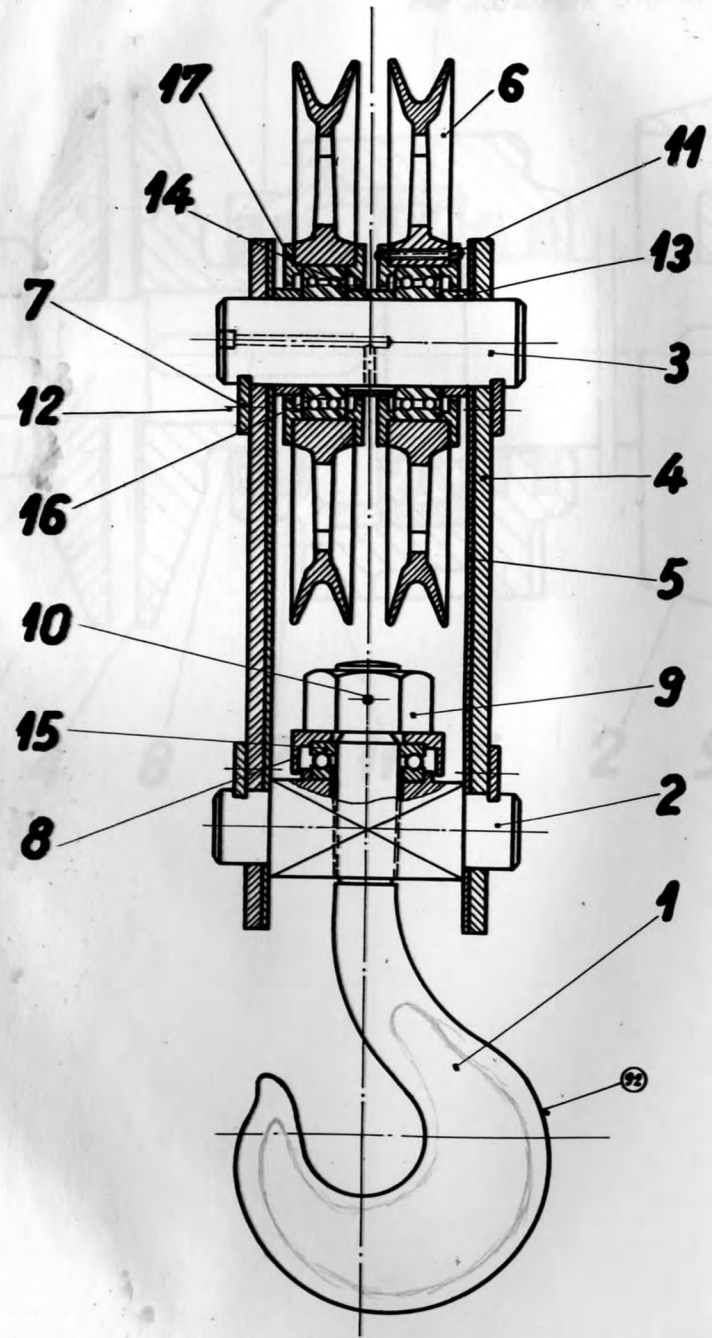
Contre pointe tournante

N°	Description	Qté	Unité	Observations
1	Contre pointe tournante	1	pc	
2	
3	
4	
5	
6	
7	
8	
9	
10	
11	
12	

15

Crochet de levage

D.404-8

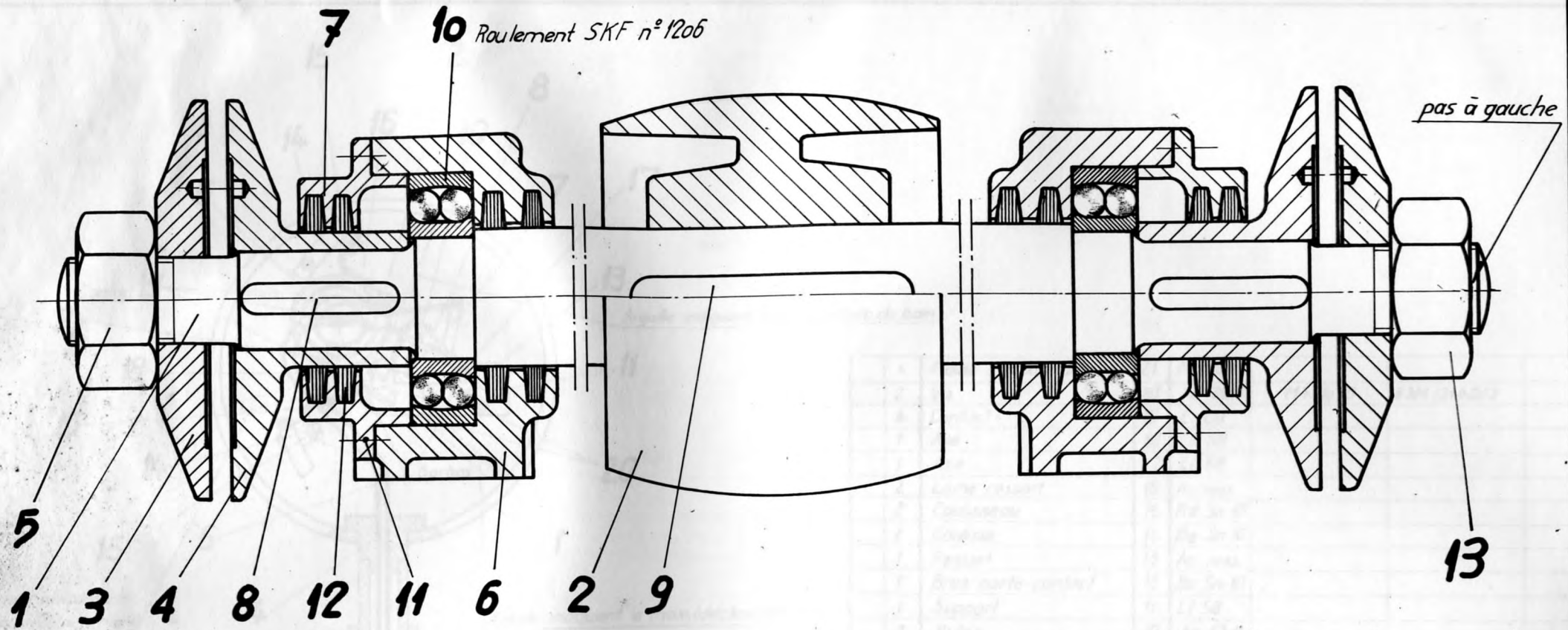


4	Flasque	17	Ac. 50-11			
2	Roulement à billes	16	Ac.			SKF. 3215
1	Roulement à billes	15	Ac.			SKF. 51172
1	Bague de distance	14	Ac. 35-29			
2	Bague de distance	13	Ac. 35-29			
2	Vis	12	Ac. 50-11			
2	Vis	11	Ac. 50-11			
1	Goupille fendue	10	Ac. 37-12			
1	Ecrou spéciale	9	Ac. 34Cr-4			
1	Calotte	8	Ac. 50-11			
4	Plaque d'orrêt	7	Ac. 37-12			
2	Poulie	6	Ac. dé. 47-97		840	
2	Plaque	5	Ac. 37-12			
2	Plaque	4	Ac. 37-12			
1	Axe	3	Ac. 50-11			
1	Axe	2	Ac. 50-11			
1	Crochet	1	Ac. dé. 45-97			1712
Nbr.	Spécification	Pos.	Matière	Poids	Modèle	Observation

Crochet de levage

Echelle: Dessiné: 11-12-58
1:2 Controlé:

D.404-8



1	Ecrou 6 pans M22	13	Ac 38.13			VSM 12701
8	Joint "SKF" n° Ft 7	12	Feutre			
8	Vis tête cyl. M5 L=10	11	Ac.38.13			VSM 12124
2	Roulement "SKF" n° 1206	10				
1	Clavette plate 10x8x70	9	Ac 60.11			bouts ronds
2	Clavette plate 8x7x40	8	Ac 60.11			bouts ronds
2	Couvercle	7	Ft 20.91		D.40477	
2	Boîte	6	Ft 20.91		D.40476	
1	Ecrou 6 pans M22	5	Ac 38.13			VSM 12701
2	Flasque	4	Ft 20.91		D.40474	
2	Flasque	3	Ft 20.91		D.40473	
1	Poulie	2	Ft 20.91		D.40472	
1	Arbre $\phi 40$ L=360	1	Ac 50.11			
Nbre	Objet	Pos.	Matière	Poids	Modèle	Observations

Scie circulaire
Ensemble

Echel. Dessiné 27.11.58
1:1 Contrôle
Visé

D.404 - 7

