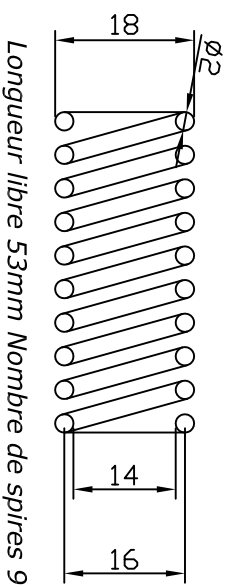
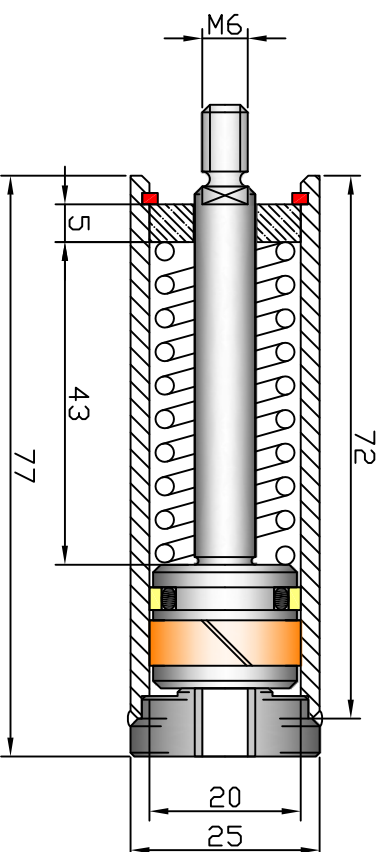


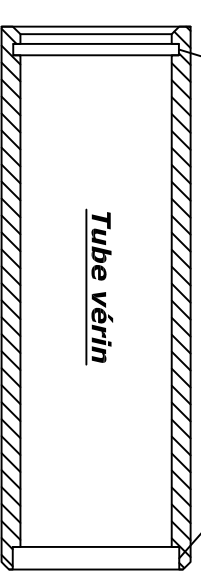
Ressort de rappel-1 $K=0.43\text{dan/mm}$



Le type de fixation du vérin reste à définir

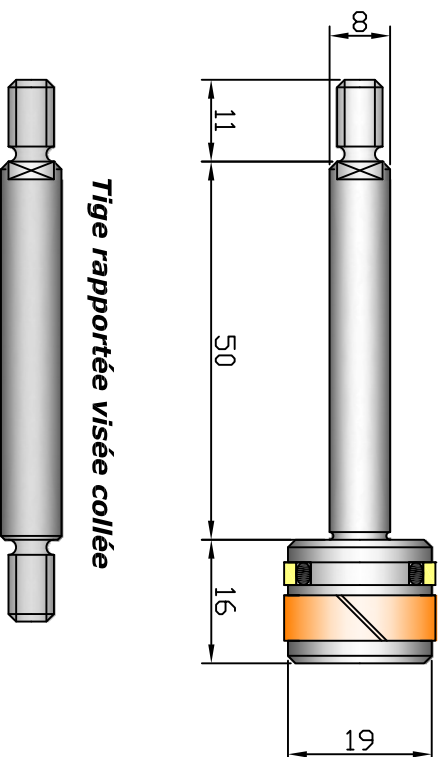


Guide Avant

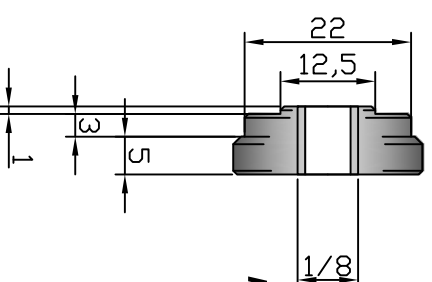


Piston/Tige usinée dans la masse

**Bouchon arrière
soudé sur le tube**



Tige rapportée visée collée



Ressort de rappel-2 $K=1.16\text{dan/mm}$

