

Charpentes métalliques

SOMMAIRE

1- Généralités	2
2- Terminologie	2
a) Profils associés.....	3
b) Assemblages.....	3
3- Analyse fonctionnelle	4
a) Critère mécanique.....	4
b) Critère incendie.....	4
c) Autres critères.....	5
4- Contreventement des charpentes	5
a) Les structures à noeuds déplaçables.....	5
b) Les structures à noeuds non déplaçables.....	6
c) Exemple.....	6
5- Limites des prestations	6

1 - Généralités.

L'industrie sidérurgique s'est développée à la fin du 19^{ème} siècle en proposant des produits de construction (laminés ou moulés) adaptés à la construction d'ossatures métalliques - Charpente Métallique.

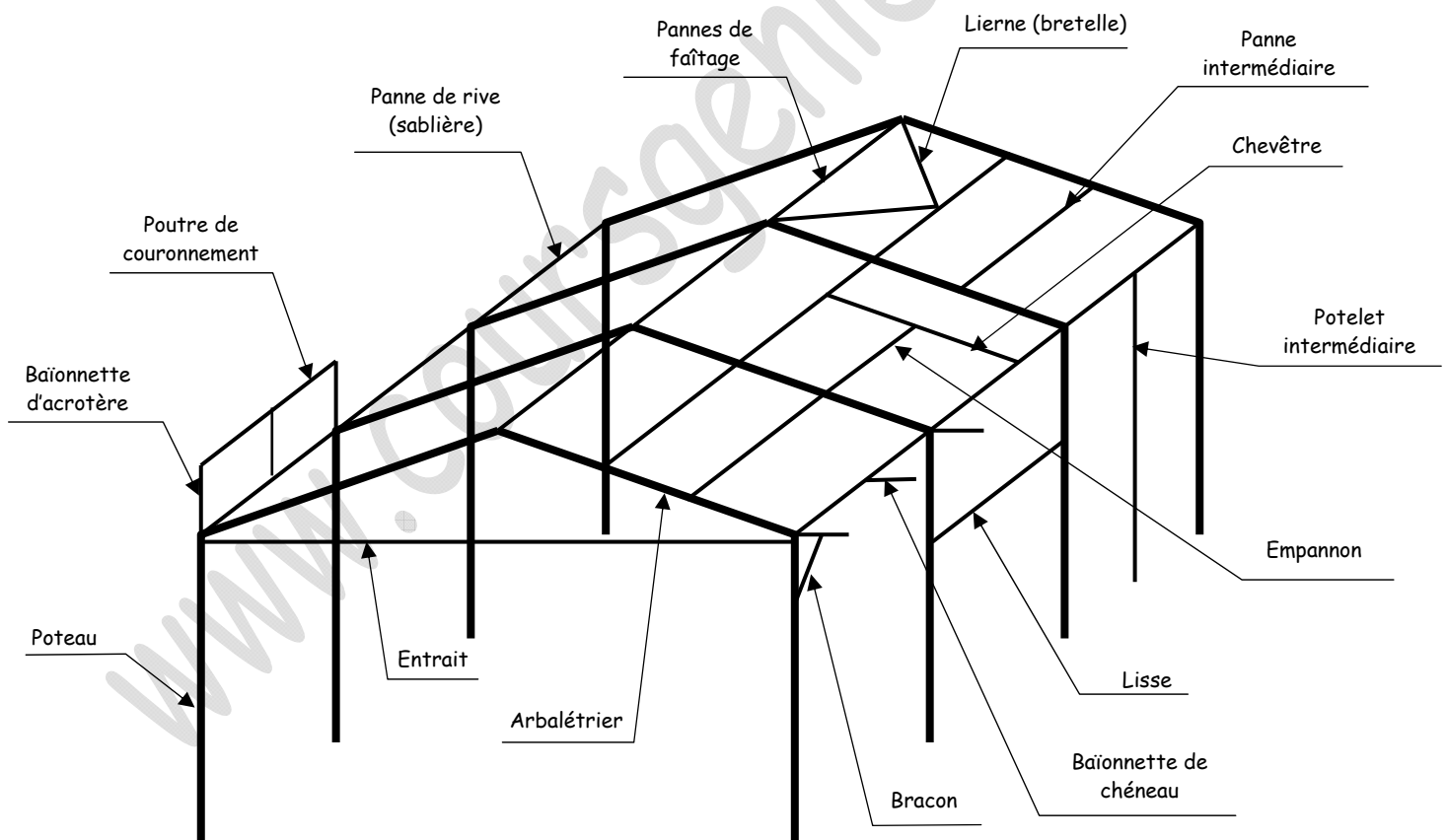
Ces éléments de construction "rigides" permettent de dégager des grands espaces utiles au sol. La portée des éléments d'ossature peut atteindre plusieurs dizaines de mètres.

En outre le poids de ces éléments d'ossature, comparé à ceux d'une même structure en béton armé (ou maçonnerie) est réduit et allège considérablement les charges transmises au sol.

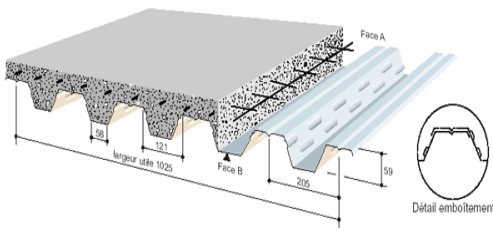
Associé à des éléments de peau "légers" (bardage, façades rideau ...), ces structures sont adaptées à la réalisation de constructions telles que salles de sports, piscines, entrepôts, usines... Leur réalisation est rapide (assemblage direct d'éléments préfabriqués) et donc d'un prix très compétitif.

2 - Terminologie.

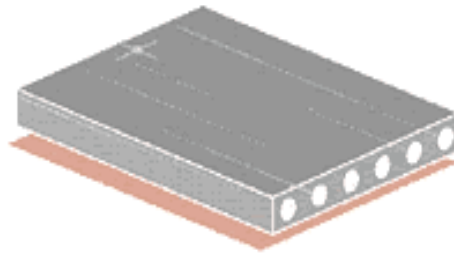
Une charpente métallique est constituée de PORTIQUES ou FERMES réalisés par l'assemblage des poteaux, arbalétriers, entrails... Ces portiques sont reliés entre eux par des pannes (poutres).



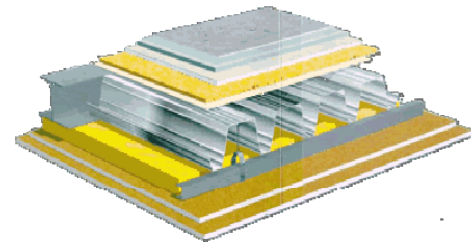
Lorsqu'il existe des planchers intermédiaires, ceux ci sont fréquemment constitués d'une association acier-béton : les planchers collaborants. On trouve aussi des prédalles, des dalles alvéolaires et des planchers secs.



Plancher collaborant



Dalle alvéolaire

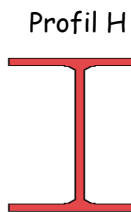


Plancher sec

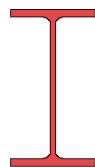
a) Profils associés.

Les profils associés sont généralement des aciers laminés, les charpentes peuvent également être en aluminium.

- Poteaux : type HEA, HEB, IPE
- Potelets : type UPN, tubulaires
- Arbalétriers : type IPE, poutres treillis
- Pannes : type IPE, UPN, poutres treillis
- Chevêtres : type IPE, UPN
- Couronnement : type IPE, UPN
- Liernes : type T, fers plats
- Bâionnettes : type UPN, fers plats



Profil H



Profil I



Profil U



Profil T



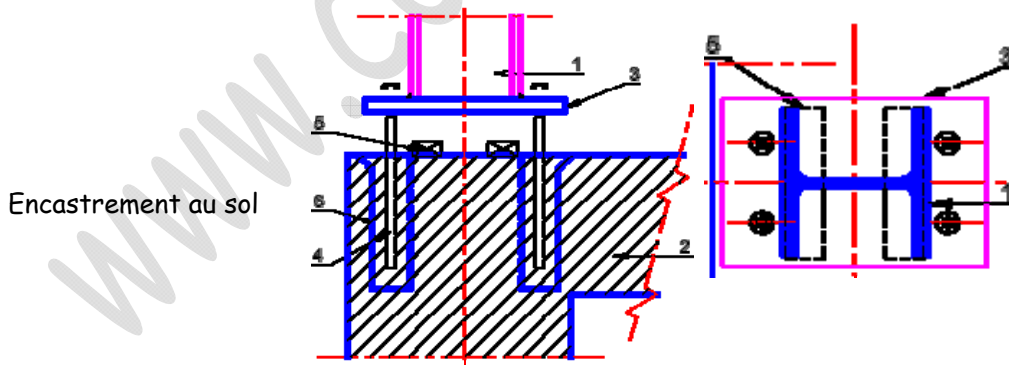
Tube



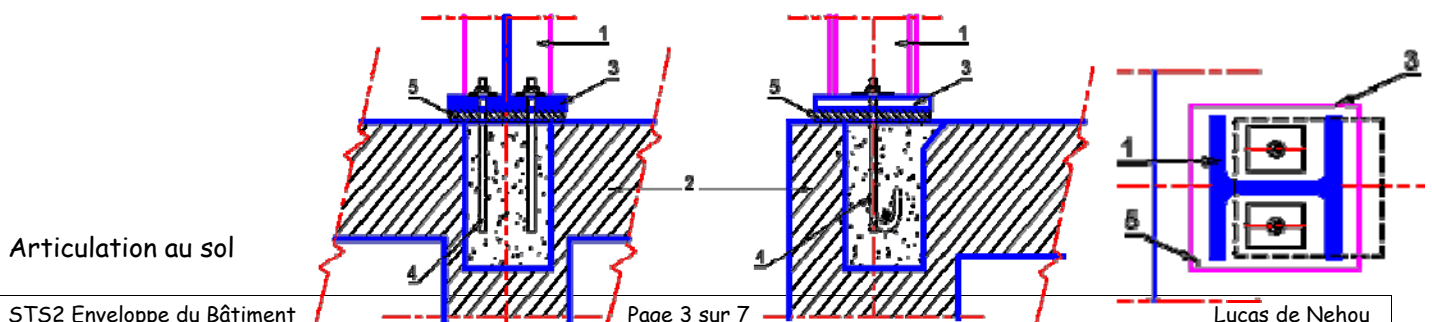
Cornière

b) Assemblages.

En fonction de leur rigidité, les assemblages seront considérés encastrés ou articulé, voire ponctuels (système à corbeaux).

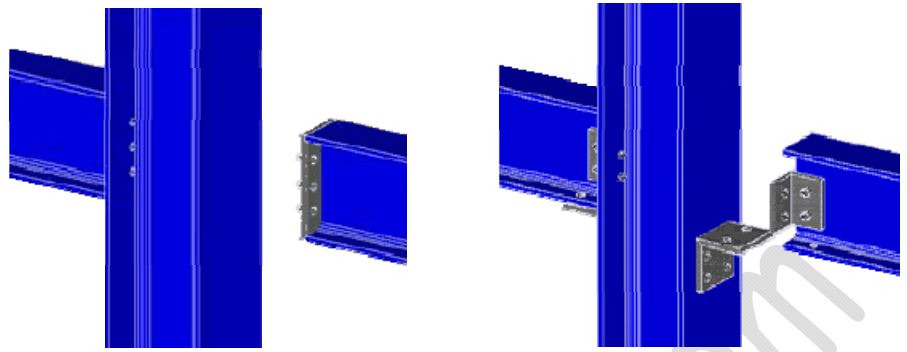


Encastrement au sol

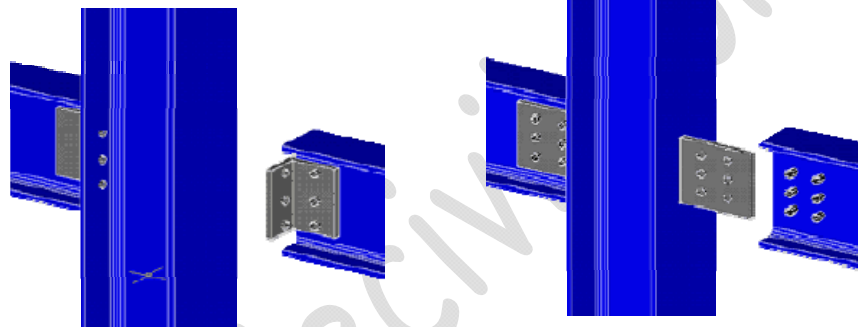


Articulation au sol

Encastrement poteau - poutre



Articulation poteau - poutre



3- Analyse fonctionnelle.

a) Critère mécanique.

Les charpentes doivent être calculées en suivant les règles :

- CM 66 + additif 80 pour les charpentes en acier (calculs élastiques ou plastiques) ou Eurocode 3
- AL 75 pour les charpentes en aluminium ou Eurocode 9,
- CB 71 ou Eurocode 5 pour les charpentes en bois et bois lamellé-collé.

La protection des matériaux contre la corrosion doit être prise en considération. Les sollicitations sont en particulier :

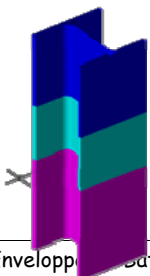
- le poids des structures,
- les éléments d'équipement et charges d'entretien,
- les actions climatiques de vent et de neige (actions locales, courantes et d'entraînement d'ensemble),
- l'accumulation d'eau en toiture (pente des éléments de rejet).

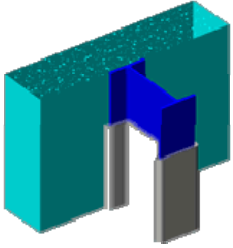
b) Critère incendie.

Le respect de la sécurité incendie des structures métalliques est un souci particulier du concepteur. La stabilité au feu SF peut être obtenue par un de ces procédés :

- Peinture intumescente.

Il s'agit d'une peinture qui "gonfle" au contact de la chaleur et crée une couche isolante autour de l'élément structure.

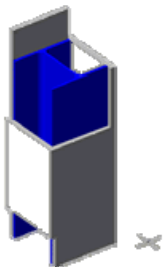




- Flocage.

Il s'agit de l'application par projection d'un revêtement (base minérale) isolant la structure.

- Protection rigide.



Généralement apportée par la mise en place d'écrans rigides en plaques de plâtre ou d'une projection en béton. Ces écrans peuvent être réalisés de façon continue par la réalisation d'un bardage double peau désolidarisé.



c) Autres critères.

Les critères: acoustique - thermique et hygrométrique - hygiène, santé, sécurité - environnement - étanchéité sont sans objet

4- Contreventement des charpentes.

On appelle contreventement, l'ensemble des éléments de la charpente destinés à :

- transmettre les efforts du vent vers les fondations,
- assurer la stabilité de l'ossature face aux efforts du vent.

On distingue deux types de structures:

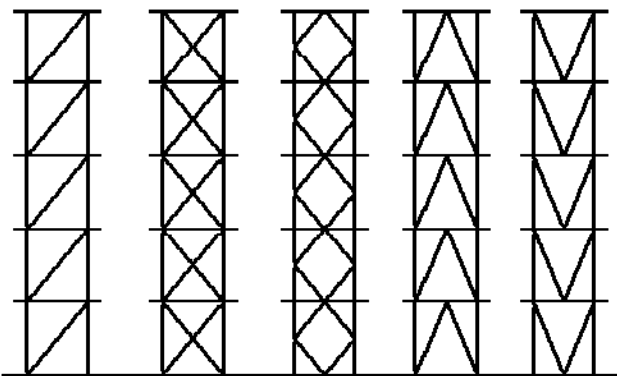
a) Les structures à noeuds déplaçables.

Elles sont constituées (pour simplifier) par des assemblages du type articulation permettant une liberté de mouvement de l'ensemble de la structure. Ils sont contreventés dans les 3 plans.

Contreventement par Croix de St ANDRE



Palées triangulées

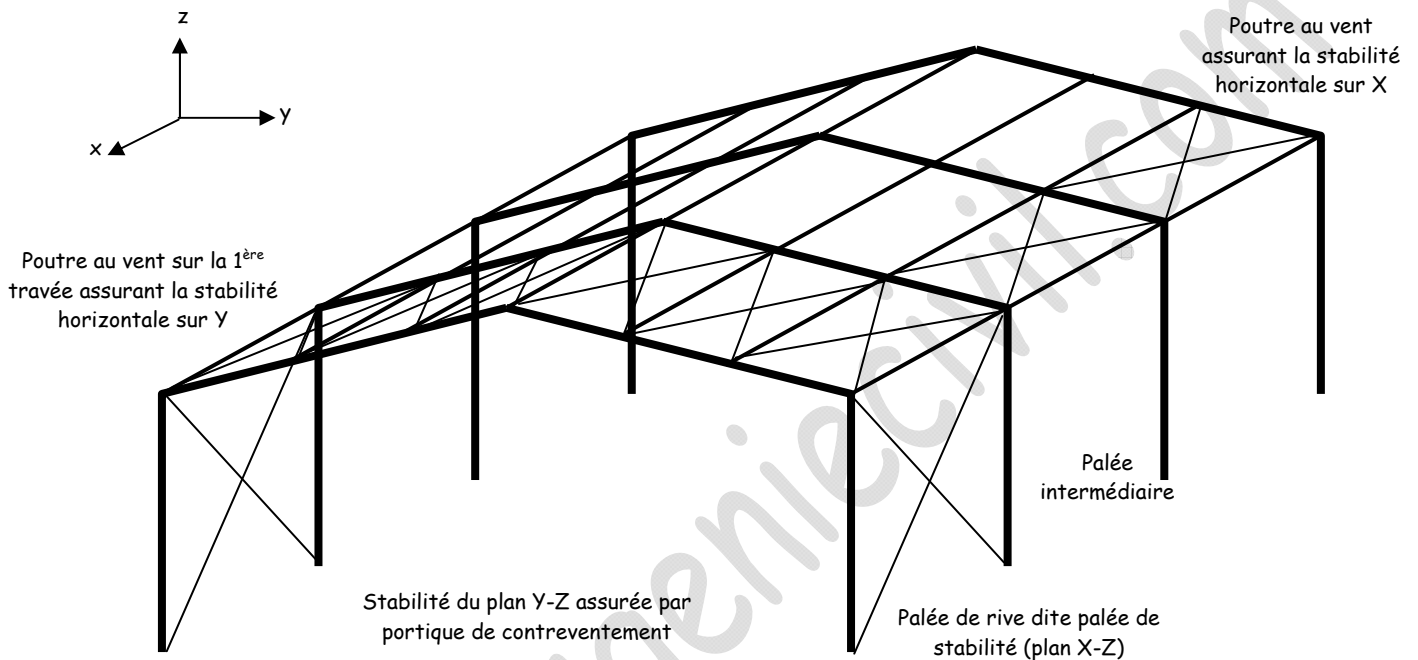


b) Les structures à noeuds non déplaçables.

Elles sont constituées par des assemblages de portiques à liaisons du type encastré (associées ou non à des articulations) formant un ensemble rigide. Ces portiques sont dits de contreventement. Ils sont contreventés dans les 2 autres plans.

La rigidité apportée par les encastremements limite les déplacements des noeuds de la structure.

c) Exemple.



Les éléments de contreventement (diagonales et Croix de St André) se comportent comme des bielles : barre tendues ou comprimées (il faut alors les vérifier vis à vis du flambement).

ILS NE DOIVENT EN AUCUN CAS ETRE CONSIDERES COMME DES DISPOSITIFS PERMETTANT L'APPUI D'ELEMENTS DE STRUCTURE OU DE PEAU.

Les croix de St André et les diagonales peuvent être constituées de câbles tendus, de laminés T, tubulaire ou de fers plats.

5- Limites des prestations.

D'une façon générale, le dimensionnement des éléments secondaires destinés à supporter les accessoires et les éléments de peau de l'ouvrage n'est pas à la charge du charpentier.

Ces prestations (le dimensionnement et éventuellement la mise en oeuvre) sont à la charge :

- du bardeur : potelets intermédiaires, lisses intermédiaires
- du bardeur et/ou menuisier : éléments destinés à recevoir les châssis
- du menuisier : éléments destinés à recevoir les façades légères
- de l'étancheur : pannes, chevêtres, baïonnettes de chéneaux et d'acrotères

La justification mécanique (actions et sollicitations) de ces éléments doivent être présentés au charpentier.

Le nombre, la nature, et l'emplacement de ces dispositifs font l'objet d'un carnet de détail destiné aux différents BET des lots concernés lors de la 1^{ère} réunion de coordination.

La mise en oeuvre de ces éléments est généralement à la charge du charpentier.

IL EST INDISPENSABLE DE FAIRE REFERENCES AUX LIMITES DES PRESTATIONS DE CHAQUE LOT DEFINIES DANS LE CCTP.

www.coursingeniecivil.com